



General catalogue / Catálogo general /
Catalogue général



OFFICE'
L'ufficio giorno
per giorno



COLOMBINI

Il Gruppo Colombini, fondato nel 1965 dalla famiglia Colombini, è guidato oggi da Ivo Colombini, Presidente del Gruppo ed Emanuel Colombini, Amministratore Delegato. Il Gruppo rappresenta una delle più grandi aziende sul territorio italiano con una superficie produttiva di circa 250 mila metri quadri, distribuisce i suoi prodotti in Italia e all'estero. I collaboratori del Gruppo sono più di 1000 tra diretti ed indiretti. Innovazione, efficienza, qualità e servizio sono alla base della filosofia Colombini. Il Gruppo Colombini dispone di un solido assetto industriale costituito da quattro stabilimenti a San Marino, tre in Italia e uno in Cina. Il Gruppo Colombini provvede all'acquisto delle materie prime direttamente dai mercati di approvvigionamento e alla loro trasformazione in stabilimenti produttivi specializzati nelle strutture portanti e nei prodotti finiti. Il controllo dell'intera filiera consente di ottenere efficienza e di conseguire livelli qualitativi ottimali ad un costo molto competitivo.

Colombini Group, founded in 1965 by the Colombini family, is now led by Ivo Colombini (Group President) and Emanuel Colombini (CEO). The Group is leader in Italy in the furnishing sector with a production area of about 250,000 sq.m. Its products are sold throughout Italy, and on international markets. The Group's workforce includes almost 1000 people, among employees and co-workers. Innovation, efficiency, quality and service are the milestones of the Colombini philosophy. Colombini has a firm industrial structure, consisting of four production sites in San Marino, three in Italy and one in China. The Colombini Group purchases its raw materials directly from the supply markets, transforming them in its production sites that specialise in load-bearing structures and finished products. Thanks to our control of the entire chain, we high levels of efficiency and therefore of excellent quality at a highly competitive cost.

Ivo Colombini, Presidente del Grupo y Emanuel Colombini, Consejero Delegado, dirigen hoy el Grupo Colombini, fundado en 1965 por la familia Colombini. El Grupo es líder en Italia en el sector del amueblamiento con una superficie productiva de unos 250 mil metros cuadrados, y distribuye sus productos en Italia y en el extranjero. Entre directos e indirectos, los colaboradores del grupo son más de 1000. Innovación, eficiencia, calidad y servicio sustentan la filosofía Colombini. El Grupo Colombini dispone de una sólida organización industrial constituida por cuatro establecimientos en San Marino, tres en Italia y uno en China. El Grupo Colombini compra las materias primas directamente en los mercados de abastecimiento y las transforma en establecimientos productivos especializados en las estructuras portantes y en los productos acabados. El control de toda la línea permite obtener eficiencia y conseguir niveles cualitativos óptimos a un coste muy competitivo.

Le groupe Colombini, fondé en 1965 par la famille Colombini est actuellement dirigé par Ivo Colombini, Président du Groupe et Emanuel Colombini, Administrateur délégué. Le Groupe est leader en Italie dans le secteur de l'aménagement d'intérieur avec une superficie productive de 250 000 m² environ. Elle vend ses produits en Italie et à l'étranger. Le Groupe emploie directement et indirectement plus de 1000 personnes. Innovation, efficacité, qualité et service sont les fondements de la philosophie Colombini. Le Groupe Colombini dispose d'une solide implantation industrielle constituée de quatre sites à Saint-Marino, trois en Italie et un en Chine. Le Groupe Colombini achète directement ses matières premières et les transforme dans des usines spécialisées dans les structures portantes et les produits finis. Le contrôle d'un bout à l'autre de la filière permet d'aboutir à d'excellents niveaux de qualité à un coût très concurrentiel.

INDICE

table of contents
índice
table de matières

4.

OVER

24.

informazioni
tecniche

technical
information
datos técnicos
renseignements
techniques

30.

GO

56.

informazioni
tecniche

technical
information
datos técnicos
renseignements
techniques

78.

LOFT

104.

informazioni
tecniche

technical
information
datos técnicos
renseignements
techniques

134.

TEKO

168.

informazioni
tecniche

technical
information
datos técnicos
renseignements
techniques

186.

INTRO

202.

informazioni
tecniche

technical
information
datos técnicos
renseignements
techniques

222.

CONTENITORI

252.

informazioni
tecniche

technical
information
datos técnicos
renseignements
techniques

Un ambiente esclusivo si racconta attraverso eleganza e semplicità: l'arredo diventa parte integrante dell'architettura rispettandola e personalizzando l'ambiente. Soprattutto laddove la work station esige prestigio e sobrietà, creare diventa fondamentale per sentirsi sempre a proprio agio, nel proprio spazio.

An exclusive setting tells its story through elegance and simplicity: the furniture becomes an integral part of the architecture, respecting it and customising the setting. Especially where the work station requires prestige and simplicity, creating becomes crucial to always feel at ease in one's own space.

Un ambiente esclusivo se expresa a través de la elegancia y la sencillez: la decoración se convierte en parte integrante de la arquitectura, respetándola y personalizando el ambiente. Sobre todo allí donde la estación de trabajo requiere prestigio y sobriedad, crear resulta fundamental para sentirse siempre a gusto, en su espacio.

Un ambiente exclusive qui se raconte par son élégance et sa simplicité: la décoration fait partie intégrante de l'architecture, la respecte et personnalise l'ambiance. Notamment lorsque la "work station" exige qualité et sobriété, la création devient fondamentale pour se sentir à l'aise dans son propre espace.

OVER



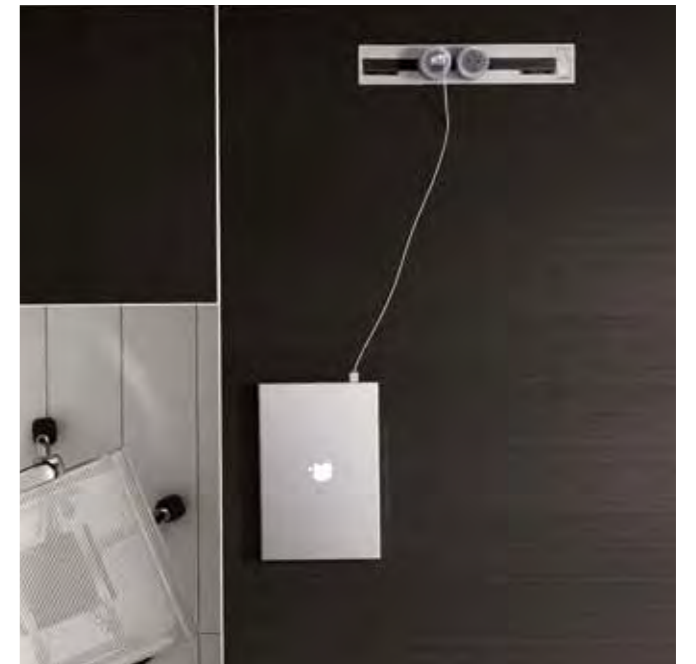


















INFORMAZIONI TECNICHE

Technical informations /
Datos técnicos /
Renseignements techniques

COMPONENTI SCRIVANIA OVER

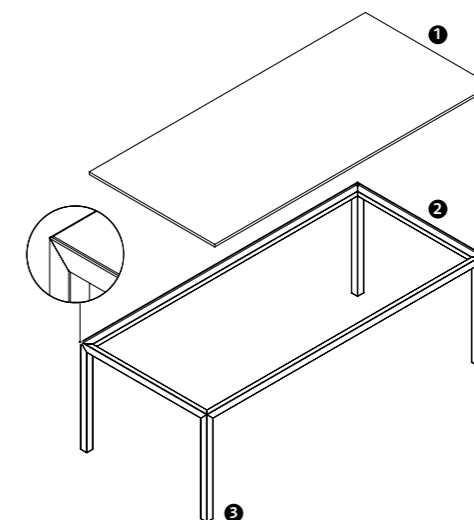
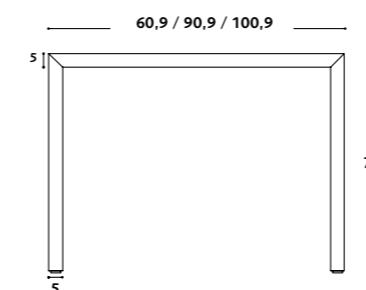
Components of over desk /
Componentes mesa de estudio over /
Elements bureau over

Piani di lavoro realizzati in pannello di legno truciolare spessore 18 mm rivestito in carta melamminica, a bassa emissione di formaldeide E1, finitura cera antiriflesso, bordo perimetrale in ABS spessore 2 mm in tinta oppure realizzati in vetro spessore 10 mm filo lucido, serigrafato a caldo e temperato secondo la norma UNI EN 12150-1. Struttura realizzata tramite telaio in estruso di alluminio, sezione 50 x 50 mm spessore 4 mm, anodizzato spazzolato che riceve ad incasso i piani di lavoro. Il telaio si integra ai supporti verticali in estruso di alluminio sezione 50 x 50 mm e finitura anodizzato spazzolato, tramite giunzione a 3 vie realizzata in zama stampata e taglio a "diamante". Il fissaggio dei piani di lavoro al telaio avviene tramite viti metriche e bussole in zama M6 per i piani in melaminico oppure mediante viti metriche e piastre filettate in acciaio inox termosaldate per i piani in vetro. I supporti verticali alla base sono forniti di piedini regolabili ad incasso in nylon caricato fibra di vetro che permettono una regolazione di circa 15 mm. Nei piani di lavoro è possibile realizzare a richiesta un foro passacavi Ø 80 mm per alloggiare un tappo in ABS finitura alluminio oppure uno scasso rettangolare per alloggiare top access con apertura bilaterale e binario elettrificato.

Worktops realized in chipboard wood panel Th 18 mm, covered in melamine paper, low class E1 formaldehyde emissions, anti-glare wax finish, perimetrical edge in coloured ABS Th 2 mm or Th 10 mm colored glass with polished edge, heat printed and tempered in compliance with the UNI EN 12150-1 standards. Structure realized by extruded aluminum frame, 50 x 50 mm section 4 mm Th, anodized brushed that receives embedded worktops. The frame integrates with the vertical supports in section 50 x 50 mm extruded aluminum and brushed anodized finish, by means of the 3-way junction made of molded zinc alloy and "diamond" cut. The fixing of the work top to the frame is realized with screws and metric sockets in M6 zamak for the melamine tops or by means of metric screws and thermo-sealed threaded stainless steel plates for the glass tops. The vertical supports at the base are provided with embedded adjustable feet in charged nylon with fiberglass which allow about 15 mm of adjustment. On work tops it is possible to realize on request a Ø 80 mm cable outlet, to accommodate an ABS cover in aluminum finish or a rectangular cut that accommodates the access top with bilateral opening and electrical rail.

Tableros de trabajo realizados de panel de aglomerado Esp 18 mm recubierto con papel melamínico, con baja emisión de formaldehído F1, acabado cera antirreflejo, borde perimetral de ABS Esp 2 mm de color o realizados con vidrio Esp 10 mm borde brillante, serigrafiado con calor y templado según la norma UNI EN 12150-1. Estructura realizada con marco de aluminio, sección 50 x 50 mm Esp 4 mm, anodizado cepillado que tiene encajadas las encimeras de trabajo. El marco se integra a los soportes verticales de aluminio sección 50 x 50 mm y acabado anodizado cepillado, a través de conexión de 3 salidas de zama impresa y corte como "diamante". La fijación del tablero de trabajo al marco se realiza con tornillos métricos y tuercas de zama M6 para los tableros de melamínico o a través de tornillos métricos y placas de acero inox termosoldadas para los tableros de vidrio. Los soportes verticales a la base poseen patas encastradas regulables de nylon cargado fibra de vidrio que permiten una regulación de 15 mm aprox. En los tableros es posible realizar bajo solicitud perforación pasacables Ø 80 mm para tener una tapa de ABS acabado aluminio o corte rectangular para tener top access con apertura bilateral y carril electrificado.

Plans de travail réalisés en panneaux de bois mélaminé Ép 18 mm, à basse émission de formaldéhyde E1, finition cire anti reflets, chant périphérique en ABS Ép 2 mm ou réalisés en verre Ép 10 mm fil brillant, sérigraphie à chaud et trempé selon les normes UNI EN 12150-1. Structure réalisée d'un cadre en extrusion d'aluminium, 50 x 50 mm Esp 4 mm, anodisé brossé qui accueille par encastrement les plateaux. Le cadre se fixe aux supports verticaux en extrusion d'aluminium 50 x 50 mm et finition anodisé brossée par jonction à 3 branches réalisée en zamak imprimé et coupe "diamant". Le fixage des plateaux au cadre se fait au moyen de vis métriques et douilles en zamak M6 pour les plateaux en mélaminé ou au moyen de vis métriques et plaques filettées en acier inox thermo soudées pour les plateaux en verre. Les supports verticaux à la base sont fournis de petits pieds réglables encastrés nylon rempli de fibre de verre qui permettent un réglage d'environ 15 mm. Sur les plateaux il est possible de réaliser sur demande un trou pour le chemin de câbles Ø 80 mm afin d'y placer un couvercle en ABS finition aluminium ou un trou rectangulaire pour y placer un couvercle rabattable et un rail électrique.



- 1 piano in melaminico Sp 1,8 - vetro Sp 1,0**
melamine top Th 1.8
glass top Th 1.0
tablero en melamina Esp 1,8
de vidrio Esp 1,0
plan en mélamine Ép 3,5
en verre Ép 1,0
- 2 struttura in alluminio Sp 0,4**
aluminium structure Th 0.4
estructura de aluminio Esp 0,4
structure en aluminium Ép 0,4
- 3 piedini H 0,8**
feet Ht 0.8
patas H 0,8
pied H 0,8

PIANI SCRIVANIA IN MELAMINICO

Melamine desk tops / Tableros para mesa de estudio de melamina / Plans des bureaux mélaminés



L	P	H
200	100	75
220		
L	P	H
160	90	75
180		
200		
L	P	H
120	60	75
160		
180		
200		
220		



L	P	H
200	200	75
220		
L	P	H
160	190	75
180		
200		

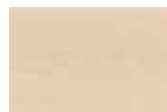
scrivanie
desks /
mesas de estudio /
bureaux

scrivanie con collegabile (DX / SX)
desk with connection /
mesas de estudio con elemento acoplable /
bureaux à relier /



L	P	H
160	160	75
L	P	H
120	120	75

tavoli riunione
meeting tables /
mesas de reunión /
tables de réunion /



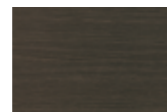
ACERO
AC2J



OLMO STORM
OS3Q



ROVERE
PORTOFINO
RP5T



ROVERE GRIGIO
RG9D

PIANI SCRIVANIA IN VETRO

Glass desk tops / Tableros para mesa de estudio de cristal / Plans des bureaux en verre



L	P	H
200	100	75
220		

scrivanie
desks /
mesas de estudio /
bureaux



BIANCO LATTE
WH1M



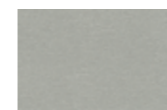
RED
RE4L



NERO
NE5P

STRUTTURA IN ALLUMINIO

Aluminium structure / Estructura de aluminio / Structure en aluminium



ALLUMINIO
ANODIZZATO
SPAZZOLATO
AL4K

MOBILI DI SERVIZIO

Service unit / Meuble de service / Mueble de servicio



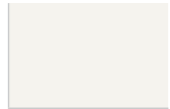
L	P	H
93,8		
138,8	59,7	61,8 - 69,3
183,8		

Cassa
Carcase /
Estructura /
Caisson-structure



ALLUMINIO
AL1A

Struttura e facciate
Structure and fronts /
Estructura y frentes /
Structure et façades



BIANCO OPACO
BI7A



ACERO
AC2J



OLMO STORM
OS3Q



ROVERE
PORTOFINO
RP5T



ROVERE GRIGIO
RG9D

MOBILI DI SERVIZIO PORTANTI

Bearing units / Meubles portants / Muebles de soporte



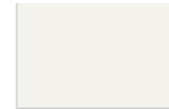
L	P	H
138,8		
183,8	59,7	61,8

Cassa
Carcase /
Estructura /
Caisson-structure



ALLUMINIO
AL1A

Struttura e facciate
Structure and fronts /
Estructura y frentes /
Structure et façades



BIANCO OPACO
BI7A



ACERO
AC2J



OLMO STORM
OS3Q



ROVERE
PORTOFINO
RP5T



ROVERE GRIGIO
RG9D

Un sistema semi-direzionale tanto versatile quanto eclettico risponde ad esigenze di ogni genere: cambia look a seconda dello stile, cambia forma in funzione dello spazio. Progetto e ricerca si fondono per rispondere ad alti standard di design e funzionalità, non dimenticando l'importanza del concetto di "accessibilità".

A semi-directional system, as versatile as eclectic, meets all kinds of needs: it changes look depending on the style, it changes according to the space. Design and research come together to meet the high standards of design and functionality, not forgetting the importance of the "accessibility" concept.

Un sistema semidireccional tan versátil como ecléctico responde a cualquier tipo de exigencia: cambia de aspecto según el estilo, cambia la forma en función del espacio. Proyecto e investigación se fusionan para responder a los elevados niveles de diseño y funcionalidad, sin olvidar la importancia del concepto de "accesibilidad".

Un système semi-directionnel à la fois polyvalent et diversifié qui répond à tous les types d'exigence: le look change en fonction du style, la forme change en fonction de l'espace. Conception et recherche s'allient pour répondre aux hauts standards de design et de fonctionnalité, en avoir toujours présent à l'esprit l'idée d'"accessibilité".

GO























2015 January

M	T	W	T	F	S	S
			1	2	3	4
5	6	7	8	9	10	11
12	13	14	15	16	17	18
19	20	21	22	23	24	25
26	27	28	29	30	31	



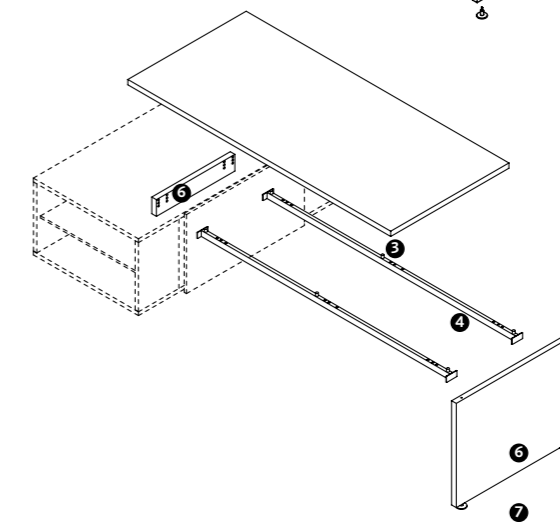
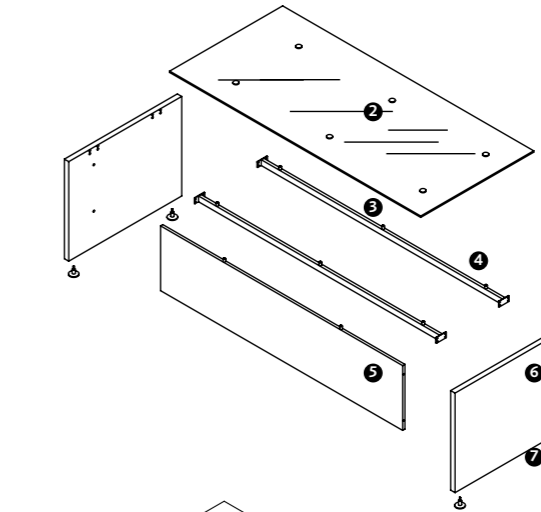
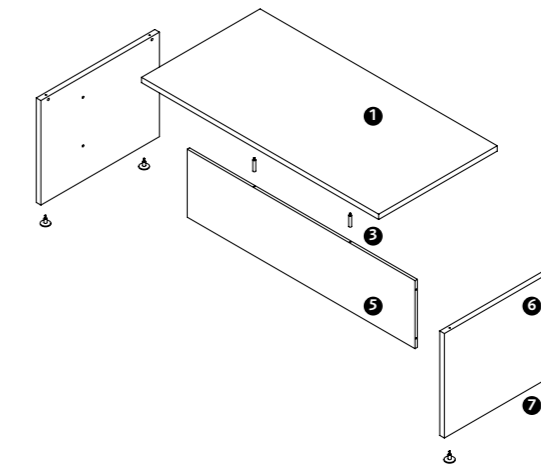
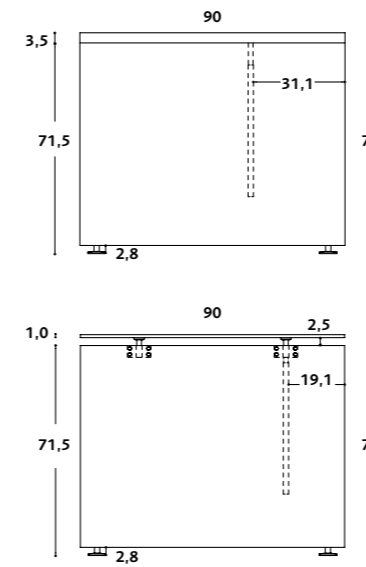


INFORMAZIONI TECNICHE

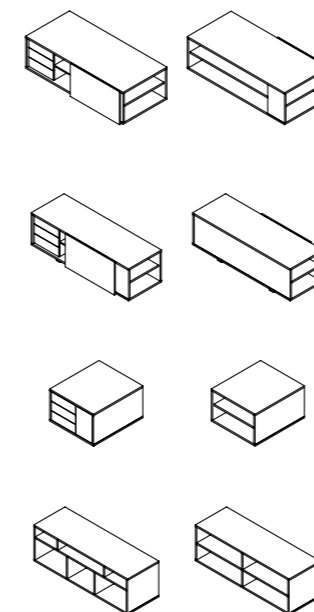
Technical informations /
 Datos técnicos /
 Renseignements techniques

COMPONENTI SCRIVANIA GO EASY

Components of go easy desk /
 Componentes mesa de estudio go easy /
 Elements bureau go easy



- 1 **Piano in melaminico Sp 3,5**
 Melamine top Th 3.5
 Tablero de melamina Esp 3,5
 Plan en mélamine Ép 3,5
- 2 **Piano in vetro Sp 1,0**
 Glass top Th 1.0
 Tablero de vidrio Esp 1,0
 Plan en verre Ép 1,0
- 3 **Distanziale in nylon**
 Nylon spacer
 Distanciador de nylon
 Entretoise en nylon
- 4 **Travi in metallo**
 Metal beams
 Viguetas de metal
 Barres en métal
- 5 **Pannello retro in melaminico Sp 1,8**
 Melamine back panel Th 1.8
 Panel posterior de melamina Esp 1,8
 Panneau arrière en mélamine Ép 1,8
- 6 **Sostegno in melaminico Sp 3,5**
 Melamine support Th 3.5
 Soporte de melamina Esp 3,5
 Soutien en mélamine Ép 3,5
- 7 **Piedino in ABS Ø 6**
 ABS foot Ø 6
 Pata de ABS Ø 6
 Patin en ABS Ø 6



Piani di lavoro realizzati in melaminico Sp 35 mm, classe E1 a bassa emissione di formaldeide secondo le norme ISO, finitura cera antiriflesso, bordo perimetrale in ABS Sp 1,3 mm, oppure in vetro Sp 10 mm. Il fissaggio avviene mediante bussole in zama M6 situate nella parte inferiore del piano e da un sistema di tiranti ed eccentrici posizionati nelle estremità di fianchi e pannello retro, mentre il fissaggio dei piani in vetro avviene mediante viti. La struttura è costituita da sostegni in melaminico Sp 35 mm, ad eccezione del pannello retro strutturale di Sp 18 mm. In alcuni casi (scrivanie in vetro e scrivanie con sostegno a "L") completa la struttura un sistema di travi portanti realizzate in lamiera 40 x 25 mm e trattate per tutta la superficie con vernice epossidica. Il pannello retro risulta distanziato dal piano mediante supporti H 80 mm in ABS colore cromo. Nella parte inferiore dei sostegni è presente un piedino livellatore di Ø 60 mm, in ABS colore cromo, la cui regolazione max è di 10 mm. I mobili di sostegno P 60/80/90 cm sono previsti nella versione destra e sinistra. La struttura (fondo, top e fianchi esterni) è realizzata in truciolare melaminico Sp 25 mm a bassa emissione di formaldeide secondo le norme ISO, mentre fianchi interni, ante e cassetti sono realizzati in melaminico Sp 18 mm. I mobili sono sostenuti da due gambe metalliche dotate di piedino livellatore la cui regolazione max è di 10 mm.

Mobile P 90: composto da un vano a giorno lungo il retro, frontalmente è dotato di cassetti senza serratura con guide Quadro con Blumotion e da anta battente con serratura, entrambi senza maniglia con apertura push-pull. Il vano chiuso da anta è utilizzabile anche per l'alloggio del CPU, la cui uscita cavi sarà permessa dall'inserimento opzionale di un sistema top access in alluminio a posizione fissa. **Mobile P 80:** composto da un vano a giorno lungo il retro, frontalmente è dotato di un vano a giorno e di cassetti con guide Quadro con Blumotion, senza

serratura e maniglia, con apertura push-pull; esternamente presenta un'anta scorrevole con serratura, agganciata con appositi supporti a una coppia di binari in alluminio, applicati uno sotto il top e l'altro in appoggio al fondo; il sistema scorrevole è dotato di rallentatore in chiusura e apertura. Nel mobile è presente una vano a giorno centrale utilizzabile anche per l'alloggio del CPU, la cui uscita cavi sarà permessa dall'inserimento opzionale di un sistema top access in alluminio a posizione fissa. **Mobile P 60:** composto frontalmente da un vano a giorno con schiena retrofinita e cassetti con guide Quadro con Blumotion, senza serratura e maniglia con apertura push-pull; esternamente presenta un'anta scorrevole con serratura, agganciata con appositi supporti a una coppia di binari in alluminio, applicati uno sotto il top e l'altro in appoggio al fondo; il sistema scorrevole è dotato di rallentatore in chiusura e apertura. Nel mobile è presente una vano a giorno centrale utilizzabile anche per l'alloggio del CPU, la cui uscita cavi sarà permessa dall'inserimento opzionale di un sistema top access in alluminio a posizione fissa. **Mobile passante P 60:** completo di ripiani, a configurazione aperta e passante (senza schiena); è dotato di piedino livellatore la cui regolazione max è di 10 mm.

Tops in melamine Th 35 mm, class E1 with low formaldehyde emissions in compliance with ISO standards, anti-reflection wax finish, edging in ABS Th 1.3 mm or in glass Th 10 mm. Tops are fixed in place with M6 zama alloy bushes set in the underside of the top and a tie-rod and eccentric system set at the ends of the side pieces and the back panel, while glass tops are fixed with screws.

The structure consists of melamine supports Th 35 mm, except for the structural back panel which is Th 18 mm. In some cases (glass desks and desks with L-shaped support) the structure is completed by a system of load-bearing beams in 40 x 25 mm steel plate, with the entire surface finished with a epoxy paint. The back panel is fitted with a gap between it and the top, on supports H 80 mm in chrome colour ABS. A chrome colour ABS levelling foot Ø 60 mm, with maximum adjustment of 10 mm, is fitted in the bottom of the supports. Supporting units Dpt 60/80/90 cm are available in right and left version. The carcass (bottom, top and external side panels) is in melamine-coated particle board Th 18 mm with low formaldehyde emissions in compliance with ISO standards, while internal side panels, doors and drawers are in melamine Th 18 mm. Units are supported by two metal legs with levelling feet with maximum adjustment of 10 mm.

Unit Dpt 90: comprising an open-fronted section along the back; at the front it has drawers without lock with Quadro runners with Blumotion and a hinged door with lock, both without handle with push-pull opening. The section with door can also be used to house the CPU, the wiring of which will be accommodated by fitting an optional fixed-position aluminium top access system.

Unit Dpt 80: comprising an open-fronted section along the back; at the front it has an open-fronted section and drawers with Quadro runners with Blumotion, without lock and handle, with push-pull opening; on the outside it has a sliding door with lock, mounted by means of supports on a pair of aluminium rails fitted one underneath the top and the other resting on the bottom panel; the sliding travel system has cushioning

devices at both ends. The unit has a central open-fronted section which can also be used to house the CPU, the wiring of which will be accommodated by fitting an optional fixed-position aluminium top access system.

Unit Dpt 60: comprising, at the front, an open-fronted section with back panel with finished rear face and drawers with Quadro runners with Blumotion, without lock and handle, with push-pull opening; on the outside it has a sliding door with lock, mounted by means of supports on a pair of aluminium rails fitted one underneath the top and the other resting on the bottom panel; the sliding travel system has cushioning devices at both ends.

The unit has a central open-fronted section which can also be used to house the CPU, the wiring of which will be accommodated by fitting an optional fixed-position aluminium top access system.

Through unit Dpt 60: complete with shelves, in open and through (no back panel) configuration; it has levelling foot with maximum adjustment 10 mm.

Tableros realizados en melamina Esp 35 mm, clase E1 con baja emisión de formaldehído según las normas ISO, con acabado cera antirreflectante y borde perimetral en ABS Esp 1,3 mm, o bien de cristal Esp 10 mm. La fijación se realiza mediante casquillos en zamak M6 colocados en la parte inferior del tablero de melamina con un sistema de tirantes y excéntricas ubicados en los extremos de los lados y del lado posterior, mientras que el tablero de cristal se fija mediante tornillos. La estructura está constituida por soportes laterales de melamina Esp 35 mm y un panel posterior estructural Esp 18 mm. En algunos casos (mesas de estudio con tablero de cristal o con estructura de soporte en "L"), la estructura presenta también un sistema de travesaños portantes de 40 x 25 mm realizados en chapa totalmente tratada con barniz epóxico. El panel posterior está distanciado del tablero mediante distanciadores H 80 mm de ABS color cromo. El canto inferior de los soportes laterales presenta patas niveladoras de Ø 60 mm realizadas en ABS color cromo e izquierda. La estructura (fondo, encimera y paneles laterales externos) está realizada en aglomerado de madera Esp 25 mm revestido en melamina con baja emisión de formaldehído según las normas ISO, mientras que los paneles laterales internos, las puertas y los cajones están realizados en tableros melamínicos Esp 18 mm. Los muebles presentan dos patas metálicas con base niveladora que permiten un ajuste máximo de 10 mm.

Mueble P 90: constituido por un compartimento abierto a lo largo de su lado posterior y en el frente por cajones sin cerradura con guías Quadro y sistema Blumotion y por una puerta batiente con cerradura, todo con apertura push-pull sin tiradores. El compartimento con puerta también puede alojar una CPU colocando un sistema top access opcional de aluminio en una posición determinada para la salida de los cables.

Mueble P 80: constituido por un compartimento abierto a lo largo de su lado posterior y por un compartimento abierto y cajones en el frente, con guías Quadro y sistema Blumotion y apertura push-pull sin cerradura ni tirador; presenta una puerta corredera exterior con cerradura, enganchada con piezas especiales a un par de guías de aluminio colocadas respectivamente sobre el fondo y bajo la encimera; el sistema de deslizamiento cuenta con amortiguación de cierre y apertura. El mueble dispone de un compartimento abierto central que también puede alojar una CPU colocando un sistema top access opcional de aluminio en una posición determinada para la salida de los cables.

presenta una puerta corredera exterior con cerradura, enganchada con piezas especiales a un par de guías de aluminio colocadas respectivamente sobre el fondo y bajo la encimera; el sistema de deslizamiento cuenta con amortiguación de cierre y apertura. El mueble dispone de un compartimento abierto central que también puede alojar una CPU colocando un sistema top access opcional de aluminio en una posición determinada para la salida de los cables.

Mueble P 60: constituido por un compartimento abierto frontal con trasera acabada posteriormente y cajones con guías Quadro y sistema Blumotion y apertura push-pull sin cerradura ni tirador; presenta una puerta corredera exterior con cerradura, enganchada con piezas especiales a un par de guías de aluminio colocadas respectivamente sobre el fondo y bajo la encimera; el sistema de deslizamiento cuenta con amortiguación de cierre y apertura. El mueble dispone de un compartimento abierto central que también puede alojar una CPU colocando un sistema top access opcional de aluminio en una posición determinada para la salida de los cables.

Mueble pasante P 60: de configuración abierta y pasante (sin trasera), está dotado de patas niveladoras que permiten un ajuste máximo de 10 mm.

Plans de travail en mélaminé Ép. 35 mm, en classe E1 à faible émission de formaldéhyde selon les normes ISO, finition cire antireflets, chant périmétral en ABS Ép. 1,3 mm ou en verre Ép. 10 mm. La fixation se fait par des douilles en zamak M6 situées dans la partie inférieure du plan et par un système de tirants et d'excentriques placés à l'extrémité des côtés et du panneau arrière. La fixation des plans en verre, en revanche, se fait par des vis.

La structure se compose de supports en mélaminé Ép. 35 mm, sauf le panneau arrière Ép. 18 mm. Dans certains cas (bureaux vitrés et bureaux avec support en "L"), la structure est complétée par un système de barres portantes en tôle mesurant 40 x 25 mm, traitées sur toute la surface à la peinture époxy. Le panneau arrière est espacé du plan par des écarteurs de H 80 mm en ABS couleur chrome. La partie inférieure des supports intègre un patin de 60 mm de Ø, en ABS couleur chrome, qui permet un réglage de 10 mm maximum.

Les meubles de soutien P 60/80/90 cm sont déclinées dans les versions droite et gauche. La structure (fond, top et côtés externes) est réalisée en panneaux de particules mélaminés Ép. 25 mm à faible émission de formaldéhyde selon les normes ISO, alors que les côtés internes, les portes et les tiroirs sont en mélaminé Ép. 18 mm. Les meubles sont dotés de deux pieds en métal équipés d'un patin réglable jusqu'à 10 mm.

Mobile P 90: doté à l'arrière d'un compartiment ouvert, ce meuble présente à l'avant des tiroirs sans serrure avec glissières Quadro avec Blumotion et une porte battante avec serrure, les deux sans poignée, avec ouverture push-pull. Le compartiment avec porte peut également être utilisé pour loger un CPU, dont la sortie des câbles sera assurée par l'introduction en option d'un système top access en aluminium en position fixe.

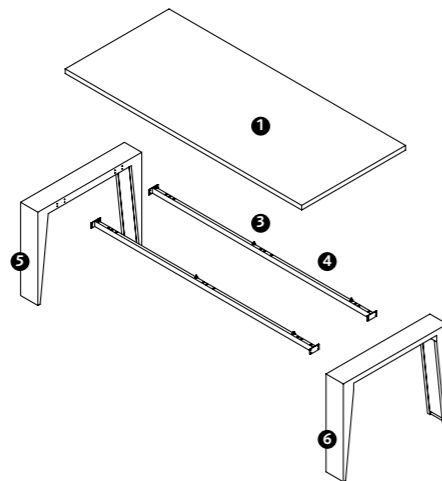
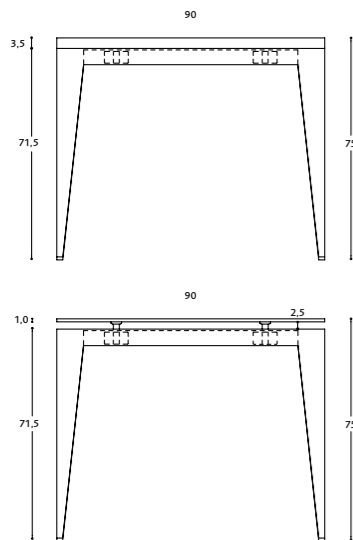
Meuble P 80: doté d'un compartiment ouvert à l'arrière, ce meuble présente à l'avant un compartiment ouvert, ainsi que de tiroirs avec glissières Quadro avec Blumotion sans serrure ni poignée, avec ouverture push-pull. À l'extérieur, ce meuble présente une porte coulissante avec serrure, fixée par des supports à deux rails en

aluminium: l'un sous le top et l'autre posé sur le fond. Le système coulissant dispose d'un ralentisseur d'ouverture et de fermeture. Ce meuble dispose également d'un compartiment central ouvert qui peut être utilisé pour loger un CPU, dont la sortie des câbles sera assurée par l'introduction en option d'un système top access en aluminium en position fixe.

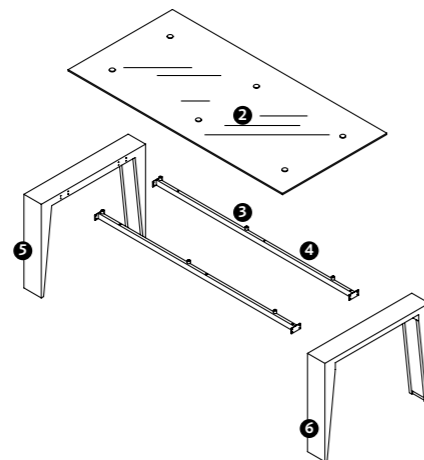
Meuble P 60: doté à l'avant d'un compartiment ouvert avec derrière fini et tiroirs avec glissières Quadro avec Blumotion, sans serrure ni poignée, avec ouverture push-pull. À l'extérieur, il présente une porte coulissante avec serrure, fixée par des supports à deux rails en aluminium : l'un sous le top et l'autre posé sur le fond. Le système coulissant dispose d'un ralentisseur d'ouverture et de fermeture. Ce meuble dispose également d'un compartiment central ouvert qui peut être utilisé pour loger un CPU, dont la sortie des câbles sera assurée par l'introduction en option d'un système top access en aluminium en position fixe. Meuble passant P 60: équipé d'étagères, ouvert et passant (sans arrière), il est doté d'un patin réglable jusqu'à 10 mm.

COMPONENTI SCRIVANIA GO STEEL

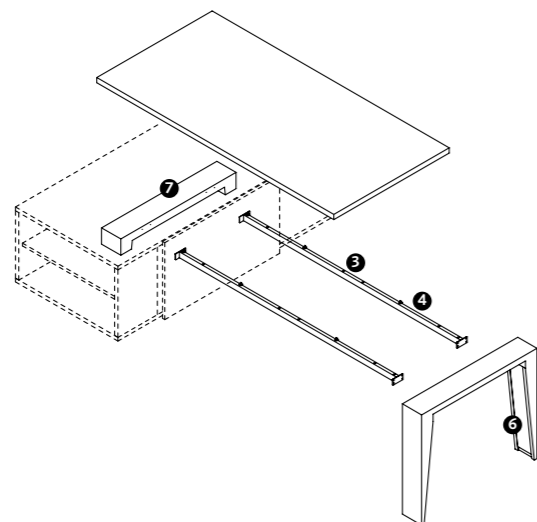
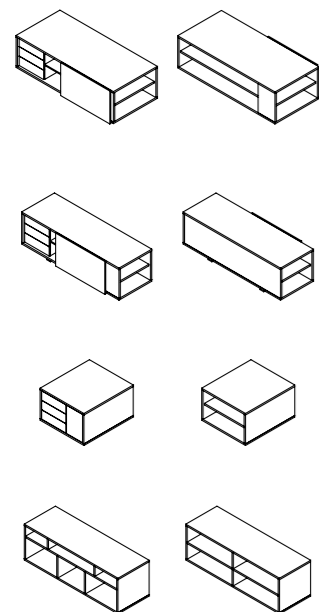
Components of go steel desk /
Componentes mesa de estudio go steel /
Elements bureau go steel



- 1 Piano in melaminico Sp 3,5**
Melamine top Th 3,5
Tablero de melamina Esp 3,5
Plan en mélamine Ép 3,5
- 2 Piano in vetro Sp 1,0**
Glass top Th 1,0
Tablero de vidrio Esp 1,0
Plan en verre Ép 1,0
- 3 Distanziale in nylon**
Nylon spacer
Distanciadador de nylon
Entretoise en nylon
- 4 Travi in metallo**
Metal beams
Viguetas de metal
Barres en métal
- 5 Sostegno sotto piano in metallo con carter apribile elettrificabile**
Under-top metal support with a removable casing to carry wiring
Soporte metálico bajo tablero con cárter practicable para electrificación
Support en métal sous le plan avec carter électrifié ouvrable



- 6 Sostegno a filo piano in metallo con carter apribile elettrificabile**
Metal support flush with the top with a removable casing to carry wiring
Soporte metálico enrasado con el tablero con cárter practicable para electrificación
Support niveau plan en métal avec carter électrifié ouvrable
- 7 Sostegno in metallo**
Metal support
Soporte de metal
Support en métal



Piani di lavoro realizzati in melaminico Sp 35 mm in classe E1 a bassa emissione di formaldeide secondo le norme ISO, finitura cera antiriflesso, bordo perimetrale in ABS Sp 1,3 mm, oppure in vetro Sp 10 mm. Il fissaggio avviene mediante bussola in zama M6 situate nella parte inferiore del piano.

La struttura, trattata con vernice epossidica, è costituita da una coppia di sostegni in metallo di sezione 150 x 90 mm dotati di un carter apribile elettrificabile e di piedino livellatore, la cui regolazione max è di 10 mm. I sostegni sono collegati tra di loro da un sistema di travi portanti realizzate in lamiera 40 x 25 mm atte ad accogliere, su richiesta, cestelli passacavi e modesty panel. I mobili di sostegno P 60/80/90 cm sono previsti nella versione destra e sinistra. La struttura (fondo, top e fianchi esterni) è realizzata in truciolare melaminico Sp 25 mm a bassa emissione di formaldeide secondo le norme ISO, mentre fianchi interni, ante e cassetti sono realizzati in melaminico Sp 18 mm. I mobili sono sostenuti da due gambe metalliche dotate di piedino livellatore la cui regolazione max è di 10 mm.

Mobile P 90: composto da un vano a giorno lungo il retro, frontalmente è dotato di cassetti senza serratura con guide Quadro con Blumotion e da anta battente con serratura, entrambi senza maniglia con apertura push-pull. Il vano chiuso da anta è utilizzabile anche per l'alloggio del CPU, la cui uscita cavi sarà permessa dall'inserimento opzionale di un sistema top access in alluminio a posizione fissa.

Mobile P 80: composto da un vano a giorno lungo il retro, frontalmente è dotato di un vano a giorno e di cassetti con guide Quadro con Blumotion, senza serratura e maniglia, con apertura push-pull; esternamente presenta un'anta scorrevole con serratura, agganciata con appositi supporti a una coppia di binari in alluminio, applicati uno sotto il top e l'altro in appoggio al fondo; il sistema scorrevole è dotato di rallentatore in chiusura e apertura. Nel mobile

è presente una vano a giorno centrale utilizzabile anche per l'alloggio del CPU, la cui uscita cavi sarà permessa dall'inserimento opzionale di un sistema top access in alluminio a posizione fissa.

Mobile P 60: composto frontalmente da un vano a giorno con schiena retrofinita e cassetti con guide Quadro con Blumotion, senza serratura e maniglia con apertura push-pull; esternamente presenta un'anta scorrevole con serratura, agganciata con appositi supporti a una coppia di binari in alluminio, applicati uno sotto il top e l'altro in appoggio al fondo; il sistema scorrevole è dotato di rallentatore in chiusura e apertura. Nel mobile è presente una vano a giorno centrale utilizzabile anche per l'alloggio del CPU, la cui uscita cavi sarà permessa dall'inserimento opzionale di un sistema top access in alluminio a posizione fissa.

Mobile passante P 60: completo di ripiani, a configurazione aperta e passante (senza schiena); è dotato di piedino livellatore la cui regolazione max è di 10 mm.

Worktops in melamine Th 35, class E1 with low formaldehyde emissions in compliance with ISO standards, anti-reflection wax finish, edging in ABS Th 1.3 mm or in glass Th 10 mm. Tops are fixed in place with M6 zama alloy bushes set in the underside of the top.

The structure, finished with epoxy paint, consists of a pair of metal supports with cross-section 150 x 90 mm with a removable casing to carry wiring and a levelling foot with max. adjustment of 10 mm. The supports may be interconnected by a system of load-bearing beams in 40 x 25 mm steel plate, which can be fitted with cable ducting boxes and a modesty panel on request.

Supporting units Dpt 60/80/90 cm are available in right and left version. The carcass (bottom, top and external side panels) is in melamine-coated particle board Th 18 mm with low formaldehyde emissions in compliance with ISO standards, while internal side panels, doors and drawers are in melamine Th 18 mm. Units are supported by two metal legs with levelling feet with maximum adjustment of 10 mm.

Unit Dpt 90: comprising an open-fronted section along the back; at the front it has drawers without lock with Quadro runners with Blumotion and a hinged door with lock, both without handle with push-pull opening. The section with door can also be used to house the CPU, the wiring of which will be accommodated by fitting an optional fixed-position aluminium top access system.

Unit Dpt 80: comprising an open-fronted section along the back; at the front it has an open-fronted section and drawers with Quadro runners with Blumotion, without lock and handle, with push-pull opening; on the outside it has a sliding door with lock, mounted by means of supports on a pair of aluminium rails fitted one underneath the top and the other resting on the bottom panel; the sliding travel system has cushioning devices at both ends. The unit has a central open-fronted section which can also be used to house the CPU, the wiring of which will be accommodated by fitting an optional fixed-position aluminium top access system.

Unit Dpt 60: comprising, at the front, an open-fronted section with back panel with finished rear face and drawers with Quadro runners with Blumotion, without lock and handle, with push-pull opening; on the outside it has a sliding door with lock, mounted by means of supports on a pair of aluminium rails fitted one underneath the top and the other resting on the bottom panel; the sliding travel system has cushioning devices at both ends. The unit has a central open-fronted section which can also be used to house the CPU, the wiring of which will be accommodated by fitting an optional fixed-position aluminium top access system.

Through unit Dpt 60: complete with shelves, in open and through (no back panel) configuration; it has levelling foot with maximum adjustment of 10 mm.

Tableros realizados en melamina Esp 35 mm, clase E1 con baja emisión de formaldehído según las normas ISO, con acabado cera antirreflectante y borde perimetral en ABS Esp 1,3 mm, o bien de vidrio Esp 10 mm. La fijación se realiza mediante casquillos en zamak M6 colocados en el lado inferior del tablero.

La estructura, tratada con barniz epóxico, consta de un par de soportes metálicos de 150 x 90 mm dotados de cárter practicable para electrificación y de bases niveladoras para un ajuste de hasta 10 mm.

Los soportes están acoplados mediante un sistema de travesaños portantes de 40 x 25 mm realizados en chapa que pueden accesoriar opcionalmente con cestos pasacables y faldón.

Los muebles de soporte P 60/80/90 cm pueden elegirse en la versión derecha e izquierda. La estructura (fondo, encimera y paneles laterales externos) está realizada en aglomerado de madera Esp 25 mm revestido en melamina con baja emisión de formaldehído según las normas ISO, mientras que los paneles laterales internos, las puertas y los cajones están realizados en tableros melamínicos Esp 18 mm. Los muebles presentan dos patas metálicas con base niveladora que permiten un ajuste máximo de 10 mm.

Mueble P 90: constituido por un compartimento abierto a lo largo de su lado posterior y en el frente por cajones sin cerradura con guías Quadro y sistema Blumotion y por una puerta batiente con cerradura, todo con apertura push-pull sin tiradores. El compartimento con puerta también puede alojar una CPU colocando un sistema top access opcional de aluminio en una posición determinada para la salida de los cables.

Mueble P 80: constituido por un compartimento abierto a lo largo de su lado posterior y por un compartimento abierto y cajones en el frente, con guías Quadro y sistema Blumotion y apertura push-pull sin cerradura ni tirador; presenta una puerta corredera exterior con cerradura, enganchada con piezas especiales a un par de guías de aluminio colocadas respectivamente sobre el fondo y bajo la encimera; el sistema de deslizamiento cuenta con amortiguación de cierre y apertura. El mueble dispone de un

compartimento abierto central que también puede alojar una CPU colocando un sistema top access opcional de aluminio en una posición determinada para la salida de los cables.

Mueble P 60: constituido por un compartimento abierto frontal con trasera acabada posteriormente y cajones con guías Quadro y sistema Blumotion y apertura push-pull sin cerradura ni tirador; presenta una puerta corredera exterior con cerradura, enganchada con piezas especiales a un par de guías de aluminio colocadas respectivamente sobre el fondo y bajo la encimera; el sistema de deslizamiento cuenta con amortiguación de cierre y apertura. El mueble dispone de un compartimento abierto central que también puede alojar una CPU colocando un sistema top access opcional de aluminio en una posición determinada para la salida de los cables.

Mueble pasante P 60: de configuración abierta y pasante (sin trasera), está dotado de patas niveladoras que permiten un ajuste máximo de 10 mm.

Plans de travail en mélaminé Ép 35 mm en classe E1 à faible émission de formaldéhyde selon les normes ISO, finition cire antireflets, chant périmétral en ABS Ép 1,3 mm ou en verre Ép 10 mm. La fixation se fait par des douilles en zamak M6 situées dans la partie inférieure du plan. La structure, traitée à la peinture époxy, se compose de deux supports en métal de section 150 x 90 mm, dotés d'un carter électrifié ouvrable et d'un patin réglable jusqu'à 10 mm. Ces supports sont reliés par un système de barres portantes en tôle 40 x 25 mm pouvant loger, sur demande, des cache-câbles et des panneaux modesty.

Les meubles de soutien P 60/80/90 cm sont déclinées dans les versions droite et gauche. La structure (fond, top et côtés externes) est réalisée en panneaux de particules mélaminés Ép 25 mm à faible émission de formaldéhyde selon les normes ISO, alors que les côtés internes, les portes et les tiroirs sont en mélaminé Ép. 18 mm. Les meubles sont dotés de deux pieds en métal équipés d'un patin réglable jusqu'à 10 mm. Mobile P 90: doté à l'arrière d'un compartiment ouvert, ce meuble présente à l'avant des tiroirs sans serrure avec glissières Quadro avec Blumotion et une porte battante avec serrure, les deux sans poignée, avec ouverture push-pull. Le compartiment avec porte peut également être utilisé pour loger un CPU, dont la sortie des câbles sera assurée par l'introduction en option d'un système top access en aluminium en position fixe.

Mueble P 80: doté d'un compartiment ouvert à l'arrière, ce meuble présente à l'avant un compartiment ouvert, ainsi que de tiroirs avec glissières Quadro avec Blumotion sans serrure ni poignée, avec ouverture push-pull. À l'extérieur, ce meuble présente une porte coulissante avec serrure, fixée par des supports à deux rails en aluminium: l'un sous le top et l'autre posé sur le fond. Le système coulissant dispose d'un ralentisseur d'ouverture et de fermeture. Ce meuble dispose également d'un compartiment central ouvert qui peut être utilisé pour loger un CPU, dont la sortie des câbles sera assurée par l'introduction en option d'un système top access en aluminium en position fixe.

Meuble P 60: doté à l'avant d'un compartiment ouvert avec derrière fini et tiroirs avec glissières Quadro avec Blumotion, sans serrure ni poignée, avec ouverture push-pull. À l'extérieur, il présente une porte coulissante avec serrure, fixée par des supports à deux rails en aluminium: l'un sous le top et l'autre posé sur le fond. Le système coulissant dispose d'un ralentisseur d'ouverture et de fermeture. Ce meuble dispose également d'un compartiment central ouvert qui peut être utilisé pour loger un CPU, dont la sortie des câbles sera assurée par l'introduction en option d'un système top access en aluminium en position fixe.

Meuble passant P 60: équipé d'étagères, ouvert et passant (sans arrière), il est doté d'un patin réglable jusqu'à 10 mm.

GO EASY scrivanie piano in melaminico

GO EASY - Melamine desks tops / GO EASY - Escritorios con tablero de melamina / GO EASY - Bureaux plan en melamine

Scrivanie lineari

Straight desk / Escritorios lineales / Bureau linéaire



L	P	H
160	90	75
180		
200		
L	P	H
100	60	75
120		
140		
160		

Scrivanie ad angolo

Corner desk / Escritorio rinconero / Bureau d'angle



L	P	H
160	190	75
180		
200		

Scrivanie con elemento a giorno

Desk with open element / Escritorio con módulo abierto / Bureau avec élément ouvert



L	P	H
160	90	75
180		
200		

Scrivanie con sostegno a L

Desk with L-shaped support element / Escritorio con soporte en L Bureaux droits / Bureau avec support en L



L	P	H
200	90 - 190	75
220		
240		

Scrivanie con mobile di sostegno

Desk with support modular unit / Escritorio con mueble de soporte / Bureau avec meuble de support



L	P	H
220	90	75
240		
260		

Scrivanie con mobile di sostegno

Desk with support modular unit / Escritorio con mueble de soporte / Bureau avec meuble de support



L	P	H
220	178	75
240		
260		

Scrivania con mobile di sostegno

Desk with support modular unit /
Escritorio con mueble de soporte /
Bureau avec meuble de support /



L	P	H
200	178	75
220		
240		

Scrivania con mobile di sostegno

Desk with support modular unit /
Escritorio con mueble de soporte /
Bureau avec meuble de support /



L	P	H
200	181	75
220		
240		

Scrivania con pensile aggregato

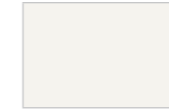
Desk with attached hanging unit /
Escritorio con colgante agregado /
Bureau avec élément haut rattaché



L	P	H
160	190	75
180		
200		

Piani, sostegni e mobili di sostegno /

Tops, support elements and support modular units / Plans, supports et meubles de support / Tableros, estructuras de soporte y muebles de soporte



BIANCO OPACO
B17A



ACERO
AC2J



OLMO
LM7P



OLMO STORM
OS3Q



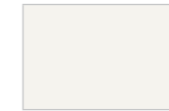
ROVERE
PORTOFINO
RP5T



ROVERE GRIGIO
RG9D

Retro e pensile aggregato /

Attached back and hanging unit / Arrière et élément haut rattaché / Trasera y colgante agregado



BIANCO OPACO
B17A



ACERO
AC2J



OLMO
LM7P



OLMO STORM
OS3Q



ROVERE
PORTOFINO
RP5T



ROVERE GRIGIO
RG9D



GRIGIO OXFORD
G05T



GRIGIO LONDRA
GL7H

GO EASY scrivanie piano in vetro

GO EASY - Glass desks tops / GO EASY - Escritorios con tablero de cristal / GO EASY - Bureaux plan en verre

Scrivanie lineare

Straight desk / Escritorios lineales / Bureau linéaire



L	P	H
200	90	75

Scrivanie con sostegno a L

Desk with L-shaped support element / Escritorio con soporte en L Bureaux droits / Bureau avec support en L



L	P	H
240	90 - 190	75

Scrivanie con mobile di sostegno

Desk with support modular unit / Escritorio con mueble de soporte / Bureau avec meuble de support



L	P	H
260	90	75

Scrivanie con mobile di sostegno

Desk with support modular unit / Escritorio con mueble de soporte / Bureau avec meuble de support



L	P	H
260	178	75

Scrivanie con mobile di sostegno

Desk with support modular unit / Escritorio con mueble de soporte / Bureau avec meuble de support



L	P	H
240	178	75

Scrivanie con mobile di sostegno

Desk with support modular unit / Escritorio con mueble de soporte / Bureau avec meuble de support



L	P	H
240	181	75

Scrivanie con pensile aggregato

Desk with attached hanging unit / Bureau avec élément haut rattaché / Escritorio con colgante agregado



L	P	H
200	190	75

Piani vetro

Glass tops / Plans en verre / Tableros de cristal



BIANCO LATTE
WH1M



OXFORD
XF3B



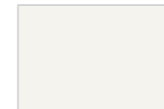
LONDRA
LN6U



NERO
NE5P

Sostegni e mobili di sostegno /

Support elements and support modular units / Supports et meubles de support / Estructuras de soporte y muebles de soporte



BIANCO OPACO
BI7A



ACERO
AC2J



OLMO
LM7P



OLMO STORM
OS3Q



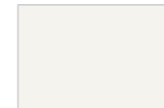
ROVERE
PORTOFINO
RP5T



ROVERE GRIGIO
RG9D

Retro e pensile aggregato /

Attached back and hanging unit / Arrière et élément haut rattaché / Trasera y colgante agregado



BIANCO OPACO
BI7A



ACERO
AC2J



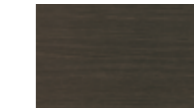
OLMO
LM7P



OLMO STORM
OS3Q



ROVERE
PORTOFINO
RP5T



ROVERE GRIGIO
RG9D



GRIGIO OXFORD
GO5T



GRIGIO LONDRA
GL7H

GO STEEL scrivanie piano in melaminico

GO STEEL - Melamine desks tops / GO STEEL - Escritorios con tablero de melamina / GO STEEL - Bureaux plan en melamine

Scrivanie lineare

Straight desk / Escritorios lineales / Bureau linéaire



L	P	H
180	90	75
200		
220		
L	P	H
100	60	75
120		
140		
160		

Scrivanie ad angolo

Corner desk / Escritorio rinconero / Bureau d'angle



L	P	H
180	190	75
200		
220		

Scrivanie con mobile di sostegno

Desk with support modular unit / Escritorio con mueble de soporte / Bureau avec meuble de support



L	P	H
240	90	75
260		
280		

Scrivanie con mobile di sostegno

Desk with support modular unit / Escritorio con mueble de soporte / Bureau avec meuble de support



L	P	H
240	178	75
260		
280		

Scrivanie con mobile di sostegno

Desk with support modular unit / Escritorio con mueble de soporte / Bureau avec meuble de support



L	P	H
220	178	75
240		
260		

Scrivanie con mobile di sostegno

Desk with support modular unit / Escritorio con mueble de soporte / Bureau avec meuble de support



L	P	H
220	181	75
240		
260		

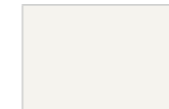
Scrivanie con pensile aggregato

Desk with attached hanging unit / Bureau avec élément haut rattaché / Escritorio con colgante agregado



L	P	H
180	190	75
200		
220		

Piani e mobili di sostegno / Tops and support modular units / Plans et meubles de support / Tableros y muebles de soporte



BIANCO OPACO
B17A



ACERO
AC2J



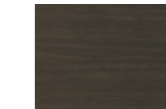
OLMO
LM7P



OLMO STORM
OS3Q

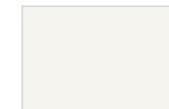


ROVERE
PORTOFINO
RP5T



ROVERE GRIGIO
RG9D

Sostegni metallici / Metal support elements / Supports métalliques / Pies de soporte metálicos



BIANCO OPACO
B17A
(RAL 9003)

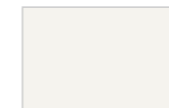


GRIGIO OXFORD
G05T



GRIGIO LONDRA
GL7H

Pensile aggregato / Attached hanging unit / Élément haut rattaché / Colgante agregado



BIANCO OPACO
B17A



ACERO
AC2J



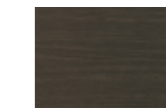
OLMO
LM7P



OLMO STORM
OS3Q



ROVERE
PORTOFINO
RP5T



ROVERE GRIGIO
RG9D



GRIGIO OXFORD
G05T



GRIGIO LONDRA
GL7H

GO STEEL scrivanie piano in vetro

GO STEEL - Glass desks tops / GO STEEL - Escritorios con tablero de cristal / GO STEEL - Bureaux plan en verre

Scrivanie lineare

Straight desk / Escritorios lineales / Bureau linéaire



L	P	H
200	90	75

Scrivanie con mobile di sostegno

Desk with support modular unit / Escritorio con mueble de soporte / Bureau avec meuble de support



L	P	H
260	90	75

Scrivanie con mobile di sostegno

Desk with support modular unit / Escritorio con mueble de soporte / Bureau avec meuble de support



L	P	H
260	178	75

Scrivanie con mobile di sostegno

Desk with support modular unit / Escritorio con mueble de soporte / Bureau avec meuble de support



L	P	H
240	178	75

Scrivanie con mobile di sostegno

Desk with support modular unit / Escritorio con mueble de soporte / Bureau avec meuble de support



L	P	H
240	181	75

Scrivanie con pensile aggregato

Desk with attached hanging unit / Escritorio con colgante agregado / Bureau avec élément haut rattaché



L	P	H
240	190	75

Piani vetro

Glass tops / Plans en verre / Tableros de cristal



BIANCO LATTE
WH1M

OXFORD
XF3B

LONDRA
LN6U

NERO
NE5P

Sostegni metallici

Metal support elements / Supports métalliques / Pies de soporte metálicos



BIANCO OPACO
B17A
(RAL 9003)

GRIGIO OXFORD
G05T

GRIGIO LONDRA
GL7H

Mobili di sostegno

Support modular units / Meubles de support / Muebles de soporte



BIANCO OPACO
B17A

ACERO
AC2J

OLMO
LM7P

OLMO STORM
OS3Q

ROVERE
PORTOFINO
RP5T

ROVERE GRIGIO
RG9D

Pensile aggregato

Attached hanging unit / Élément haut rattaché / Colgante agregado



BIANCO OPACO
B17A

ACERO
AC2J

OLMO
LM7P

OLMO STORM
OS3Q

ROVERE
PORTOFINO
RP5T

ROVERE GRIGIO
RG9D

GRIGIO OXFORD
G05T



GRIGIO LONDRA
GL7H

GO EASY tavoli riunione

GO EASY - Conference tables / GO EASY - Mesas de reunion / GO EASY - Tables de reunion

Tavolo riunione sagomato

Shaped conference table / Mesa de reunión moldurada / Table de réunion façonnée



L	P	H
240	120	75

Tavolo riunione rettangolare

Rectangular conference table / Mesa de reunión rectangular / Table de réunion rectangulaire



L	P	H
240	120	75

Tavolo riunione rettangolare

Rectangular conference table / Mesa de reunión rectangular / Table de réunion rectangulaire



L	P	H
240	150	75
280		
320		

Tavolo riunione rettangolare

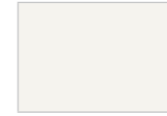
Rectangular conference table / Mesa de reunión rectangular / Table de réunion rectangulaire



L	P	H
360	150	75
400		

Piani e sostegni

Tops and support elements / Plans et supports / Tableros y estructuras de soporte



BIANCO OPACO
B17A



ACERO
AC2J



OLMO
LM7P



OLMO STORM
OS3Q



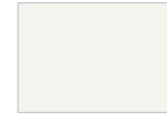
ROVERE
PORTOFINO
RP5T



ROVERE GRIGIO
RG9D

Traversa e copertura

Back and cover / Arrière et couverture / Lado trasero y cubierta



BIANCO OPACO
B17A



ACERO
AC2J



OLMO
LM7P



OLMO STORM
OS3Q



ROVERE
PORTOFINO
RP5T



ROVERE GRIGIO
RG9D



GRIGIO OXFORD
GO5T



GRIGIO LONDRA
GL7H

GO STEEL tavoli riunione

GO STEEL - Conference tables / GO STEEL - Mesas de reunion / GO STEEL - Tables de reunion

Tavolo riunione sagomato

Shaped conference table / Mesa de reunión moldurada / Table de réunion façonnée



L	P	H
240	120	75

Tavolo riunione rettangolare

Rectangular conference table / Mesa de reunión rectangular / Table de réunion rectangulaire



L	P	H
240	120	75

Tavolo riunione quadrato

Square conference table / Mesa de reunión cuadrada / Table de réunion carrée



L	P	H
120	120	75

Tavolo riunione quadrato

Square conference table / Mesa de reunión cuadrada / Table de réunion carrée



L	P	H
150	150	75

Tavolo riunione rettangolare

Rectangular conference table / Mesa de reunión rectangular / Table de réunion rectangulaire



L	P	H
240	150	75
280		
320		
360		
400		

Tavolo riunione componibile

Modular conference table / Mesa de reunión modular / Table de réunion modulable

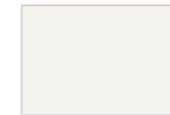


Tavolo riunione componibile

Modular conference table / Mesa de reunión modular / Table de réunion modulable



Piani
Tops / Encimeras / Plans



BIANCO OPACO
B17A



ACERO
AC2J



OLMO
LM7P



OLMO STORM
OS3Q

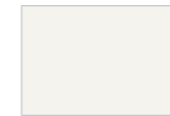


ROVERE
PORTOFINO
RP5T



ROVERE GRIGIO
RG9D

Sostegni metallici
Metal support elements / Supports métalliques / Pies de soporte metálicos



BIANCO OPACO
B17A
(RAL 9003)

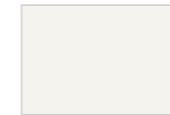


GRIGIO OXFORD
GOST



GRIGIO LONDRA
GL7H

Copertura
Cover / Couverture / Cubierta



BIANCO OPACO
B17A



ACERO
AC2J



OLMO
LM7P



OLMO STORM
OS3Q



ROVERE
PORTOFINO
RP5T



ROVERE GRIGIO
RG9D



GRIGIO OXFORD
GOST



GRIGIO LONDRA
GL7H

GO EASY/STEEL modesty panel

GO EASY/STEEL - Modesty panel / GO EASY/STEEL - Modesty panel / GO EASY/STEEL - Modesty panel

Scrivania con mobile di sostegno

Desk with support modular unit /
Escritorio con mueble de soporte /
Bureau avec meuble de support



L	P	H
132	1,8	44,7
152		
172		

Scrivania lineare

Straight desk / Escritorio lineal /
Bureau linéaire



L	P	H
130	1,8	44,7
150		
170		

Scrivania con mobile di sostegno

Desk with support modular unit /
Escritorio con mueble de soporte /
Bureau avec meuble de support



L	P	H
140	1,8	44,7
160		
180		

Modesty panel

Modesty panel / Modesty panel / Modesty panel



BIANCO OPACO
B17A

ACERO
AC2J

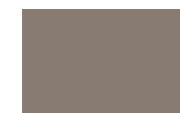
OLMO
LM7P

OLMO STORM
OS3Q

ROVERE
PORTOFINO
RP5T

ROVERE GRIGIO
RG9D

GRIGIO OXFORD
GOST



GRIGIO LONDRA
GL7H

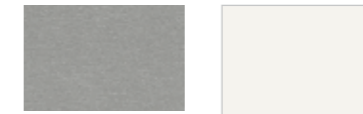
MOBILE DI SERVIZIO CON PIEDI

Service modular unit with feet / Meuble de service avec pieds / Mueble de servicio con patas



L	P	H
93,8	59,7	60,5
138,8		
183,8		

Cassa
Carcase / Estructura / Structure



ALLUMINIO
AL1A

BIANCO OPACO
B17A

Struttura e facciate

Structure and fronts / Structure et façades / Estructura y frentes



ALLUMINIO
AL1A

BIANCO OPACO
B17A

ACERO
AC2J

OLMO
LM7P

OLMO STORM
OS3Q

ROVERE
PORTOFINO
RP5T

ROVERE GRIGIO
RG9D

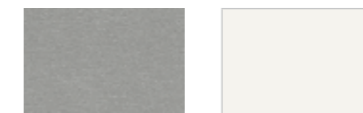
MOBILE DI SERVIZIO SU RUOTE

Service modular unit on wheels / Meuble de service sur roulettes / Mueble de servicio con ruedas



L	P	H
93,8	59,7	69,3
138,8		

Cassa
Carcase / Estructura / Structure



ALLUMINIO
AL1A

BIANCO OPACO
B17A

Struttura e facciate

Structure and front / Estructura y frentes / Estructure et façades



ALLUMINIO
AL1A

BIANCO OPACO
B17A

ACERO
AC2J

OLMO
LM7P

OLMO STORM
OS3Q

ROVERE
PORTOFINO
RP5T

ROVERE GRIGIO
RG9D

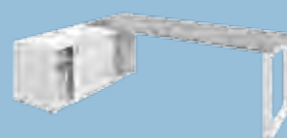
Senza troppo rumore ogni architettura può essere sottolineata da elementi tanto semplici quanto caratterizzanti per forme e colori. Il minimal è stato definito eleganza assoluta descrivendo il non-stile come una dimensione di design personale, flessibile, oltre il tempo. Sempre attuale: ovunque sia il tuo spazio, qualunque sia la tua città, chiunque tu sia.

Without making too much fuss, every style of architecture can be emphasised with simple elements. That still manage to add character thanks to their shape and colour. The minimalist style has been defined absolute elegance: non-style become an aspect of a personal, flexible design that goes beyond time. Always up-to-date: wherever your space, whatever your city.

Sin demasiado estruendo cada arquitectura puede destacarse gracias a elementos simples y a la vez distintivos debido a sus formas y colores. El estilo minimal ha sido definido como la elegancia absoluta, describiendo al "no-estilo" como una dimensión de diseño personal, flexible, más allá del tiempo. Siempre actual: dondequiera esté tu espacio, cualquier ciudad.

Tout en douceur, chaque style peut être mis en valeur par des éléments simples, mais qui se distinguent par leur forme et leurs couleurs. La sobriété est synonyme d'élégance absolue, expression d'un design personnel, flexible et intemporel. Toujours actuel, quel que vous soyez, quel que soit votre style et l'endroit où vous habitez.

LOFT















Main Office













INFORMAZIONI TECNICHE

Technical informations /
Datos técnicos /
Renseignements techniques

Componenti scrivania con sostegno anello aperto

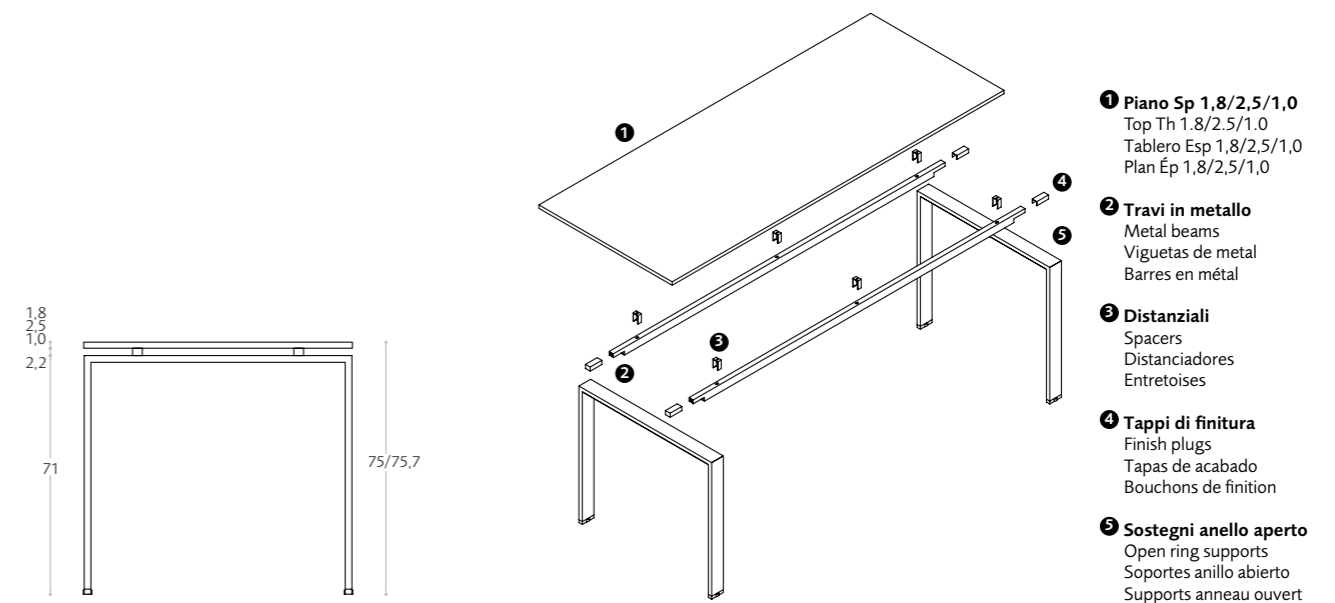
Desk with open ring support elements /
Componentes escritorio con soporte anillo abierto /
Éléments bureau avec support anneau ouvert

Piani realizzati in melaminico Sp 18 mm e 25 mm, a bassa emissione di formaldeide (classe E1) conformi alla norma europea armonizzata UNI EN 13986, finitura antiriflesso, bordo perimetrale in ABS Sp 2 mm oppure in vetro Sp 10 mm filo lucido, serigrafato e temperato conforme alla norma europea armonizzata UNI EN 12150-1. Il fissaggio alla struttura avviene mediante bussole in zama M6 situate nella parte inferiore dei piani in melaminico oppure mediante piastre in acciaio inox forate M6 incollate nella parte inferiore dei piani in vetro. I piani in vetro possono essere muniti di distanziali in acciaio inox H 7 mm opzionali per essere allineati a scrivanie piano melaminico Sp 25 mm. I sostegni sono realizzati in tubolare di acciaio sezione 70x20 mm, saldati a forma di anello aperto, verniciati con polveri epossidiche e con piedini regolabili in finitura, la cui regolazione massima è di circa 12 mm. I sostegni sono collegati tra loro da travi realizzate in tubolare di acciaio sezione 40x25

mm, lavorate al laser, verniciate con polveri epossidiche e con le estremità rifinite tramite tappi in ABS in finitura dei sostegni. Le travi sono corredate di distanziali in ABS in finitura e distanziano i piani di 22 mm rispetto ai sostegni, consentendo il montaggio opzionale dei modesty panel e degli accessori. Per scrivanie e bench multipli è possibile scegliere il sostegno intermedio elettrificabile, realizzato in tubolare di acciaio sezione 70x20 mm, saldato a forma di anello aperto, verniciato con polveri epossidiche, dotato di piedini regolabili in finitura, la cui regolazione massima è di circa 12 mm. Il sostegno intermedio elettrificabile è corredato superiormente di un telaio in tubolare di acciaio sezione 70x20 mm, verniciato con polveri epossidiche, per il collegamento alle travi e di carter in lamiera d'acciaio removibili, per il passaggio e la raccolta dei cavi.

Melamine faced desk tops, Th 18 mm and 25 mm, with low formaldehyde emission (class E1), compliant with harmonised European standard UNI EN 13986, with anti-glare finish, edging in ABS Th 2 mm or in glass Th 10 mm with polished edge, frosted and tempered, compliant with harmonised European standard UNI EN 12150-1. Top secured to structure using M6 bushings in zamak, positioned on the bottom side of melamine faced tops, or using perforated stainless steel plates with M6 hole size, glued to the bottom side of glass tops. Glass tops can be equipped with optional stainless steel spacers H 7 mm, for alignment with melamine faced desks Th 25 mm. Supports are made from stainless steel tubes with section 70x20 mm, welded in the form of an open ring, epoxy powder coated with adjustable feet in the same finish, with maximum regulation of approx. 12 mm. Supports are connected to each other by cross-bars consisting in steel tubes with section 40x25 mm, laser worked, epoxy powder coated with ends finished using ABS caps in the same finish as the supports. Cross-bars

are fitted with ABS spacers in the same finish, separating tops from their supports by 22 mm, allowing the optional assembly of modesty panels and accessories. For multiple desks and benches, it is possible to select an intermediate electrifiable support made from a stainless steel tube with section 70x20 mm, welded in the form of an open ring, epoxy powder coated with adjustable feet in the same finish, with maximum regulation of approx. 12 mm. The top of the intermediate electrifiable support is completed by a tubular steel frame with section 70x20 mm, epoxy powder coated, for connection to the cross-bars and detachable steel covers, through which to pass and house the cables.



Encimeras de melamínico de 18 mm y 25 mm de espesor con baja emisión de formaldehído (clase E1) de conformidad con la norma europea armonizada UNI EN 13986, acabado antirreflejante, canto perimetral de ABS de 2 mm de espesor o en vidrio de 10 mm de espesor de canto brillante, serigrafiado y templado de conformidad con la norma europea armonizada UNI EN 12150-1. La fijación a la estructura es por medio de tuercas de zamak M6 colocadas en la parte inferior de las encimeras de melamínico o por medio de placas de acero inoxidable M6 pegadas en la parte inferior de las encimeras de vidrio. Las encimeras de vidrio pueden ser equipadas con separadores de acero inoxidable de 7 mm de altura, opcionales, para poder alinearse a escritorios con encimera de melamínico de 25 mm de espesor. Los soportes están hechos con acero tubular sección 70x20 mm, soldados en forma de anillo abierto, pintados con polvos epoxídicos y con pies ajustables en acabado, cuyo ajuste máximo es de 12 mm aproximadamente. Los soportes están conectados entre sí por vigas hechas de acero tubular sección 40x25 mm, corte láser, pintadas con polvos epoxídicos y con los extremos que terminan con tapas de ABS en el acabado de los soportes. Las vigas van acompañadas de separadores de ABS en acabado y separan las encimeras de 22 mm con respecto a los soportes, lo que permite el montaje opcional de los paneles Modesty y de los accesorios. Para escritorios y mesas múltiples es posible elegir el soporte intermedio que se puede electrificar, hecho con acero tubular sección 70x20 mm, soldado en forma de anillo abierto, pintado con polvos epoxídicos, con pies ajustables en acabado, cuyo ajuste máximo es de 12 mm aproximadamente. El soporte intermedio, que se puede electrificar, tiene, en la parte superior, una estructura de acero tubular sección 70x20 mm, pintada con polvos epoxídicos, para la conexión con las vigas y una cubierta de chapa de acero desmontable, para el paso y recogida de los cables.

Plans réalisés en mélaminé de 18 mm et 25 mm d'épaisseur à faible émission de formaldéhyde (classe E1) conformes à la norme européenne harmonisée UNI EN 13986, finition antireflet, bord externe en ABS de 2 mm d'épaisseur ou en verre de 10 mm d'épaisseur chant droit poli, sérigraphié et trempé conforme à la norme européenne harmonisée UNI EN 12150-1. Fixation à la structure avec douilles zamak M6 situées sous les plans en mélaminé ou avec plaques en acier inox trouées M6 et collées sous les plans en verre. Les plans en verre peuvent être munis d'entretoises en acier inox H 7 mm (en option) pour être alignés aux bureaux avec plan en mélaminé de 25 mm d'épaisseur. Les supports sont réalisés en tubes d'acier (70x20 mm), soudés en anneau ouvert, peints aux poudres époxy, pieds réglables même finition, réglage maximal environ 12 mm. Les supports sont reliés entre-eux par des poutres réalisées en tubes d'acier (40x25 mm), travaillées au laser, peintes aux poudres époxy, les extrémités sont cachées par des obturateurs en ABS de la même finition que les supports. Les poutres sont pourvues d'entretoises en ABS de la même finition et espacent les plans de 22 mm par rapport aux supports, elles permettent le montage optionnel des panneaux Modesty et des accessoires. Le support intermédiaire électrifiable est également disponible pour les bureaux/bureaux bench, il est réalisé en tubes d'acier (70x20 mm), soudé en anneau ouvert, peint aux poudres époxy avec pieds réglables même finition, réglage maximal environ 12 mm. Le support intermédiaire électrifiable est accompagné supérieurement d'une structure en tubes d'acier (70x20 mm) peinte aux poudres époxy pour relier les poutres et d'une protection en tôle d'acier amovible pour faire passer les câbles et les regrouper.

Componenti scrivania con sostegno anello aperto regolabile in altezza

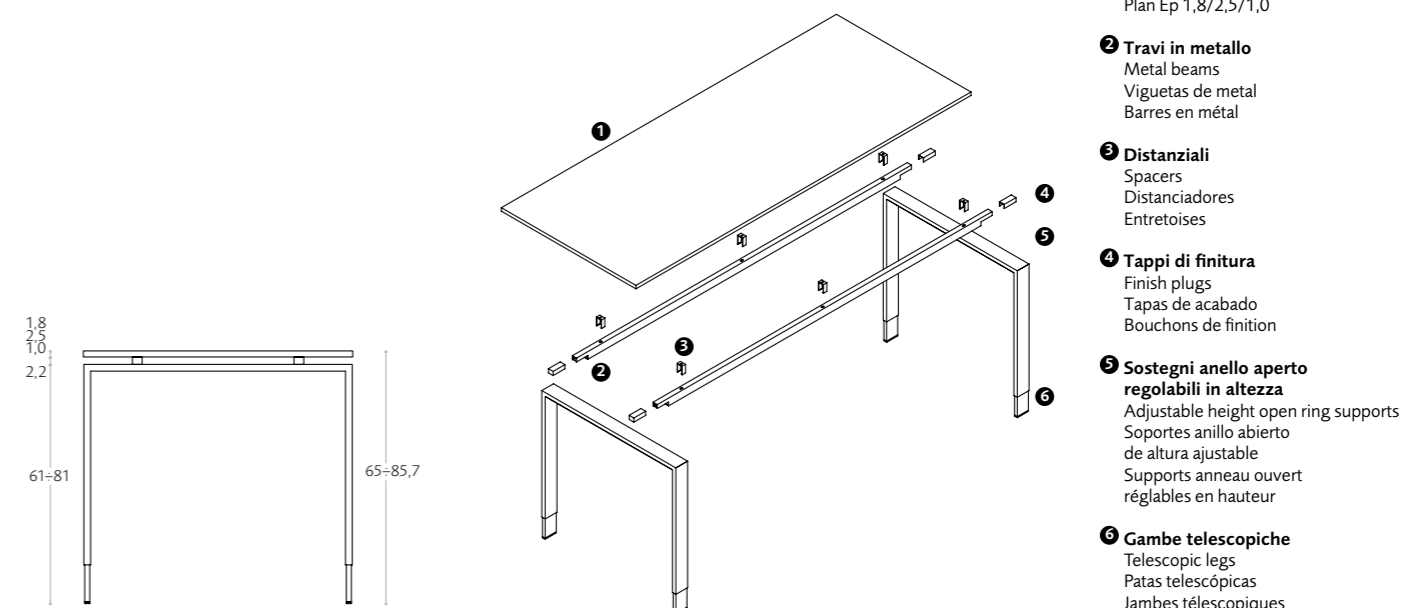
Desk with adjustable height open ring support elements
Componentes escritorio con soporte anillo abierto de altura ajustable
Éléments bureau avec support anneau ouvert réglable en hauteur

Piani realizzati in melaminico Sp 18 mm e 25 mm, a bassa emissione di formaldeide (classe E1) conformi alla norma europea armonizzata UNI EN 13986, finitura antiriflesso, bordo perimetrale in ABS Sp 2 mm oppure in vetro Sp 10 mm filo lucido, serigrafato e temperato conforme alla norma europea armonizzata UNI EN 12150-1. Il fissaggio alla struttura avviene mediante bussole in zama M6 situate nella parte inferiore dei piani in melaminico oppure mediante piastre in acciaio inox forate M6 incollate nella parte inferiore dei piani in vetro. I piani in vetro possono essere muniti di distanziali in acciaio inox H 7 mm opzionali per essere allineati a scrivanie piano melaminico Sp 25 mm. I sostegni sono realizzati in tubolare di acciaio sezione 70x20 mm, saldati a forma di anello aperto, verniciati con polveri epossidiche e consentono la regolazione in altezza da 650

mm a 850 mm, agendo manualmente su viti M6. I sostegni sono collegati tra loro da travi realizzate in tubolare di acciaio sezione 40x25 mm, lavorate al laser, verniciate con polveri epossidiche e con le estremità rifinite tramite tappi in ABS in finitura dei sostegni. Le travi sono corredate di distanziali in ABS in finitura e distanziano i piani di 22 mm rispetto ai sostegni, consentendo il montaggio opzionale dei modesty panel e degli accessori.

Melamine faced desk tops, Th 18 mm and 25 mm, with low formaldehyde emission (class E1), compliant with harmonised European standard UNI EN 13986, with anti-glare finish, edging in ABS Th 2 mm or in glass Th 10 mm with polished edge, frosted and tempered, compliant with harmonised European standard UNI EN 12150-1. Top secured to structure using M6 bushings in zamak, positioned on the bottom side of melamine faced tops, or using perforated stainless steel plates with M6 hole size, glued to the bottom side of glass tops. Glass tops can be equipped with optional stainless steel spacers H 7 mm, for alignment with melamine faced desks Th 25 mm. Supports are made from stainless steel tubes with section 70x20 mm, welded in the form of an open ring, epoxy powder coated. Telescopic legs are made from steel tubes with section 60x15 mm, epoxy powder coated, allowing height regulation from 650 mm to 850 mm by manually adjusting the M6 screws. Supports are connected to each other by cross-bars consisting in steel tubes with section 40x25 mm, laser worked, epoxy

powder coated with ends finished using ABS caps in the same finish as the supports. Cross-bars are fitted with ABS spacers in the same finish, separating tops from their supports by 22 mm, allowing the optional assembly of modesty panels and accessories.



1 Piano Sp 1,8/2,5/1,0
Top Th 1,8/2,5/1,0
Tablero Esp 1,8/2,5/1,0
Plan Ép 1,8/2,5/1,0

2 Travi in metallo
Metal beams
Viguetas de metal
Barres en métal

3 Distanziali
Spacers
Distanciadore
Entretoises

4 Tappi di finitura
Finish plugs
Tapas de acabado
Bouchons de finition

5 Sostegni anello aperto regolabili in altezza
Adjustable height open ring supports
Soportes anillo abierto de altura ajustable
Supports anneau ouvert réglables en hauteur

6 Gambe telescopiche
Telescopic legs
Patatas telescópicas
Jambes télescopiques

Encimeras de melamínico de 18 mm y 25 mm de espesor con baja emisión de formaldehído (clase E1) de conformidad con la norma europea armonizada UNI EN 13986, acabado antirreflecente, canto perimetral de ABS de 2 mm de espesor o en vidrio de 10 mm de espesor de canto brillante, serigrafiado y templado de conformidad con la norma europea armonizada UNI EN 12150-1. La fijación a la estructura es por medio de tuercas de zamak M6 colocadas en la parte inferior de las encimeras de melamínico o por medio de placas de acero inoxidable M6 pegadas en la parte inferior de las encimeras de vidrio. Las encimeras de vidrio pueden ser equipadas con separadores de acero inoxidable de 7 mm de altura, opcionales, para poder alinearse a escritorios con encimera de melamínico de 25 mm de espesor. Los soportes están hechos con acero tubular sección 70x20 mm, soldados en forma de anillo abierto, pintados con polvos epoxídicos. Las patas telescópicas están hechas de acero tubular sección 60x15 mm pintadas con polvos epoxídicos y permiten el ajuste en altura de 650 mm a 850 mm, actuando manualmente sobre los tornillos M6. Los soportes están conectados entre sí por vigas hechas de acero tubular sección 40x25 mm, corte láser, pintadas con polvos epoxídicos y con los extremos que terminan con tapas de ABS en el acabado de los soportes. Las vigas van acompañadas de separadores de ABS en acabado y separan las encimeras de 22 mm con respecto a los soportes, lo que permite el montaje opcional de los paneles Modesty y de los accesorios.

Plans réalisés en mélaminé de 18 mm et 25 mm d'épaisseur à faible émission de formaldéhyde (classe E1) conformes à la norme européenne harmonisée UNI EN 13986, finition antireflet, bord externe en ABS de 2 mm d'épaisseur ou en verre de 10 mm d'épaisseur chant droit poli, sérigraphié et trempé conforme à la norme européenne harmonisée UNI EN 12150-1. Fixation à la structure avec douilles zamak M6 situées sous les plans en mélaminé ou avec plaques en acier inox trouées M6 et collées sous les plans en verre. Les plans en verre peuvent être munis d'entretoises en acier inox H 7 mm (en option) pour être alignés aux bureaux avec plan en mélaminé de 25 mm d'épaisseur. Les supports sont réalisés en tubes d'acier (70x20 mm), soudés en anneau ouvert, peints aux poudres époxy. Les pieds télescopiques sont réalisés en tubes d'acier (60x15 mm) peints aux poudres époxy et permettent de régler la hauteur de 650 mm à 850 mm, en agissant manuellement sur les vis M6. Les supports sont reliés entre-eux par des poutres réalisées en tubes d'acier (40x25 mm), travaillées au laser, peintes aux poudres époxy, les extrémités sont cachées par des obturateurs en ABS de la même finition que les supports. Les poutres sont pourvues d'entretoises en ABS de la même finition et espacent les plans de 22 mm par rapport aux supports, elles permettent le montage optionnel des panneaux Modesty et des accessoires.

Componenti scrivania con sostegno cavalletto

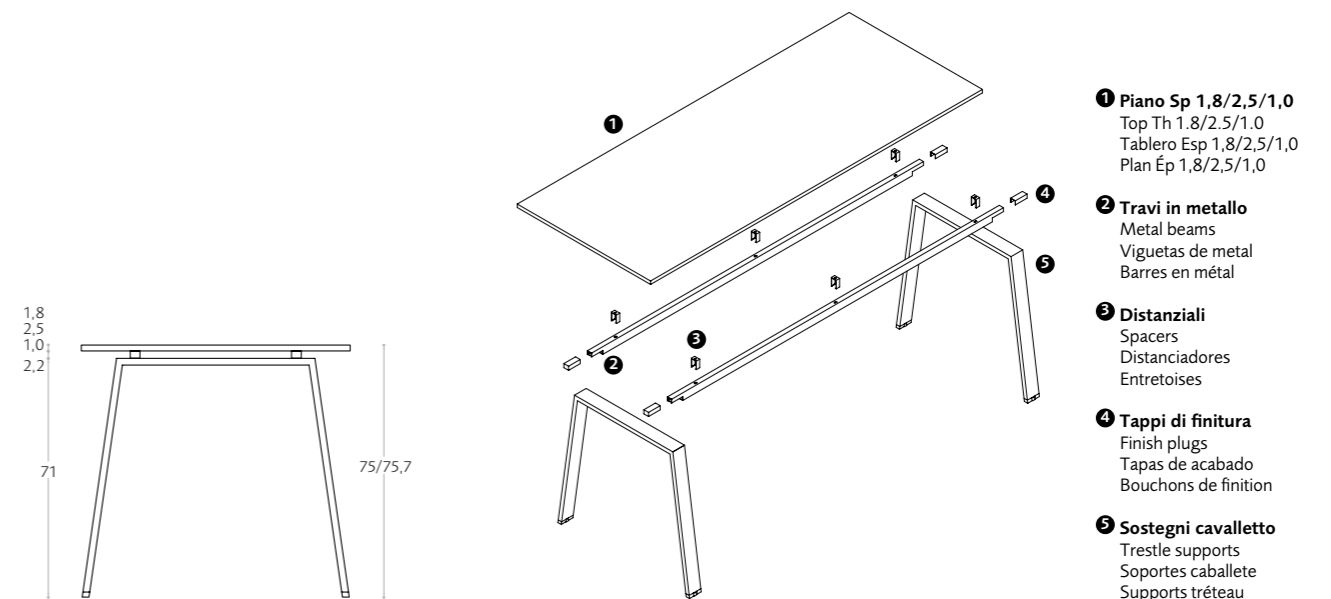
Desk with trestle support elements
Componentes escritorio con soporte caballete
Éléments bureau avec support tréteau

Piani realizzati in melaminico Sp 18 mm e 25 mm, a bassa emissione di formaldeide (clase E1) conformi alla norma europea armonizzata UNI EN 13986, finitura antiriflesso, bordo perimetrale in ABS Sp 2 mm oppure in vetro Sp 10 mm filo lucido, serigrafato e temperato conforme alla norma europea armonizzata UNI EN 12150-1. Il fissaggio alla struttura avviene mediante bussole in zama M6 situate nella parte inferiore dei piani in melaminico oppure mediante piastre in acciaio inox forate M6 incollate nella parte inferiore dei piani in vetro. I piani in vetro possono essere muniti di distanziali in acciaio inox H 7 mm opzionali per essere allineati a scrivanie piano melaminico Sp 25 mm. I sostegni sono realizzati in tubolare di acciaio sezione 70x20 mm, saldati a forma di cavalletto, verniciati con polveri epossidiche e con piedini regolabili in finitura, la cui regolazione massima è di circa 12 mm. I sostegni sono collegati tra loro da travi realizzate in tubolare di acciaio sezione 40x25

mm, lavorate al laser, verniciate con polveri epossidiche e con le estremità rifinite tramite tappi in ABS in finitura dei sostegni. Le travi sono corredate di distanziali in ABS in finitura e distanziano i piani di 22 mm rispetto ai sostegni, consentendo il montaggio opzionale dei modesty panel e degli accessori. Per scrivanie e bench multipli è possibile scegliere il sostegno intermedio elettrificabile, realizzato in tubolare di acciaio sezione 70x20 mm, saldato a forma di anello aperto, verniciato con polveri epossidiche, dotato di piedini regolabili in finitura, la cui regolazione massima è di circa 12 mm. Il sostegno intermedio elettrificabile è corredato superiormente di un telaio in tubolare di acciaio sezione 70x20 mm, verniciato con polveri epossidiche, per il collegamento alle travi e di carter in lamiera d'acciaio removibili, per il passaggio e la raccolta dei cavi.

Melamine faced desk tops, Th 18 mm and 25 mm, with low formaldehyde emission (class E1), compliant with harmonised European standard UNI EN 13986, with anti-glare finish, edging in ABS Th 2 mm or in glass Th 10 mm with polished edge, frosted and tempered, compliant with harmonised European standard UNI EN 12150-1. Top secured to structure using M6 bushings in zamak, positioned on the bottom side of melamine faced tops, or using perforated stainless steel plates with M6 hole size, glued to the bottom side of glass tops. Glass tops can be equipped with optional stainless steel spacers H 7 mm, for alignment with melamine faced desks Th 25 mm. Supports are made from stainless steel tubes with section 70x20 mm, welded in the form of a trestle, epoxy powder coated with adjustable feet in the same finish, with maximum regulation of approx. 12 mm. Supports are connected to each other by cross-bars consisting in steel tubes with section 40x25 mm, laser worked, epoxy powder coated with ends finished using ABS caps in the same finish as the supports. Cross-bars

are fitted with ABS spacers in the same finish, separating tops from their supports by 22 mm, allowing the optional assembly of modesty panels and accessories. For multiple desks and benches, it is possible to select an intermediate electrifiable support made from a stainless steel tube with section 70x20 mm, welded in the form of an open ring, epoxy powder coated with adjustable feet in the same finish, with maximum regulation of approx. 12 mm. The top of the intermediate electrifiable support is completed by a tubular steel frame with section 70x20 mm, epoxy powder coated, for connection to the cross-bars and detachable steel covers, through which to pass and house the cables.



Encimeras de melamínico de 18 mm y 25 mm de espesor con baja emisión de formaldehído (clase E1) de conformidad con la norma europea armonizada UNI EN 13986, acabado antirreflejante, canto perimetral de ABS de 2 mm de espesor o en vidrio de 10 mm de espesor de canto brillante, serigrafiado y templado de conformidad con la norma europea armonizada UNI EN 12150-1. La fijación a la estructura es por medio de tuercas de zamak M6 colocadas en la parte inferior de las encimeras de melamínico o por medio de placas de acero inoxidable M6 pegadas en la parte inferior de las encimeras de vidrio. Las encimeras de vidrio pueden ser equipadas con separadores de acero inoxidable de 7 mm de altura, opcionales, para poder alinearse a escritorios con encimera de melamínico de 25 mm de espesor. Los soportes están hechos con acero tubular sección 70x20 mm, soldados en forma de castillete, pintados con polvos epoxidicos y con pies ajustables en acabado, cuyo ajuste máximo es de 12 mm aproximadamente. Los soportes están conectados entre sí por vigas hechas de acero tubular sección 40x25 mm, corte láser, pintadas con polvos epoxidicos y con los extremos que terminan con tapas de ABS en el acabado de los soportes. Las vigas van acompañadas de separadores de ABS en acabado y separan las encimeras de 22 mm con respecto a los soportes, lo que permite el montaje opcional de los paneles Modesty y de los accesorios. Para escritorios y mesas múltiples es posible elegir el soporte intermedio que se puede electrificar, hecho con acero tubular sección 70x20 mm, soldado en forma de anillo abierto, pintado con polvos epoxidicos, con pies ajustables en acabado, cuyo ajuste máximo es de 12 mm aproximadamente. El soporte intermedio, que se puede electrificar, tiene, en la parte superior, una estructura de acero tubular sección 70x20 mm, pintada con polvos epoxidicos, para la conexión con las vigas y una cubierta de chapa de acero desmontable, para el paso y recogida de los cables.

Plans réalisés en mélaminé de 18 mm et 25 mm d'épaisseur à faible émission de formaldéhyde (classe E1) conformes à la norme européenne harmonisée UNI EN 13986, finition antireflet, bord externe en ABS de 2 mm d'épaisseur ou en verre de 10 mm d'épaisseur chant droit poli, sérigraphié et trempé conforme à la norme européenne harmonisée UNI EN 12150-1. Fixation à la structure avec douilles zamak M6 situées sous les plans en mélaminé ou avec plaques en acier inox trouées M6 et collées sous les plans en verre. Les plans en verre peuvent être munis d'entretoises en acier inox H 7 mm (en option) pour être alignés aux bureaux avec plan en mélaminé de 25 mm d'épaisseur. Les supports tréteaux sont réalisés en tubes d'acier (70x20 mm) peints aux poudres époxy, pieds réglables même finition, réglage maximal environ 12 mm. Les supports sont reliés entre-eux par des poutres réalisées en tubes d'acier (40x25 mm), travaillées au laser, peintes aux poudres époxy, les extrémités sont cachées par des obturateurs en ABS de la même finition que les supports. Les poutres sont pourvues d'entretoises en ABS de la même finition et espacent les plans de 22 mm par rapport aux supports, elles permettent le montage optionnel des panneaux Modesty et des accessoires. Le support intermédiaire électrifiable est également disponible pour les bureaux/bureaux bench, il est réalisé en tubes d'acier (70x20 mm), soudé en anneau ouvert, peint aux poudres époxy avec pieds réglables même finition, réglage maximal environ 12 mm. Le support intermédiaire électrifiable est accompagné supérieurement d'une structure en tubes d'acier (70x20 mm) peinte aux poudres époxy pour relier les poutres et d'une protection en tôle d'acier amovible pour faire passer les câbles et les regrouper.

Componenti scrivania con sostegno anello chiuso

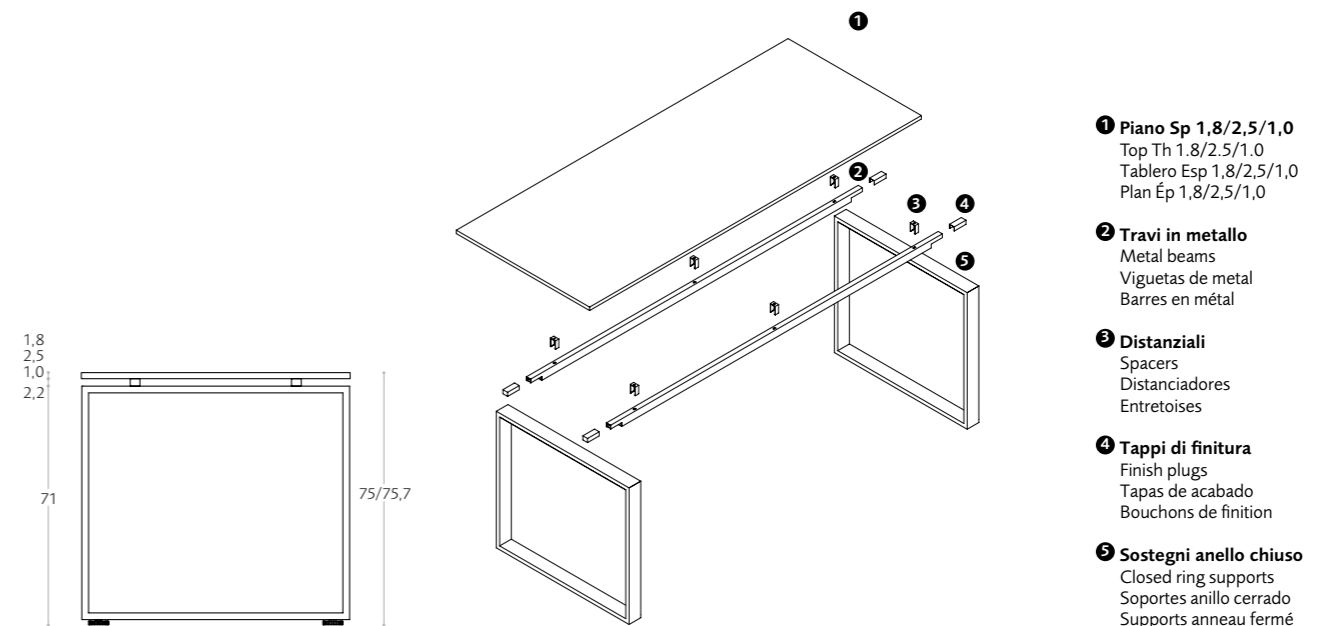
Desk with closed ring support elements
Componentes escritorio con soporte anillo cerrado
Éléments bureau avec support anneau fermé

Piani realizzati in melaminico Sp 18 mm e 25 mm, a bassa emissione di formaldeide (clase E1) conformi alla norma europea armonizzata UNI EN 13986, finitura antiriflesso, bordo perimetrale in ABS Sp 2 mm oppure in vetro Sp 10 mm filo lucido, serigrafato e temperato conforme alla norma europea armonizzata UNI EN 12150-1. Il fissaggio alla struttura avviene mediante bussole in zama M6 situate nella parte inferiore dei piani in melaminico oppure mediante piastre in acciaio inox forate M6 incollate nella parte inferiore dei piani in vetro. I piani in vetro possono essere muniti di distanziali in acciaio inox H 7 mm opzionali per essere allineati a scrivanie piano melaminico Sp 25 mm. I sostegni sono realizzati in tubolare di acciaio sezione 70x20 mm, saldati a forma di anello chiuso, verniciati con polveri epossidiche e con piedini regolabili di colore nero, la cui regolazione massima è di circa 12 mm. I sostegni sono collegati tra loro da travi realizzate in tubolare

di acciaio sezione 40x25 mm, lavorate al laser, verniciate con polveri epossidiche e con le estremità rifinite tramite tappi in ABS in finitura dei sostegni. Le travi sono corredate di distanziali in ABS in finitura e distanziano i piani di 22 mm rispetto ai sostegni, consentendo il montaggio opzionale dei modesty panel e degli accessori. Per scrivanie e bench multipli è possibile scegliere il sostegno intermedio elettrificabile, realizzato in tubolare di acciaio sezione 70x20 mm, saldato a forma di anello aperto, verniciato con polveri epossidiche, dotato di piedini regolabili in finitura, la cui regolazione massima è di circa 12 mm. Il sostegno intermedio elettrificabile è corredato superiormente di un telaio in tubolare di acciaio sezione 70x20 mm, verniciato con polveri epossidiche, per il collegamento alle travi e di carter in lamiera d'acciaio removibili, per il passaggio e la raccolta dei cavi.

Melamine faced desk tops, Th 18 mm and 25 mm, with low formaldehyde emission (class E1), compliant with harmonised European standard UNI EN 13986, with anti-glare finish, edging in ABS Th 2 mm or in glass Th 10 mm with polished edge, frosted and tempered, compliant with harmonised European standard UNI EN 12150-1. Top secured to structure using M6 bushings in zamak, positioned on the bottom side of melamine faced tops, or using perforated stainless steel plates with M6 hole size, glued to the bottom side of glass tops. Glass tops can be equipped with optional stainless steel spacers H 7 mm, for alignment with melamine faced desks Th 25 mm. Supports are made from stainless steel tubes with section 70x20 mm, welded in the form of a closed ring, epoxy powder coated with adjustable feet in black, with maximum regulation of approx. 12 mm. Supports are connected to each other by cross-bars consisting in steel tubes with section 40x25 mm, laser worked, epoxy powder coated with ends finished using ABS caps in the same finish as the supports. Cross-bars

are fitted with ABS spacers in the same finish, separating tops from their supports by 22 mm, allowing the optional assembly of modesty panels and accessories. For multiple desks and benches, it is possible to select an intermediate electrifiable support made from a stainless steel tube with section 70x20 mm, welded in the form of an open ring, epoxy powder coated with adjustable feet in the same finish, with maximum regulation of approx. 12 mm. The top of the intermediate electrifiable support is completed by a tubular steel frame with section 70x20 mm, epoxy powder coated, for connection to the cross-bars and detachable steel covers, through which to pass and house the cables.



Encimeras de melamínico de 18 mm y 25 mm de espesor con baja emisión de formaldehído (clase E1) de conformidad con la norma europea armonizada UNI EN 13986, acabado antirreflectante, canto perimetral de ABS de 2 mm de espesor o en vidrio de 10 mm de espesor de canto brillante, serigrafiado y templado de conformidad con la norma europea armonizada UNI EN 12150-1. La fijación a la estructura es por medio de tuercas de zamak M6 colocadas en la parte inferior de las encimeras de melamínico o por medio de placas de acero inoxidable M6 pegadas en la parte inferior de las encimeras de vidrio. Las encimeras de vidrio pueden ser equipadas con separadores de acero inoxidable de 7 mm de altura, opcionales, para poder alinearse a escritorios con encimera de melamínico de 25 mm de espesor. Los soportes están hechos con acero tubular sección 70x20 mm, soldados en forma de anillo cerrado, pintados con polvos epoxídicos y con pies ajustables de color negro, cuyo ajuste máximo es de 12 mm aproximadamente. Los soportes están conectados entre sí por vigas hechas de acero tubular sección 40x25 mm, corte láser, pintadas con polvos epoxídicos y con los extremos que terminan con tapas de ABS en el acabado de los soportes. Las vigas van acompañadas de separadores de ABS en acabado y separan las encimeras de 22 mm con respecto a los soportes, lo que permite el montaje opcional de los paneles Modesty y de los accesorios. Para escritorios y mesas múltiples es posible elegir el soporte intermedio que se puede electrificar, hecho con acero tubular sección 70x20 mm, soldado en forma de anillo abierto, pintado con polvos epoxídicos, con pies ajustables en acabado, cuyo ajuste máximo es de 12 mm aproximadamente. El soporte intermedio, que se puede electrificar, tiene, en la parte superior, una estructura de acero tubular sección 70x20 mm, pintada con polvos epoxídicos, para la conexión con las vigas y una cubierta de chapa de acero desmontable, para el paso y recogida de los cables.

Plans réalisés en mélaminé de 18 mm et 25 mm d'épaisseur à faible émission de formaldéhyde (classe E1) conformes à la norme européenne harmonisée UNI EN 13986, finition antireflet, bord externe en ABS de 2 mm d'épaisseur ou en verre de 10 mm d'épaisseur chant droit poli, sérigraphié et trempé conforme à la norme européenne harmonisée UNI EN 12150-1. Fixation à la structure avec douilles zamak M6 situées sous les plans en mélaminé ou avec plaques en acier inoxydable M6 et collées sous les plans en verre. Les plans en verre peuvent être munis d'entretoises en acier inox H 7 mm (en option) pour être alignés aux bureaux avec plan en mélaminé de 25 mm d'épaisseur. Les supports sont réalisés en tubes d'acier (70x20 mm), soudés en anneau ouvert, peints aux poudres époxy, pieds réglables noirs, réglage maximal environ 12 mm. Les supports sont reliés entre-eux par des poutres réalisées en tubes d'acier (40x25 mm), travaillées au laser, peintes aux poudres époxy, les extrémités sont cachées par des obturateurs en ABS de la même finition que les supports. Les poutres sont pourvues d'entretoises en ABS de la même finition et espacent les plans de 22 mm par rapport aux supports, elles permettent le montage optionnel des panneaux Modesty et des accessoires. Le support intermédiaire électrifiable est également disponible pour les bureaux/bureaux bench, il est réalisé en tubes d'acier (70x20 mm), soudé en anneau ouvert, peint aux poudres époxy avec pieds réglables même finition, réglage maximal environ 12 mm. Le support intermédiaire électrifiable est accompagné supérieurement d'une structure en tubes d'acier (70x20 mm) peinte aux poudres époxy pour relier les poutres et d'une protection en tôle d'acier amovible pour faire passer les câbles et le regrouper.

LOFT - Scrivanie piano in melaminico

LOFT - Melamine desks tops / LOFT - Escritorios con tablero de melamina / LOFT - Bureaux plan en melamine

Scrivania

Desk / Escritorio / Bureau



L	P	H
80	60	75-75,7
100		
120		
140		
160		
180		
200		
L	P	H
80	80	75-75,7
100		
120		
140		
160		
180		
200		

Scrivania

Desk / Escritorio / Bureau



L	P	H
200	100	75-75,7

Scrivania collegabile

Modular desk /
Escritorio que se puede unir /
Elément de Bureau



L	P	H
80	60	75-75,7
100		
120		

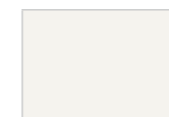
Scrivania per cassetiera base

Desk with basic drawer unit /
Escritorio para cajonera base /
Bureau pour caisson à tiroirs de bas



L	P	H
160	60	75-75,7
180		
200		
L	P	H
160	80	75-75,7
180		
200		

Piani Tops / Tableros / Plans



BIANCO OPACO
BI7A



GRIGIO DORIAN
GL4R



ACERO
AC2J



OLMO
LM7P



OLMO STORM
OS3Q



ROVERE
PORTOFINO
RP5T

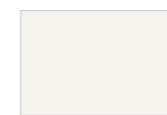


ROVERE GRIGIO
RG9D

Sostegni Support elements / Estructuras de soporte / Supports



ALLUMINIO
AL5Z
(RAL 9006)



BIANCO OPACO
BI7A
(RAL 9003)



GRIGIO OXFORD
GOST



GRIGIO LONDRA
GL7H

LOFT - Scrivanie piano in melaminico

LOFT - Melamine desks tops / LOFT - Escritorios con tablero de melamina / LOFT - Bureaux plan en melamine

Scrivania per mobile di servizio, porta CPU e Swing

Desk with support element, CPU holder and Swing /
Escritorio para mueble de servicio, porta CPU y Swing / Bureau pour
meuble de service, support pour tour PC et Swin



L	P	H
160	60	75 - 75,7
180		
200		
L	P	H
160	80	75 - 75,7
180		
200		

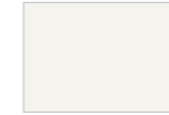
Scrivania per mobile di servizio, porta CPU e Swing

Desk with support element, CPU holder and Swing /
Escritorio para mueble de servicio, porta CPU y Swing / Bureau pour
meuble de service, support pour tour PC et Swin



L	P	H
200	100	75 - 75,7

Piani Tops / Tableros / Plans



BIANCO OPACO
B17A



GRIGIO DORIAN
GL4R



ACERO
AC2J



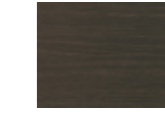
OLMO
LM7P



OLMO STORM
OS3Q



ROVERE
PORTOFINO
RP5T



ROVERE GRIGIO
RG9D

Sostegni Support elements / Estructuras de soporte / Supports



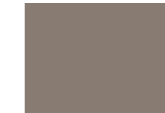
ALLUMINIO
AL5Z
(RAL 9006)



BIANCO OPACO
B17A
(RAL 9003)



GRIGIO OXFORD
GO5T



GRIGIO LONDRA
GL7H

LOFT - Scrivanie piano in melaminico

LOFT - Melamine desks tops / LOFT - Escritorios con tablero de melamina / LOFT - Bureaux plan en melamine

Scrivania Multipla (2 Scrivanie)

Multiple desk (2 desks) / Escritorio Multiple (2 Escritorios) / Bureau Multiple (2 Bureaux)



L	P	H
160	80	75 - 75,7
200		
240		
280		
320		
360		
400		

Scrivania Multipla (3 Scrivanie)

Multiple desk (3 desks) / Escritorio Multiple (3 Escritorios) / Bureau Multiple (3 Bureaux)



L	P	H
240	80	75 - 75,7
300		
360		
420		
480		
540		
600		

Workstation

Workstation / Estación de trabajo / Station de travail



L	P	H
160	160	75 - 75,7

Scrivania collegabile a workstation

Desk to link to a workstation / Escritorio que se puede unir a estación de trabajo / Bureau raccordable à station de travail



L	P	H
80	60	75 - 75,7
100		
120		
140		
160		
180		
200		

L	P	H
80	80	75 - 75,7
100		
120		
140		
160		
180		
200		

Workstation per cassetiera base

Workstation for basic drawer unit / Estación de trabajo para cajonera base / Station de travail pour caisson à tiroirs de base



L	P	H
160	160	75 - 75,7

Bench

Bench desk / Banco / Banc



L	P	H
80	160,8	75 - 75,7
100		
120		
140		
160		
180		
200		

Bench per cassetiera base

Bench desk for basic drawer unit / Banco para cajonera base / Banc pour caisson à tiroirs de base



L	P	H
160	160,8	75 - 75,7
180		
200		

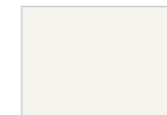
Bench per mobile di servizio

Bench desk for support unit / Banco para mueble de servicio / Banc pour meuble de service



L	P	H
160	160,8	75 - 75,7
180		
200		

Piani Tops / Tableros / Plans



BIANCO OPACO
B17A



GRIGIO DORIAN
GL4R



ACERO
AC2J



OLMO
LM7P



OLMO STORM
OS3Q



ROVERE
PORTOFINO
RP5T

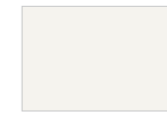


ROVERE GRIGIO
RG9D

Sostegni Support elements / Estructuras de soporte / Supports



ALLUMINIO
ALSZ
(RAL 9006)



BIANCO OPACO
B17A
(RAL 9003)



GRIGIO OXFORD
GOST



GRIGIO LONDRA
GL7H

LOFT - Scrivanie piano in melaminico

LOFT - Melamine desks tops / LOFT - Escritorios con tablero de melamina / LOFT - Bureaux plan en melamine

Bench Multiplo (2 bench)

Multiple Bench desk (2 bench desks) / Banco Multiple (2 banco) / Banc Multiple (2 bancs)



L	P	H
160	160,8	75 - 75,7
200		
240		
280		
320		
360		
400		

Bench Multiplo (3 bench)

Multiple Bench desk (3 bench desks) / Banco Multiple (3 banco) / Banc Multiple (3 bancs)



L	P	H
240	160,8	75 - 75,7
300		
360		
420		
480		
540		
600		

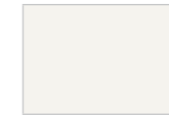
Scrivania regolabile in altezza

Straight, height-adjustable desk / Escritorio lineal regulable en altura / Bureau linéaire réglable en hauteur



L	P	H
80	80	65 - 85
100		
120		
140		
160		
180		
200		65,7 - 85,7

Piani
Tops / Tableros / Plans



BIANCO OPACO
B17A



GRIGIO DORIAN
GL4R



ACERO
AC2J



OLMO
LM7P



OLMO STORM
OS3Q



ROVERE
PORTOFINO
RP5T



ROVERE GRIGIO
RG9D

Sostegni
Support elements / Estructuras de soporte / Supports



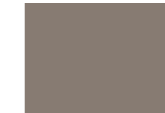
ALLUMINIO
AL5Z
(RAL 9006)



BIANCO OPACO
B17A
(RAL 9003)



GRIGIO OXFORD
G05T



GRIGIO LONDRA
GL7H

Sostegno regolabile in altezza
Support can be adjusted for height / Soporte regulable en altura / Support réglable en hauteur



ALLUMINIO
AL5Z
(RAL 9006)



BIANCO OPACO
B17A
(RAL 9003)

LOFT - Scrivanie piano in vetro

LOFT - Glass desks tops / LOFT - Bureaux plan en verre / LOFT - Escritorios con tablero de cristal

Scrivania

Desk / Escritorio / Bureau



L	P	H
160	80	75
180		
200		

Scrivania per mobile di servizio, porta CPU e Swing

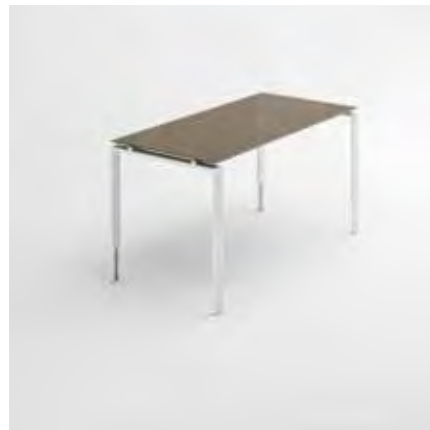
Desk for service unit, CPU holder and Swing element / Escritorio para mueble de servicio, porta CPU y Swing / Bureau pour meuble de service, support pour tour PC et Swing



L	P	H
160	80	75
180		
200		

Scrivania regolabile in altezza

Straight, height-adjustable desk / Escritorio lineal regulable en altura / Bureau linéaire réglable en hauteur



L	P	H
160	80	65 - 85
180		
200		

Piani vetro

Glass tops / Tableros de cristal / Plans en verre



BRI
BR1L

BIANCO LATTE
WH1M

OXFORD
XF3B

LONDRA
LN6U

NERO
NE5P

Sostegni

Support elements / Estructuras de soporte / Supports



ALLUMINIO
AL5Z
(RAL 9006)

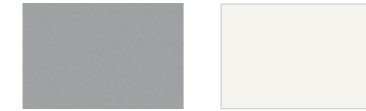
BIANCO OPACO
BI7A
(RAL 9003)

GRIGIO OXFORD
GOST

GRIGIO LONDRA
GL7H

Sostegno regolabile in altezza

Support can be adjusted for height / Soporte regulable en altura / Support réglable en hauteur



ALLUMINIO
AL5Z
(RAL 9006)

BIANCO OPACO
BI7A
(RAL 9003)

LOFT - Schermi

LOFT - Partitions / LOFT - Pantallas / LOFT - Panneaux

Schermo lineare per scrivania e bench

Straight partitions for desk and bench desk / Pantalla lineal para escritorio y banco / Panneau linéaire pour bureau et banc



L	P	H
60	1,8	29,7
80		
100		
120		
140		
160		
180		
200		

Schermo sagomato per scrivania e bench

Shaped partitions for desk and bench desk / Pantalla perfilada para escritorio y banco / Panneau profilé pour bureau et banc



L	P	H
80	2,5	32,2
100		
120		
140		
160		
180		
200		

Schermo sagomato Vela per scrivania

Shaped Vela partition for desk / Pantalla perfilada Vela para escritorio / Panneau profilé Vela pour bureau



L	P	H
120	2,5	85,5

Schermo fonoassorbente per scrivania e bench

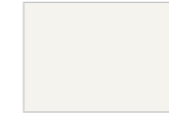
Soundproof partitions for desk and bench desk / Pantalla fonoabsorbente para escritorio y banco / Panneau acoustique absorbant pour bureau et banc



L	P	H
80	3	39
120		
160		

Schermi melaminico

Melamine partitions / Pantallas melamínicas / Panneaux mélaminés



BIANCO OPACO
B17A



GRIGIO DORIAN
GL4R



ACERO
AC2J



OLMO
LM7P



OLMO STORM
OS3Q



ROVERE
PORTOFINO
RP5T



ROVERE GRIGIO
RG9D



GIALLO
ZAFFERANO
GZ8A



ALBICOCCA
AB3C



ROSSO
RS1B



LILLA
LI7Y



LAVANDA
LA6B



BLU EGEO
EG4L



VERDE OCEANO
VC7H



CEDRO
CE3K



* GRIGIO OXFORD
GO5T



* GRIGIO LONDRA
GL7H

Schermi fonoassorbenti

Soundproof partitions / Pantallas fonoabsorbentes / Panneaux acoustiques absorbants



GRIGIO 629
F01A



CANAPA 532
F02B



GIALLO 53
F03C



VERDE 425
F04D



AZZURRO 386
F05E

(*) Disponibili solo per schermi lineari/
Only available for straight partitions /
Disponibles solo para pantalla lineal /
Disponibles pour panneaux linéaire.

LOFT - Modesty panel

LOFT - Modesty panel / LOFT - Modesty panel / LOFT - Modesty panel

Modesty panel lineare per scrivania

Straight modesty panel for desk / Modesty panel lineal para escritorio / Modesty panel linéaire pour bureau



L	P	H
60	1,8	44,7
80		
100 (*)		
120 (*)		
140 (*)		
160		
180		

(*) Disponibile anche per scrivania con cassetteria base o mobili.
Also available for desk with base drawer unit or support unit.
Disponible también para escritorio con cajonera base o móvil.
Egalement disponible pour bureau avec caisson à tiroirs de base ou mobile.

Modesty panel sagomato per scrivania

Shaped modesty panel for desk / Modesty panel perfilado para escritorio / Modesty panel profilé pour bureau



L	P	H
80	2,5	44,7
100 (*)		
120 (*)		
140 (*)		
160		
180		

(*) Disponibile anche per scrivania con cassetteria base o mobili.
Also available for desk with base drawer unit or support unit.
Disponible también para escritorio con cajonera base o móvil.
Egalement disponible pour bureau avec caisson à tiroirs de base ou mobile.

Modesty panel a terra per scrivania

Straight, full modesty panel for desk / Modesty panel en tierra para escritorio / Modesty panel linéaire au sol pour bureau

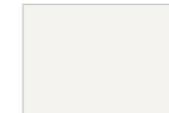


L	P	H		
100 (*)	1,8	72,2		
120 (*)				
140 (*)				
160				
180				

(*) Disponibile anche per scrivania con cassetteria base o mobili.
Also available for desk with base drawer unit or support unit.
Disponible también para escritorio con cajonera base o móvil.
Egalement disponible pour bureau avec caisson à tiroirs de base ou mobile.

Modesty panel lineare - Modesty panel sagomato

Straight modesty panel - Shaped modesty panel / Modesty panel lineal - Modesty panel perfilado / Modesty panel linéaire - Modesty panel profil



BIANCO OPACO
B17A



GRIGIO DORIAN
GL4R



ACERO
AC2J



OLMO
LM7P



OLMO STORM
OS3Q



ROVERE
PORTOFINO
RP5T



ROVERE GRIGIO
RG9D



GIALLO
ZAFFERANO
GZ8A



ALBICOCCA
AB3C



ROSSO
RS1B



LILLA
LI7Y



LAVANDA
LA6B



BLU EGEO
EG4L



VERDE OCEANO
VC7H



CEDRO
CE3K



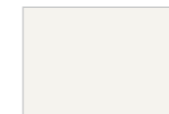
* GRIGIO OXFORD
GO5T



* GRIGIO LONDRA
GL7H

Modesty panel a terra

Full modesty panel / Modesty panel en tierra / Modesty panel au sol



BIANCO OPACO
B17A



GRIGIO DORIAN
GL4R



ACERO
AC2J



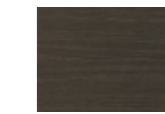
OLMO
LM7P



OLMO STORM
OS3Q



ROVERE
PORTOFINO
RP5T



ROVERE GRIGIO
RG9D

(*) Disponibili solo per modesty panel lineare /
Only available for straight modesty panel /
Disponibles solo para modesty panel lineal /
Disponibles pour modesty panel linéaire uniquement.

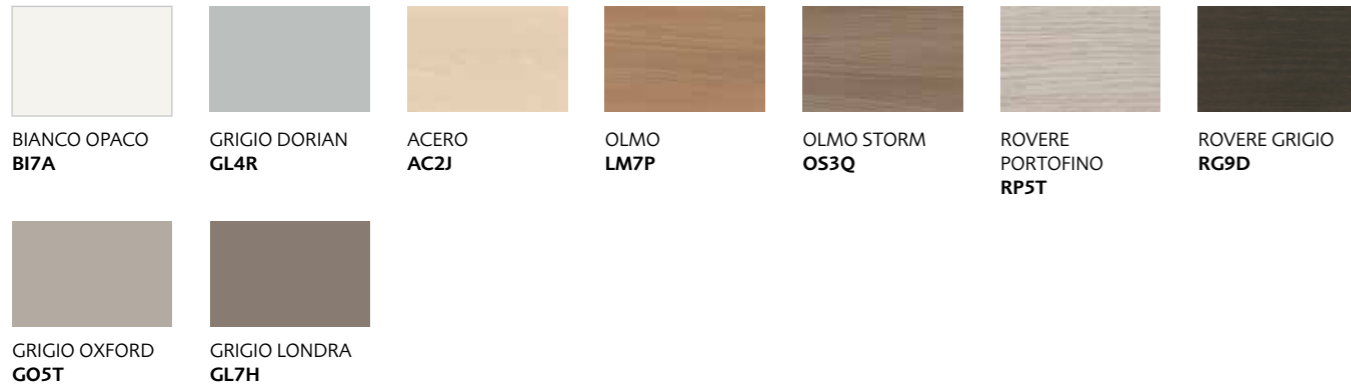
LOFT - Mobile Swing

LOFT - Swing element / LOFT - Mueble Swing / LOFT - Meuble Swing



L	P	H
144	59,7	62,5

Struttura
Structure / Estructura / Structure



BIANCO OPACO B17A **GRIGIO DORIAN GL4R** **ACERO AC2J** **OLMO LM7P** **OLMO STORM OS3Q** **ROVERE PORTOFINO RP5T** **ROVERE GRIGIO RG9D**
GRIGIO OXFORD G05T **GRIGIO LONDRA GL7H**

Ante scorrevoli
Sliding doors / Puertas corredizas / Portes coulissantes



BIANCO OPACO B17A **GRIGIO DORIAN GL4R** **ACERO AC2J** **OLMO LM7P** **OLMO STORM OS3Q** **ROVERE PORTOFINO RP5T** **ROVERE GRIGIO RG9D**
GIALLO ZAFFERANO GZ8A **ALBICOCCA AB3C** **ROSSO RS1B** **LILLA LI7Y** **LAVANDA LA6B** **BLU EGEO EG4L** **VERDE OCEANO VC7H**
CEDRO CE3K **GRIGIO OXFORD G05T** **GRIGIO LONDRA GL7H**

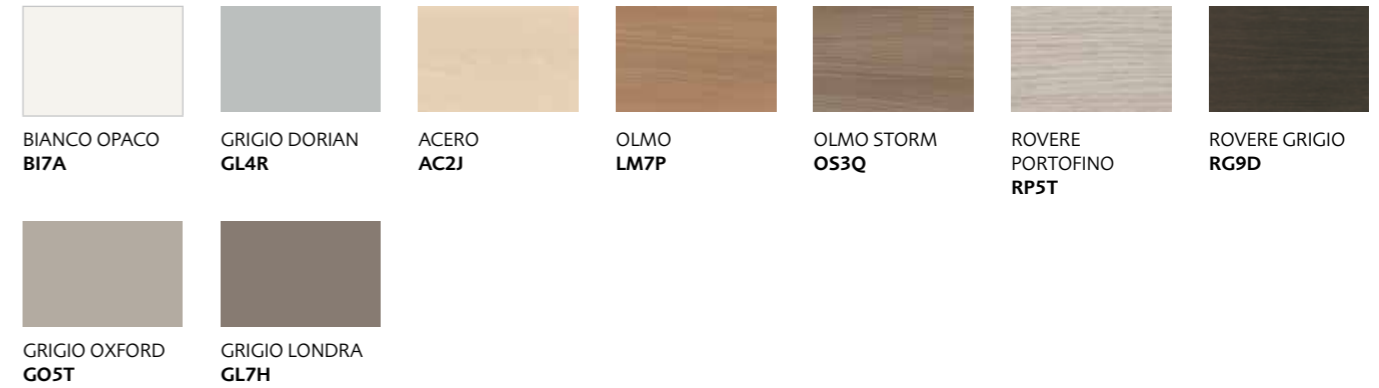
LOFT - Mobile porta CPU

LOFT - CPU Stand / LOFT - Mueble porta CPU / LOFT - Meuble support pour tour PC



L	P	H
33,5	60	62,5
	80	
	100	

Struttura
Structure / Estructura / Structure



BIANCO OPACO B17A **GRIGIO DORIAN GL4R** **ACERO AC2J** **OLMO LM7P** **OLMO STORM OS3Q** **ROVERE PORTOFINO RP5T** **ROVERE GRIGIO RG9D**
GRIGIO OXFORD G05T **GRIGIO LONDRA GL7H**

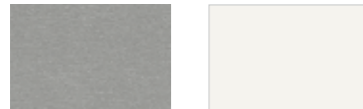
Mobile di servizio con piedi

Service modular unit with feet / Meuble de service avec pieds / Mueble de servicio con patas



L	P	H
90	59,7	62,5
135		
180		

Cassa
Carcase / Estructura / Structure



ALLUMINIO
AL1A

BIANCO OPACO
BI7A

Struttura e facciate
Structure and fronts / Structure et façades / Estructura y frentes



ALLUMINIO
AL1A

BIANCO OPACO
BI7A

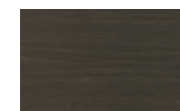
GRIGIO DORIAN
GL4R

ACERO
AC2J

OLMO
LM7P

OLMO STORM
OS3Q

ROVERE
PORTOFINO
RP5T



ROVERE GRIGIO
RG9D



GRIGIO OXFORD
GOST



GRIGIO LONDRA
GL7H

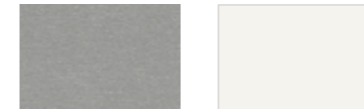
Mobile di servizio su ruote

Service modular unit on wheels / Meuble de service sur roulettes / Mueble de servicio con ruedas



L	P	H
90	59,7	63,5

Cassa
Carcase / Estructura / Structure



ALLUMINIO
AL1A

BIANCO OPACO
BI7A

Struttura e facciate
Structure and front / Estructura y frentes / Estructure et façades



ALLUMINIO
AL1A

BIANCO OPACO
BI7A

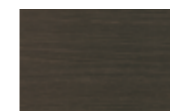
GRIGIO DORIAN
GL4R

ACERO
AC2J

OLMO
LM7P

OLMO STORM
OS3Q

ROVERE
PORTOFINO
RP5T



ROVERE GRIGIO
RG9D



GRIGIO OXFORD
GOST



GRIGIO LONDRA
GL7H

LOFT - Mobile Bridge

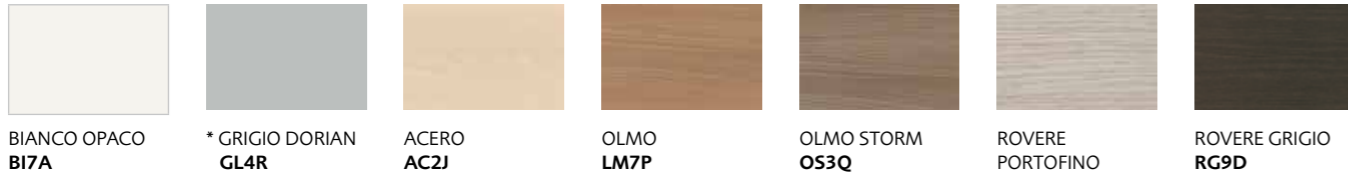
LOFT - Bridge elements / LOFT - Mueble Bridge / LOFT - Meuble Bridge



L	P	H
147,2	39,4	112,5
168		

Struttura

Structure / Estructura / Structure



BIANCO OPACO
B17A

* GRIGIO DORIAN
GL4R

ACERO
AC2J

OLMO
LM7P

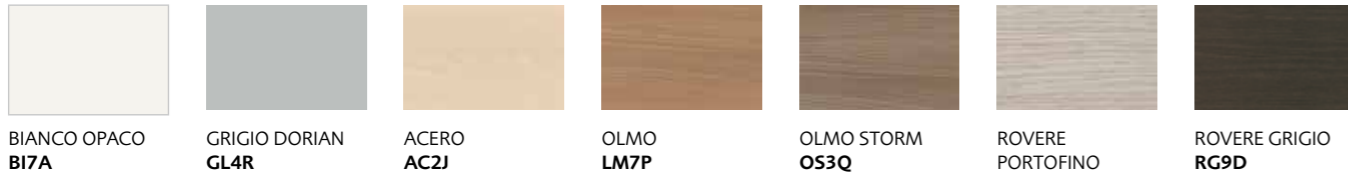
OLMO STORM
OS3Q

ROVERE
PORTOFINO
RP5T

ROVERE GRIGIO
RG9D

Ante scorrevoli

Sliding doors / Puertas correderizas / Portes coulissantes



BIANCO OPACO
B17A

GRIGIO DORIAN
GL4R

ACERO
AC2J

OLMO
LM7P

OLMO STORM
OS3Q

ROVERE
PORTOFINO
RP5T

ROVERE GRIGIO
RG9D



GIALLO
ZAFFERANO
GZ8A

ALBICOCCA
AB3C

ROSSO
RS1B

LILLA
LI7Y

LAVANDA
LA6B

BLU EGEO
EG4L

VERDE OCEANO
VC7H



CEDRO
CE3K

GRIGIO OXFORD
GOST

GRIGIO LONDRA
GL7H

(*) La finitura Grigio Dorian non è disponibile per i fianchi /
The Grigio Dorian finishing is not available for the sides /
El acabado Grigio Dorian no está disponible para los laterales /
La finition Grigio Dorian n'est pas disponible pour les joues.

LOFT - Mobile Side

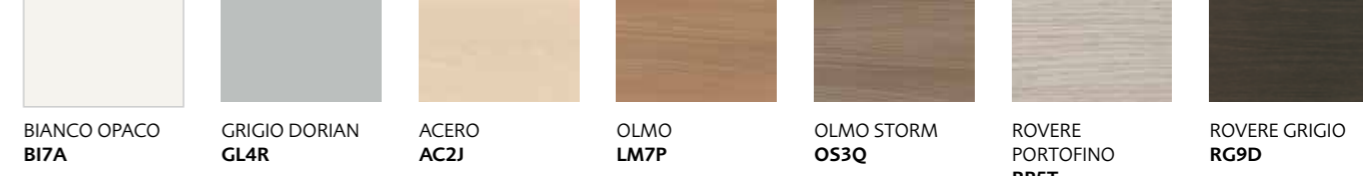
LOFT - Side element / LOFT - Mueble Side / LOFT - Meuble Side



L	P	H
44,7	160,8	75

Struttura

Structure / Estructura / Structure



BIANCO OPACO
B17A

GRIGIO DORIAN
GL4R

ACERO
AC2J

OLMO
LM7P

OLMO STORM
OS3Q

ROVERE
PORTOFINO
RP5T

ROVERE GRIGIO
RG9D



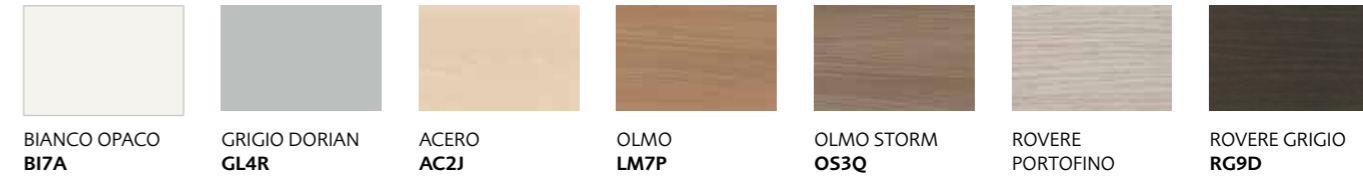
GRIGIO OXFORD
GOST



GRIGIO LONDRA
GL7H

Ante scorrevoli

Sliding doors / Puertas correderizas / Portes coulissantes



BIANCO OPACO
B17A

GRIGIO DORIAN
GL4R

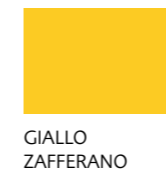
ACERO
AC2J

OLMO
LM7P

OLMO STORM
OS3Q

ROVERE
PORTOFINO
RP5T

ROVERE GRIGIO
RG9D



GIALLO
ZAFFERANO
GZ8A

ALBICOCCA
AB3C

ROSSO
RS1B

LILLA
LI7Y

LAVANDA
LA6B

BLU EGEO
EG4L

VERDE OCEANO
VC7H



CEDRO
CE3K

GRIGIO OXFORD
GOST

GRIGIO LONDRA
GL7H

LOFT - Tavoli riunione

LOFT - Conference tables / LOFT - Mesas de reunion / LOFT - Tables de reunion

Tavolo riunione

Conference table / Mesa de reunión / Table de réunion



L	P	H
240	120	75

Tavolo riunione componibile

Modular conference table / Table de réunion modulable / Mesa de reunión modular



L	P	H
120	120	75

Piani

Tops / Tableros / Plans



BIANCO OPACO
BI7A

GRIGIO DORIAN
GL4R

ACERO
AC2J

OLMO
LM7P

OLMO STORM
OS3Q

ROVERE
PORTOFINO
RP5T

ROVERE GRIGIO
RG9D

Sostegni

Support elements / Estructuras de soporte / Supports



ALLUMINIO
AL5Z
(RAL 9006)

BIANCO OPACO
BI7A
(RAL 9003)

GRIGIO OXFORD
GO5T

GRIGIO LONDRA
GL7H

Cassettiere base

Base drawer units / Cajoneras básicas / Blocs-tiroirs bases



L	P	H
41,8	56,4	73,2
	79,6	

(*) Non disponibile per la P 79,6
Not available for 79.6 depth
No disponible para la P 79,6
Non disponible pour la P 79,6

Cassa e frontali

Carcase and front parts / Estructura y frontales / Structure et façades



ALLUMINIO
AL1A

BIANCO OPACO
BI7A

ACERO
AC2J

OLMO
LM7P

OLMO STORM
OS3Q

ROVERE
PORTOFINO
RP5T

ROVERE GRIGIO
RG9D

Top in melaminico

Melamine tops / Encimeras de melamina / Plateau en mélaminé



BIANCO OPACO
BI7A

GRIGIO DORIAN
GL4R

ACERO
AC2J

OLMO
LM7P

OLMO STORM
OS3Q

ROVERE
PORTOFINO
RP5T

ROVERE GRIGIO
RG9D

È un ambiente sobrio
e ben ordinato.
Il legno caratterizza un design
semplice ma creativo.
Teko è pensato per uno spazio
dinamico e versatile.

It is a sober, well organised
environment.
The wood characterises
the simple yet creative design.
Teko is perfect for a dynamic,
versatile area.

Es un ambiente sobrio
y bien organizado.
La madera define un diseño
simple pero a la vez creativo.
Teko ha sido ideado para
un espacio dinámico y versátil.

C'est une ambiance sobre
et bien ordonnée.
Le bois rehausse un design
simple, mais créatif.
Teko a été conçu pour créer une
pièce dynamique et polyvalente.

TEKO





















CHIC
DESIGN

















INFORMAZIONI TECNICHE

Technical informations /
Datos técnicos /
Renseignements techniques

PANEL componenti scrivanie con struttura in melaminico

PANEL elements of desks with melamine structure /
PANEL componentes escritorios con estructura en melamina /
PANEL éléments bureaux avec structure en mélamine.

Piani scrivania, raccordi e terminali realizzati in pannello di legno truciolare Sp 25 mm rivestito in carta melamminica, a bassa emissione di formaldeide E1 e bordo perimetrale ABS in tinta Sp 2 mm.

Struttura scrivania costituita da:
- sostegni realizzati in pannello di legno truciolare Sp 25 mm rivestito in carta melamminica, a bassa emissione di formaldeide E1, bordo perimetrale ABS in tinta Sp 2 mm e piedini livellatori di colore nero che permettono una regolazione in altezza di circa 12 mm;
- retro realizzato in pannello di legno truciolare Sp 18 mm rivestito in carta melamminica, a bassa emissione di formaldeide E1 e bordo perimetrale ABS in tinta Sp 0,8 mm.

I piani sono fissati ai sostegni mediante distanziali H 15 mm in ABS di disegno esclusivo che hanno anche la funzione di sostegno in caso di collegamento con angoli di raccordo a 90° e terminali.

Il retro è fissato ai sostegni mediante sistema di tiranti ed eccentrici. Sui piani scrivania è possibile realizzare, a richiesta, un foro pasacavi Ø 80 mm, per alloggiare un tappo in ABS finitura Alluminio o uno scasso rettangolare per alloggiare un top access con apertura bilaterale.

Desk tops, connections and terminals made of Th 25 mm chipboard wood panels, covered in melamine paper, E1 low formaldehyde emission and matching Th 2 mm ABS edge perimeter.

Structure consisting of:
- support panel made of Th 25 mm chipboard wood panels, covered in melamine paper, E1 low formaldehyde emission and matching Th 2 mm ABS edge perimeter and black color leveling feet that allow height adjustment of approximately 12 mm;
- back panel made of Th 18 mm chipboard wood panels, covered in melamine paper, E1 low formaldehyde emission and matching Th 0.8 mm ABS edge perimeter.

The worktops are fixed to the support by means of exclusive design H 15 mm spacers in ABS that also have the support function when connected with 90° fitting angles and terminals. The back panel is fixed to the support by a system of rods and eccentrics. On the desk tops, upon request, a cable hole Ø 80 mm can be made, to accommodate a cap in Aluminum finished ABS or a rectangular cut for housing an access top with bilateral opening.

Tableros de escritorios, empalmes y terminales realizados con paneles de madera conglomerada Esp 25 mm recubierto con papel melamínico con baja emisión de formaldehído E1 y borde perimetral ABS en combinación de color Esp 2 mm.

Estructura compuesta por:
- soportes realizados con panel de madera conglomerada Esp 25 mm recubierto con papel melamínico, con baja emisión de formaldehído E1 y borde perimetral ABS en combinación de color Esp 2 mm y picetos niveladores de colore negro que permiten una regulación de altura de aprox. 12 mm;
- trasera realizada con paneles de madera conglomerada Esp 18 mm recubierto con papel melamínico, con baja emisión de formaldehído E1 y borde perimetral ABS en combinación de color Esp 0,8 mm.

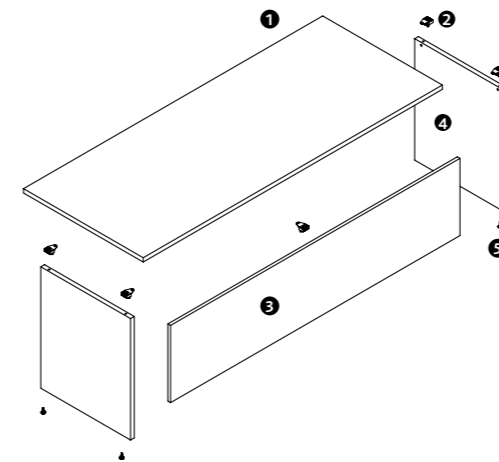
Los tableros se fijan a los soportes a través de distanciadores H 15 mm de ABS de diseño exclusivo que tienen también la función de soporte en caso de conexión con ángulos de empalme a 90° y terminales.

La trasera es fijada a los soportes a través de un sistema de tirantes y excéntricos. Sobre los tableros de escritorios es posible realizar, a pedido, un agujero pasacables diámetro 80 mm, para contener una tapa de ABS acabado aluminio o un corte rectangular para contener un tablero access con apertura bilateral.

Plateaux bureaux, raccords et terminaisons réalisés en panneau de particules de bois de 25 mm d'épaisseur revêtu de papier mélaminé, à faible émission de formaldéhyde classe E1, et bord périphérique ABS assorti de 2 mm d'épaisseur.

Structure constituée de:
- supports réalisés en panneau de particules de bois de 25 mm d'épaisseur revêtu de papier mélaminé, à faible émission de formaldéhyde classe E1, bord périphérique ABS assorti de 2 mm d'épaisseur et pieds niveleurs de couleur noire permettant un réglage en hauteur d'environ 12 mm;
- arrière réalisé en panneau de particules de bois de 18 mm d'épaisseur revêtu de papier mélaminé, à faible émission de formaldéhyde classe E1, et bord périphérique ABS assorti de 0,8 mm d'épaisseur.

Les plateaux sont fixés aux supports au moyen d'entretoises de 15 mm de haut en ABS au design exclusif qui ont également une fonction de support en cas de connexion à des angles de raccord à 90° et à des terminaisons. L'arrière est fixé aux supports par le biais d'un système de tirants et d'excentriques. Sur les plateaux bureaux, il est possible de réaliser, sur demande, un trou destiné au passage des câbles de 80 mm de diamètre, pour accueillir un bouchon en ABS finition Aluminium ou un trou rectangulaire permettant un accès par le haut avec ouverture bilatérale.



1 Piano in melaminico Sp 2,5

Melamine top Th 2.5
Tablero en melamina Esp 2,5
Plan en mélamine Ép 2,5

2 Distanziale in ABS H 1,5

ABS spacer Ht 1.5
Distanciador en ABS H 1,5
Entretoise en ABS H 1,5

3 Pannello retro in melaminico Sp 1,8

Melamine back panel Th 1.8
Panel posterior en melamina Esp 1,8
Panneau arrière en mélamine Ép 1,8

4 Sostegno in melaminico Sp 2,5

Melamine support Th 2.5
Soporte en melamina Esp 2,5
Soutien en mélamine Ép 2,5

5 Piedino regolabile H 0,7

Adjustable foot Ht 0.7
Pata ajustable H 0,7
Pied réglable H 0,7

SMART componenti scrivanie con struttura fissa

SMART elements of desks with fixed structure /
SMART componentes escritorios con estructura fija /
SMART éléments bureaux avec structure fixe.

Piani scrivania, raccordi e terminali realizzati in pannello di legno truciolare Sp 25 mm rivestito in carta melamminica, a bassa emissione di formaldeide E1 e bordo perimetrale ABS in tinta Sp 2 mm.

Struttura scrivania costituita da: - sostegni fissi realizzati con fusto verticale in tubo metallico ellittico sezione 100 x 50 mm Sp 1,5 mm.

Base inferiore in lamiera d'acciaio stampata di disegno esclusivo Sp 2 mm e piastra superiore sempre in lamiera d'acciaio Sp 2 mm saldata al fusto verticale. La base inferiore è dotata di tappi di chiusura in ABS in finitura del sostegno e piedini livellatori sempre in ABS colore grigio chiaro, che permettono una regolazione in altezza di circa 12 mm.

- travi metalliche fisse in lamiera d'acciaio scatolata sezione 40 x 15 mm e Sp 1,5 mm. La struttura viene fornita smontata e verniciata a polveri epossidiche. Le travi fisse sono sempre verniciate in finitura Bianco Opaco Ral9003. È disponibile trave metallica telescopica per scrivanie a misura.

Sui piani scrivania è possibile realizzare, a richiesta, un foro passacavi Ø 80 mm, per alloggiare un tappo in ABS finitura Alluminio o uno scasso rettangolare per alloggiare un top access con apertura bilaterale.

Desk tops, connections and terminals made of Th 25 mm chipboard wood panels, covered in melamine paper, E1 low formaldehyde emission and matching Th 2 mm ABS edge perimeter.

Structure consisting of:

- fixed supports made with vertical stem in elliptical metal pipe 100 x 50 mm section Th 1.5 mm. Inferior base made of exclusive design pressed steel plate Th 2 mm and upper plate also made of steel plate Th 2 mm welded to the vertical shaft. The lower base is equipped with ABS closing plugs finished like the support and leveling feet always in light gray color ABS, which allow a height adjustment of approximately 12 mm.

- metal support bars fixed in boxed steel plate - section 40 x 15 mm and Th 1.5 mm. The structure is supplied unassembled and epoxy powder coated. The fixed beams are always painted in Bianco Opaco finish RAL9003. Telescopic metal beam available for custom size desks.

On the desk tops, upon request, a cable hole Ø 80 mm can be made, to accommodate a cap in Aluminium finished ABS or a rectangular cut for housing an access top with bilateral opening.

Tableros de escritorios, empalmes y terminales realizados con paneles de madera conglomerada Esp 25 mm recubierto con papel melamínico con baja emisión de formaldehído E1 y borde perimetral ABS en combinación de color Esp 2 mm.

Estructura compuesta por:

- soportes fijos realizados con tronco vertical de tubo metálico elíptico sección 100 x 50 mm Esp 1,5 mm. Base inferior de chapa de acero impresa con diseño exclusivo Esp 2 mm y placa superior siempre de chapa de acero Esp 2 mm soldada al tronco vertical. La base inferior posee tapas de cierre de ABS en acabado como el soporte y picitos niveladores siempre de ABS color gris claro, que permiten una regulación de altura de aprox. 12 mm.

- vigas metálicas fijas de chapa de acero sección 40 x 15 mm y Esp 1,5 mm. La estructura se entrega desmontada y pintada con polvos epoxídicos. Las vigas fijas son siempre pintadas con acabado Bianco Opaco Ral9003. Se puede pedir viga metálica telescópica para escritorios a medida.

Sobre los tableros de escritorios es posible realizar, a pedido, un agujero pasacables diámetro 80 mm, para contener una tapa de ABS acabado aluminio o un corte rectangular para contener un tablero access con apertura bilateral.

Plateaux bureaux, raccords et terminaisons réalisés en panneau de particules de bois de 25 mm d'épaisseur revêtu de papier mélaminé, à faible émission de formaldéhyde classe E1, et bord périphérique ABS assorti de 2 mm d'épaisseur.

Structure constituée de:

- supports fixes réalisés avec une armature verticale en tube métallique elliptique d'une section de 100 x 50 mm et de 1,5 mm d'épaisseur. Base inférieure en tôle d'acier moulée au design exclusif de 2 mm d'épaisseur et plaque supérieure en tôle d'acier également de 2 mm d'épaisseur et soudée à l'armature verticale. La base inférieure est dotée de bouchons de fermeture en ABS dans la même finition que le support et de pieds niveleurs toujours en ABS de couleur gris clair, permettant un réglage en hauteur d'environ 12 mm.

- traverses métalliques fixes en tôle d'acier pliée de 40 x 15 mm de section et 1,5 mm d'épaisseur. La structure est fournie démontée et revêtue d'une peinture en poudre époxy. Les traverses fixes sont toujours peintes dans la finition Bianco Opaco Ral9003. Une traverse métallique télescopique est disponible pour la création de bureaux sur mesure.

Sur les plateaux bureaux, il est possible de réaliser, sur demande, un trou destiné au passage des câbles de 80 mm de diamètre, pour accueillir un bouchon en ABS finition Aluminium ou un trou rectangulaire permettant un accès par le haut avec ouverture bilatérale.

CLASSIC componenti scrivanie con struttura fissa canalizzata

CLASSIC elements of desks with fixed channeled structure /
CLASSIC componentes escritorios con estructura fija canalizada /
CLASSIC éléments bureaux avec structure fixe canalisée.

Piani scrivania, raccordi e terminali realizzati in pannello di legno truciolare Sp 25 mm rivestito in carta melamminica, a bassa emissione di formaldeide E1 e bordo perimetrale ABS in tinta Sp 2 mm.

Struttura scrivania costituita da:

- sostegni fissi, canalizzati e realizzati con fusto verticale in lamiera d'acciaio di forma ellittica sezione 128 x 55 mm Sp 1,5 mm aperto da un lato e rifinito tramite canalina in PVC a 3 sezioni per salita/discisa cavi. Base inferiore in lamiera d'acciaio stampata di disegno esclusivo Sp 2 mm e piastra superiore sempre in lamiera d'acciaio Sp 2 mm saldata al fusto verticale. La base inferiore è dotata di tappi di chiusura in ABS in finitura del sostegno e piedini livellatori sempre in ABS colore grigio chiaro, che permettono una regolazione in altezza di circa 12 mm.

- travi metalliche fisse in lamiera d'acciaio scatolata sezione 40 x 15 mm e Sp 1,5 mm. La struttura viene fornita smontata e verniciata a polveri epossidiche. Le travi fisse sono sempre verniciate in finitura Bianco Opaco Ral9003. È disponibile trave metallica telescopica per scrivanie a misura.

Sui piani scrivania è possibile realizzare a richiesta foro passacavi Ø 80 mm, per alloggiare un tappo in ABS finitura Alluminio o scasso rettangolare per alloggiare top access con apertura bilaterale.

Desk tops, connections and terminals made of Th 25 mm chipboard wood panels, covered in melamine paper, E1 low formaldehyde emission and matching Th 2 mm ABS edge perimeter.

Structure consisting of:

- fixed supports, channeled and made with vertical shaft of sheet steel elliptical form section 128 x 55 mm Th 1.5 mm open on one side and finished with a 3 section PVC cable duct to allow the up / down of the cables. Inferior base made of exclusive design pressed steel plate Th 2 mm and upper plate also made of steel plate Th 2 mm welded to the vertical shaft. The lower base is equipped with ABS closing plugs finished like the support and leveling feet always in light gray color ABS, which allow a height adjustment of approximately 12 mm.

- metal support bars fixed in boxed steel plate - section 40 x 15 mm and Th 1.5 mm. The structure is supplied unassembled and epoxy powder coated. The fixed beams are always painted in Bianco Opaco finish RAL9003. Telescopic metal beam available for custom size desks.

On the desk tops, upon request, a cable hole Ø 80 mm can be made to accommodate an aluminum finished ABS cap or a rectangular cut for housing an access top with bilateral opening.

Tableros de escritorios, empalmes y terminales realizados con paneles de madera conglomerada Esp 25 mm recubierto con papel melamínico con baja emisión de formaldehído E1 y borde perimetral ABS en combinación de color Esp 2 mm.

Estructura compuesta por:

- soportes fijos, canalizados y realizados con tronco vertical de chapa de acero de forma elíptica sección 128 x 55 mm Esp 1,5 mm abierto por un lado y terminado a través de un canal de PVC de 3 secciones para subida/bajada de cables. Base inferior de chapa de acero impresa con diseño exclusivo Esp 2 mm y placa superior siempre de chapa de acero Esp. 2 mm soldada al tronco vertical. La base inferior posee tapas de cierre de ABS en acabado como el soporte y picitos niveladores siempre de ABS color gris claro, que permiten una regulación de altura de aprox. 12 mm.

- vigas metálicas fijas de chapa de acero sección 40 x 15 mm y Esp 1,5 mm. La estructura se entrega desmontada y pintada con polvos epoxídicos. Las vigas fijas son siempre pintadas con acabado Bianco Opaco Ral9003. Se puede pedir viga metálica telescópica para escritorios a medida. Sobre los tableros de escritorios es posible realizar, a pedido, un agujero pasacables diámetro 80 mm, para contener una tapa de ABS acabado aluminio o un corte rectangular para contener un tablero access con apertura bilateral.

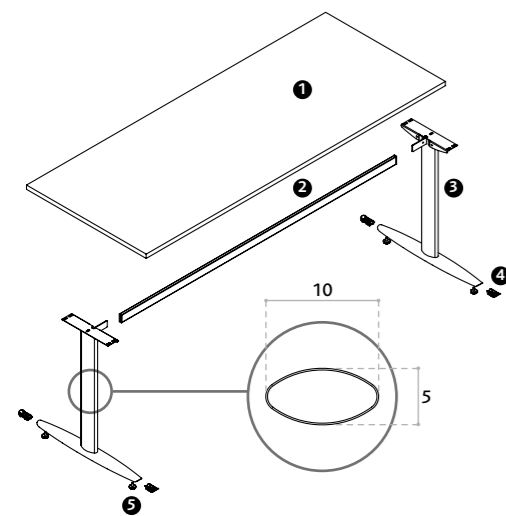
Plateaux bureaux, raccords et terminaisons réalisés en panneau de particules de bois de 25 mm d'épaisseur revêtu de papier mélaminé, à faible émission de formaldéhyde classe E1, et bord périphérique ABS assorti de 2 mm d'épaisseur.

Structure constituée de:

- supports fixes, canalisés et réalisés avec une armature verticale en tôle d'acier de forme elliptique de 128 x 55 mm de section et de 1,5 mm d'épaisseur ouverte d'un côté et se terminant par une goulotte en PVC à 3 sections pour la montée/descente des câbles. Base inférieure en tôle d'acier également de 2 mm d'épaisseur et soudée à l'armature verticale. La base inférieure est dotée de bouchons de fermeture en ABS dans la même finition que le support et de pieds niveleurs toujours en ABS de couleur gris clair, permettant un réglage en hauteur d'environ 12 mm.

- traverses métalliques fixes en tôle d'acier pliée de 40 x 15 mm de section et 1,5 mm d'épaisseur. La structure est fournie démontée et revêtue d'une peinture en poudre époxy. Les traverses fixes sont toujours peintes dans la finition Bianco Opaco Ral9003. Une traverse métallique télescopique est disponible pour la création de bureaux sur mesure.

Sur les plateaux bureaux, il est possible de réaliser, sur demande, un trou destiné au passage des câbles de 80 mm de diamètre, pour accueillir un bouchon en ABS finition Aluminium ou un trou rectangulaire permettant un accès par le haut avec ouverture bilatérale.



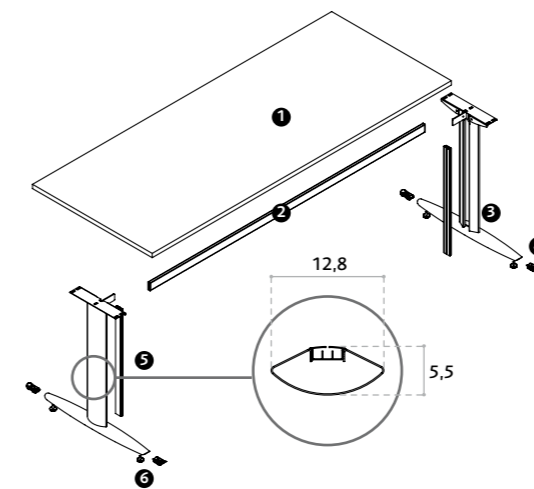
1 Piano in melaminico Sp 2,5
Melamine top Th 2,5
Tablero en melamina Esp 2,5
Plan en mélamine Ép 2,5

2 Trave metallica fissa sezione 4,5 x 1,5
Fixed metal beam with section 4,5 x 1,5
Vigueta fija de metal sección 4,5 x 1,5
Poutre fixe métallique section 4,5 x 1,5

3 Sostegno metallico fisso
Fixed metallic support
Soporte metálico fijo
Support métallique fixe

4 Tappo di finitura in ABS
Finishing ABS cap
Tapa de acabado en ABS
Capot de finition en ABS

5 Piedino regolabile H 0,7
Adjustable foot Ht 0,7
Pata ajustable H 0,7
Pied réglable H 0,7



1 Piano in melaminico Sp 2,5
Melamine top Th 2,5
Tablero en melamina Esp 2,5
Plan en mélamine Ép 2,5

2 Trave metallica fissa sezione 4,5 x 1,5
Fixed metal beam with section 4,5 x 1,5
Vigueta fija de metal sección 4,5 x 1,5
Poutre fixe métallique section 4,5 x 1,5

3 Sostegno metallico fisso canalizzato
Fixed channeled metallic support
Soporte metálico fijo canalizado
Support métallique fixe canalisé

4 Tappo di finitura in ABS
Finishing ABS cap
Tapa de acabado en ABS
Capot de finition en ABS

5 Canalina passacavi a 3 sezioni in PVC
PVC cable covering in 3 sections
Conducto de cables a 3 secciones de PVC
Gaine chemin de cables à 3 sections en PVC

6 Piedino regolabile H 0,7
Adjustable foot Ht 0,7
Pata ajustable H 0,7
Pied réglable H 0,7

CLASSIC LIFT componenti scrivanie con struttura elevabile canalizzata

CLASSIC LIFT elements of desks with elevated channeled structure /
CLASSIC LIFT componentes escritorios con estructura elevable canalizada /
CLASSIC LIFT éléments bureaux avec structure élevable canalisée.

Piani scrivania, raccordi e terminali realizzati in pannello di legno truciolare Sp 25 mm rivestito in carta melamminica, a bassa emissione di formaldeide E1 e bordo perimetrale ABS in tinta Sp 2 mm.

Struttura scrivania costituita da:
- sostegni regolabili in altezza, canalizzati e realizzati con fusto interno + esterno verticale in lamiera d'acciaio di forma ellittica sezione esterna 160 x 67 mm Sp 1,5 mm aperto da un lato e rifinito tramite canalina in PVC a 3 sezioni per salita/discesa cavi. Il fusto può essere regolato, manualmente tramite coppia di viti M8, in altezza da 650 mm a 850 mm. Base inferiore in lamiera d'acciaio stampata di disegno esclusivo Sp 2 mm e piastra superiore sempre in lamiera d'acciaio Sp 2 mm saldata al fusto verticale. La base inferiore è dotata di tappi di chiusura in ABS in finitura del sostegno e piedini livellatori sempre in ABS colore grigio chiaro, che permettono una regolazione in altezza di circa 12 mm.

- travi metalliche fisse in lamiera d'acciaio scatorata sezione 40 x 15 mm e Sp 1,5 mm. La struttura viene fornita smontata e verniciata a polveri epossidiche. Le travi fisse sono sempre verniciate in finitura Bianco Opaco Ral9003. E' disponibile trave metallica telescopica per scrivanie a misura.

Sui piani scrivania è possibile realizzare a richiesta foro passacavi Ø 80 mm, per alloggiare un tappo in ABS finitura Alluminio o scasso rettangolare per alloggiare top access con apertura bilaterale.

Desk tops, 90° connections and terminals made of Th 25 mm wood chipboard panels, covered in melamine paper, E1 low formaldehyde emission and matching Th 2 mm ABS edge perimeter.

Structure consisting of:
- supports adjustable in height, stem channeled and made with internal + external vertical sheet steel elliptical outer section 160 x 67 mm Th 1.5 mm open on one side and finished with a 3 section PVC cable duct to allow the up/down of the cables. The stem can be adjusted manually in height, by a couple of M8 screws, from 650 mm to 850 mm. Inferior base made of exclusive design pressed steel plate Th 2 mm and upper plate also made of steel plate Th 2 mm welded to the vertical shaft. The lower base is equipped with ABS closing plugs finished like the support and leveling feet always in light gray color ABS, which allow a height adjustment of approximately 12 mm.

- metal support bars fixed in boxed steel plate - section 40 x 15 mm and Th 1.5 mm. The structure is supplied unassembled and epoxy powder coated. The fixed beams are always painted in Bianco Opaco finish RAL9003. Telescopic metal beam available for custom size desks. On the desk tops, upon request, a cable hole Ø 80 mm can be made, to accommodate an aluminum finished ABS cap or a rectangular cut for housing an access top with bilateral opening.

Tableros de escritorios, empalmes de 90° y terminales realizados con paneles de madera conglomerada Esp 25 mm recubierto con papel melamínico con baja emisión de formaldehído E1 y borde perimetral ABS en combinación de color Esp 2 mm.

Estructura compuesta por:
- soportes regulables en altura, canalizados y realizados con tronco interno+externo vertical de chapa de acero de forma elíptica sección externa 160 x 67 mm Esp 1,5 mm abierto por un lado y acabado a través de canal de PVC con 3 secciones para subida/bajada de cables. El tronco puede ser regulado, manualmente con par de tornillos M8, en altura de 650 mm a 850 mm. Base inferior de chapa de acero impresa con diseño exclusivo Esp 2 mm y placa superior siempre de chapa de acero Esp 2 mm soldada al tronco vertical. La base inferior posee tapas de cierre de ABS en acabado como el soporte y picos niveladores siempre de ABS color gris claro, que permiten una regulación de altura de aprox. 12 mm.

- vigas metálicas fijas de chapa de acero sección 40 x 15 mm y Esp 1,5 mm. La estructura se entrega desmontada y pintada con polvos epoxidicos. Las vigas fijas son siempre pintadas con acabado Bianco Opaco Ral9003. Se puede pedir viga metálica telescópica para escritorios a medida. Sobre los tableros de escritorios es posible realizar, a pedido, un agujero pasacables diámetro 80 mm, para contener una tapa de ABS acabado aluminio o un corte rectangular para contener un tablero access con apertura bilateral.

Plateaux bureaux, raccords et terminaisons réalisés en panneau de particules de bois de 25 mm d'épaisseur revêtu de papier mélaminé, à faible émission de formaldéhyde classe E1, et bord périphérique ABS assorti de 2 mm d'épaisseur.

Structure constituée de:
- supports réglages en hauteur, canalisés et réalisés avec une armature interne+externe verticale en tôle d'acier de forme elliptique de 128 x 55 mm de section extérieure et de 1,5 mm d'épaisseur ouverte d'un côté et se terminant par une goulotte en PVC à 3 sections pour la montée/descente des câbles. L'armature peut être réglée en hauteur de 650 mm à 850 mm à la main par le biais de deux vis M8. Base inférieure en tôle d'acier moulée au design exclusif de 2 mm d'épaisseur et plaque supérieure en tôle d'acier également de 2 mm d'épaisseur et soudée à l'armature verticale. La base inférieure est dotée de bouchons de fermeture en ABS dans la même finition que le support et de pieds niveleurs toujours en ABS de couleur gris clair, permettant un réglage en hauteur d'environ 12 mm.

- traverses métalliques fixes en tôle d'acier pliée de 40 x 15 mm de section et 1,5 mm d'épaisseur. La structure est fournie démontée et revêtue d'une peinture en poudre époxy. Les traverses fixes sont toujours peintes dans la finition Bianco Opaco Ral9003. Une traverse métallique télescopique est disponible pour la création de bureaux sur mesure. Sur les plateaux bureaux, il est possible de réaliser, sur demande, un trou destiné au passage des câbles de 80 mm de diamètre, pour accueillir un bouchon en ABS finition Aluminium ou un trou rectangulaire permettant un accès par le haut avec ouverture bilatérale.

1 Piano in melaminico Sp 2,5
Melamine top Th 2.5
Tablero en melamina Esp 2,5
Plan en mélamine Ép 2,5

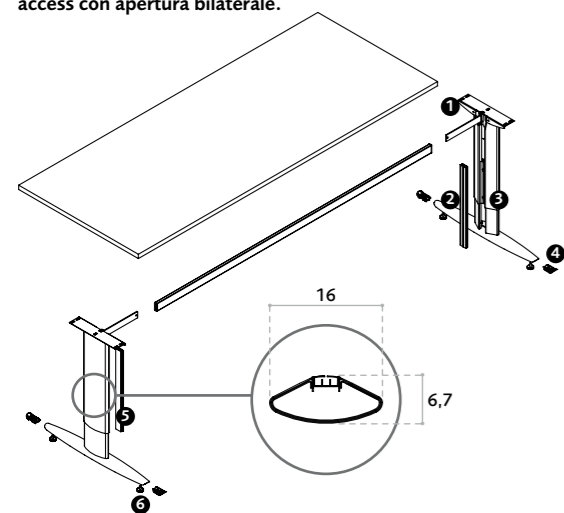
2 Trave metallica fissa sezione 4,5 x 1,5
Fixed metal beam with section 4.5 x 1.5
Vigueta fija de metal sección 4,5 x 1,5
Poutre fixe métallique section 4,5 x 1,5

3 Sostegno metallico elevabile canalizzato
Elevating metal canalized support
Soporte canalizado metálico elevable
Support métallique canalisée élevant

4 Tappo di finitura in ABS
Finishing ABS cap
Tapa de acabado en ABS
Capot de finition en ABS

5 Canalina passacavi a 3 sezioni in PVC
PVC 3 sections cable duct
Canal de cables 3 secciones en PVC
Chemin de câble 3 sections en PVC

6 Piedino regolabile H 0,7
Adjustable foot Ht 0.7
Pata ajustable H 0,7
Pied réglable H 0,7



PANEL struttura in melaminico

PANEL melamine structure / PANEL estructura de melamina / PANEL structure en mélaminé

Scrivanie lineari

Rectangular desks / Escritorios lineales / Bureaux droits



L	P	H
80	80	75
100		
120		
140		
160		
180		
200		
L	P	H
80	60	75
100		
120		
140		
160		
180		
200		

Scrivanie sagomate

Profiled desks / Escritorios moldurados / Bureaux profilés



L	P	H
160	80/100	75
180		
200		

Scrivanie collegabili 90°

Desks with 90° connection / Escritorios acoplables a 90° / Bureaux à 90°



L	P	H
80	60	75
100		
120		

Workstation

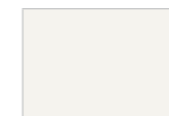
Workstation / Estaciones de trabajo / Poste de travail



L	P	H
160	120	75
160	160	
180	120	

Piani in melaminico

Melamine tops / Encimeras de melamina / Plans en mélaminé



BIANCO OPACO
B17A



GRIGIO DORIAN
GL4R



ACERO
AC2J



OLMO
LM7P



OLMO STORM
OS3Q



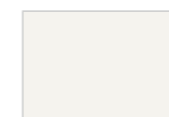
ROVERE
PORTOFINO
RP5T



ROVERE GRIGIO
RG9D

PANEL Struttura in melaminico

PANEL Melamine structure / PANEL Estructura de melamina / PANEL Structure en mélaminé



BIANCO OPACO
B17A



GRIGIO DORIAN
GL4R



ACERO
AC2J



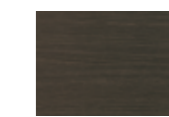
OLMO
LM7P



OLMO STORM
OS3Q



ROVERE
PORTOFINO
RP5T



ROVERE GRIGIO
RG9D

SMART struttura fissa in metallo

SMART fixed metal structure / SMART estructura fija de metal / SMART Structure fixe en métal

Scrivanie lineari

Rectangular desks / Escritorios lineales / Bureaux droits



L	P	H
80	80	75
100		
120		
140		
160		
180		
200		
L	P	H
80	60	75
100		
120		
140		
160		
180		
200		

Scrivanie sagomate

Profiled desks / Escritorios moldurados / Bureaux profilés



L	P	H
160	80/100	75
180		
180		
200		

Scrivanie collegabili 90°

Desks with 90° connection / Escritorios acoplables a 90° / Bureaux à 90°



L	P	H
60	60	75
80		
100		

Workstation

Workstation / Estaciones de trabajo / Poste de travail



L	P	H
160	120	75
160	160	
180	120	

Piani in melaminico

Melamine tops / Encimeras de melamina / Plans en mélaminé



BIANCO OPACO
B17A

GRIGIO DORIAN
GL4R

ACERO
AC2J

OLMO
LM7P

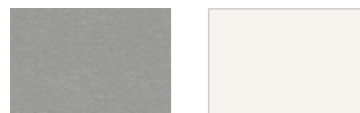
OLMO STORM
OS3Q

ROVERE
PORTOFINO
RP5T

ROVERE GRIGIO
RG9D

SMART Struttura fissa in metallo

SMART fixed metal structure / SMART estructura fija de metal / SMART Structure fixe en métal



ALLUMINIO
AL1A
(RAL 9006)

BIANCO OPACO
B17A
(RAL 9003)

CLASSIC struttura fissa canalizzata in metallo

CLASSIC fixed ducted metal structure / CLASSIC estructura fija canalizada de metal / CLASSIC Structure fixe en métal avec goulotte ut aut

Scrivanie lineari

Rectangular desks / Escritorios lineales / Bureaux droits



L	P	H
80	80	75
100		
120		
140		
160		
180		
200		
L	P	H
80	60	75
100		
120		
140		
160		
180		
200		

Scrivanie sagomate

Profiled desks / Escritorios moldurados / Bureaux profilés



L	P	H
160	80/100	75
180		
180		
200		

Scrivanie collegabili 90°

Desks with 90° connection / Escritorios acoplables a 90° / Bureaux à 90°



L	P	H
60	60	75
80		
100		

Workstation

Workstation / Estaciones de trabajo / Poste de travail



L	P	H
160	120	75
160	160	
180	120	

Piani in melaminico

Melamine tops / Encimeras de melamina / Plans en mélaminé



BIANCO OPACO
B17A

GRIGIO DORIAN
GL4R

ACERO
AC2J

OLMO
LM7P

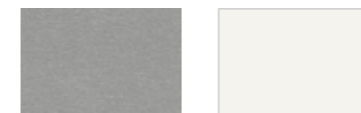
OLMO STORM
OS3Q

ROVERE
PORTOFINO
RP5T

ROVERE GRIGIO
RG9D

CLASSIC Struttura fissa canalizzata in metallo

CLASSIC Fixed ducted metal structure / CLASSIC Estructura fija canalizada de metal / CLASSIC Structure fixe en métal avec goulotte ut aut



ALLUMINIO
AL1A
(RAL 9006)

BIANCO OPACO
B17A
(RAL 9003)

CLASSIC LIFT struttura elevabile canalizzata in metallo

CLASSIC LIFT ducted metal lift structure / CLASSIC LIFT estructura elevable canalizada de metal / CLASSIC LIFT Structure réglable en hauteur en métal avec goulotte

Scrivanie lineari

Rectangular desks / Escritorios lineales / Bureaux droits



L	P	H
80	80	65/85
100		
120		
140		
160		
180		
200		
L	P	H
80	60	65/85
100		
120		
140		
160		
180		
200		

Scrivanie sagomate

Profiled desks / Escritorios moldurados / Bureaux profilés



L	P	H
160	80/100	65/85
180		
200		
200		

Scrivanie collegabili 90°

Desks with 90° connection / Escritorios acoplables a 90° / Bureaux à 90°



L	P	H
60	60	65/85
80		
100		

Workstation

Workstation / Estaciones de trabajo / Poste de travail



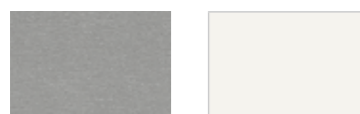
L	P	H
160	120	65/85
160	160	
180	120	

Piani in melaminico
Melamine tops / Encimeras de melamina / Plans en mélaminé



BIANCO OPACO **BI7A** GRIGIO DORIAN **GL4R** ACERO **AC2J** OLMO **LM7P** OLMO STORM **OS3Q** ROVERE PORTOFINO **RP5T** ROVERE GRIGIO **RG9D**

CLASSIC LIFT Struttura elevabile canalizzata in metallo
CLASSIC LIFT Ducted metal lift structure / CLASSIC LIFT Estructura elevable canalizada de metal / CLASSIC LIFT Structure réglable en hauteur en métal avec goulotte



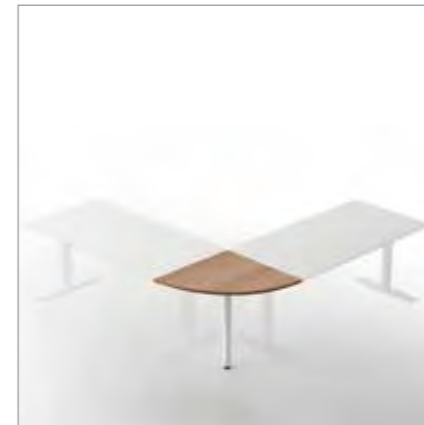
ALLUMINIO **AL1A**
(RAL 9006) BIANCO OPACO **BI7A**
(RAL 9003)

RACCORDI 90° E TERMINALI

90° joints and terminals / Empalmes 90° y terminales / Raccords 90° et terminaisons

Raccordi sagomati a 90°

90° profiled joints / Empalmes moldurados a 90° / Raccords profilés à 90°



L	P	H
60	60	75
80	60	
80	80	

Terminali sagomati

Profiled terminals / Terminales moldurados / Terminaisons profilées



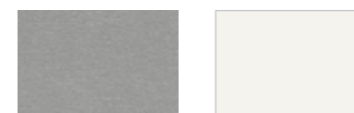
L	P	H
60	30	75
80	40	
125,5	40	
165,5	50	
165,5	50	

Piani in melaminico
Melamine tops / Encimeras de melamina / Plans en mélaminé



BIANCO OPACO **BI7A** GRIGIO DORIAN **GL4R** ACERO **AC2J** OLMO **LM7P** OLMO STORM **OS3Q** ROVERE PORTOFINO **RP5T** ROVERE GRIGIO **RG9D**

Sostegno tubolare in metallo
Tubular metal support / Soporte tubular de metal / Tubes en métal



ALLUMINIO **AL1A**
(RAL 9006) BIANCO OPACO **BI7A**
(RAL 9003)

MODESTY PANEL, SCHERMI FRONTALI E LATERALI

Modesty panel, front and side dividers / Modesty panel, pantallas frontales y laterales / Modesty panel, écrans avant et latéraux

Modesty panel°

Modesty panel / Modesty panel / Modesty panel



L	P	H
140	1,8	29,7
160		
180		
200		

Schermi frontali e laterali

Front and side dividers / Pantallas frontales y laterales / Panneaux frontaux et latéraux



L	P	H
60	1,8	29,7
80		
100		
120		
140		
160		
180		
200		

Modesty panel in melaminico

Modesty panel in melamine / Modesty panel de melamina / Modesty panel en mélaminé



ALLUMINIO
AL1A
(RAL 9006)

BIANCO OPACO
BI7A
(RAL 9003)

ACERO
AC2J

OLMO
LM7P

OLMO STORM
OS3Q

ROVERE
PORTOFINO
RP5T

ROVERE GRIGIO
RG9D

Schermi in melaminico

Melamine dividers / Pantallas de melamina / Ecrans en mélaminé



ALLUMINIO
AL1A
(RAL 9006)

BIANCO OPACO
BI7A
(RAL 9003)

ACERO
AC2J

OLMO
LM7P

OLMO STORM
OS3Q

ROVERE
PORTOFINO
RP5T

ROVERE GRIGIO
RG9D

AZZURRO
NETTUNO
AN3Q

GIALLO MIELE
GM7A

PARETINE DIVISORIE E RECEPTION

Divider and reception walls / Tabiques divisorios y recepción / Cloisons et réception

Paretine

Walls / Tabiques / Cloisons



L	P	H
50	2,5	115,7
60		
70		
80		
L	P	H
50	2,5	147,7
60		
70		
80		

Reception con struttura in metallo fissa

Reception with fixed metal structure /
Recepción con estructura de metal fija /
Réception avec structure en métal fixe



Reception con struttura melaminico

Reception with melamine structure /
Recepción con estructura de melamina /
Réception avec structure en mélaminé



Paretine e mensole reception in melaminico

Reception walls and shelves in melamine / Tabiques y estantes de recepción en melamina / Cloisons et étagères de réception en mélaminé



** ALLUMINIO
AL1A
(RAL 9006)

BIANCO OPACO
BI7A
(RAL 9003)

* GRIGIO DORIAN
GL4R

ACERO
AC2J

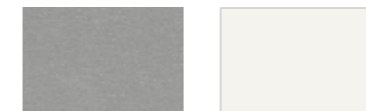
OLMO
LM7P

OLMO STORM
OS3Q

ROVERE
PORTOFINO
RP5T

ROVERE GRIGIO
RG9D

Angoli a 90° /
90° corners / Ángulos a 90° / Angles à 90°



ALLUMINIO
AL1A
(RAL 9006)

BIANCO OPACO
BI7A
(RAL 9003)

*Disponibile per paretine / Available for partition walls /
Disponibles para paredes de particion / Disponible pour cloisons

**Disponibile per mensole / Available for shelves /
Disponibles para estantes / Disponible pour Etagères

CALL CENTER

Call center / Call center / Centre d'appels

Call center singolo

Single call center / Call center individual / Centre d'appel simple



L	P	H
82,5	65,2	115,7
102,5		
122,5		
142,5		
L	P	H
82,5	65,2	135,7
102,5		
122,5		
142,5		

Call center doppio

Double call center / Call center doble / Centre d'appel double



L	P	H
82,5	127,5	115,7
102,5		
122,5		
142,5		
L	P	H
82,5	127,5	135,7
102,5		
122,5		
142,5		

Piani, fianchi e pannelli frontali in melaminico

Tops, sides and front panels in melamine / Encimeras, laterales y paneles frontales de melamina / Plans, côtés et panneaux avant en mélaminé



BIANCO OPACO
BI7A

GRIGIO DORIAN
GL4R

ACERO
AC2J

OLMO
LM7P

OLMO STORM
OS3Q

ROVERE PORTOFINO
RP5T

ROVERE GRIGIO
RG9D

CASSETTIERE BASE

Base drawer units / Cajoneras básicas / Blocs-tiroirs bases



L	P	H
41,8	56,4	72,5

Cassa e frontali

Carcase and front parts / Estructura y frontales / Structure et façades



ALLUMINIO
AL1A

BIANCO OPACO
BI7A

ACERO
AC2J

OLMO
LM7P

OLMO STORM
OS3Q

ROVERE PORTOFINO
RP5T

ROVERE GRIGIO
RG9D

Top in melaminico

Melamine tops / Encimeras de melamina / Plateau en mélaminé



BIANCO OPACO
BI7A

GRIGIO DORIAN
GL4R

ACERO
AC2J

OLMO
LM7P

OLMO STORM
OS3Q

ROVERE PORTOFINO
RP5T

ROVERE GRIGIO
RG9D

MOBILI DI SERVIZIO

Chest of drawers / Muebles de sustentación / Meubles de soutènement



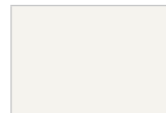
L	P	H
90	59,7	63,5

L	P	H
90	59,7	62,5
135		
180		

Cassa
Carcase / Estructura / Structure



ALLUMINIO
AL1A

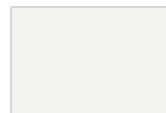


BIANCO OPACO
BI7A

Struttura e facciate
Structure and front / Estructura y frentes / Estructure et façades



ALLUMINIO
AL1A



BIANCO OPACO
BI7A



ACERO
AC2J



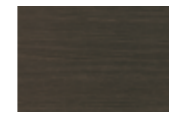
OLMO
LM7P



OLMO STORM
OS3Q



ROVERE
PORTOFINO
RP5T



ROVERE GRIGIO
RG9D

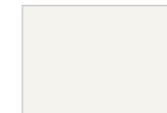
MOBILI MOVIT

Movit units / Muebles Movit / Meubles Movit



L	P	H
159,5	30,7	115,8
197,3		
235,1		

Cassa
Carcase / Estructura / Structure



BIANCO OPACO
BI7A

TAVOLI RIUNIONE - Struttura in melaminico

Conference tables - Structure in melamine / Mesas de reunión - Estructura de melamina / Tables de reunion - Structure en mélaminé

Tavolo ovale

Oval table / Mesa ovalada / Table ovale



L	P	H
200	100	75

Tavolo rettangolare

Rectangular table / Mesa rectangular / Table rectangulaire



L	P	H
200	100	75

Piani in melaminico

Melamine tops / Encimeras de melamina / Plans en mélaminé



BIANCO OPACO
BI7A

GRIGIO DORIAN
GL4R

ACERO
AC2J

OLMO
LM7P

OLMO STORM
OS3Q

ROVERE
PORTOFINO
RP5T

ROVERE GRIGIO
RG9D

Struttura in melaminico

Melamine structure / Estructura de melamina / Structure en mélaminé Piani in melaminico



ALLUMINIO
AL1A

BIANCO OPACO
BI7A

ACERO
AC2J

OLMO
LM7P

OLMO STORM
OS3Q

ROVERE
PORTOFINO
RP5T

ROVERE GRIGIO
RG9D

TAVOLI RIUNIONE - Basamento in metallo

Conference tables - Metal base / Mesas de reunión - Bloque de metal / Tables de reunion - Pied en métal

Tavolo ovale

Oval table / Mesa ovalada / Table ovale



L	P	H
200	100	75

Tavolo rettangolare

Rectangular table / Mesa rectangular / Table rectangulaire



L	P	H
200	100	75

Tavolo tondo

Round table / Mesa redonda / Table ronde



L	P	H
100	100	75
120	120	

Tavolo composto

Modular table / Mesa compuesta / Table composée



Tavolo componibile in base alle proprie esigenze con i vari moduli
Modular table that suits your needs with its various components / Mesa modular de acuerdo a las propias exigencias con los varios módulos / Table composable avec les différents modules en fonction des exigences.

Piani in melaminico

Melamine tops / Encimeras de melamina / Plans en mélaminé



BIANCO OPACO
BI7A

GRIGIO DORIAN
GL4R

ACERO
AC2J

OLMO
LM7P

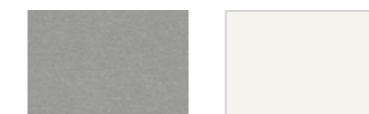
OLMO STORM
OS3Q

ROVERE
PORTOFINO
RP5T

ROVERE GRIGIO
RG9D

Basamento in metallo

Metal base / Bloque de metal / Structure en métal



ALLUMINIO
AL1A
(RAL9006)

BIANCO OPACO
BI7A
(RAL9003)

La zona accoglienza è probabilmente la più importante dell'intero ambiente lavorativo: trasmette il carattere di uno spazio, coniuga professionalità e cordialità. Per funzionare al meglio esige alta flessibilità e uno stile inconfondibile, una contemporaneità senza termini di tempo.

The hospitality area is probably the most important place in the whole working environment: it puts across the character of an area, combining professionalism and friendliness. To work well, it requires high flexibility and a unique style that in turn result into contemporary and timeless features.

La zona de acogida es probablemente la más importante de todo el ambiente de trabajo: transmite el carácter de un espacio; combina profesionalidad y cordialidad. Para funcionar de manera óptima, requiere una gran flexibilidad y un estilo inconfundible, una contemporaneidad sin términos de tiempo.

La zone d'accueil est probablement la plus importante dans un espace de travail: elle caractérise l'espace, conjugue professionnalisme et cordialité. Pour fonctionner au mieux, elle nécessite flexibilité et style unique, un esprit contemporain sans limite dans le temps.

INTRO





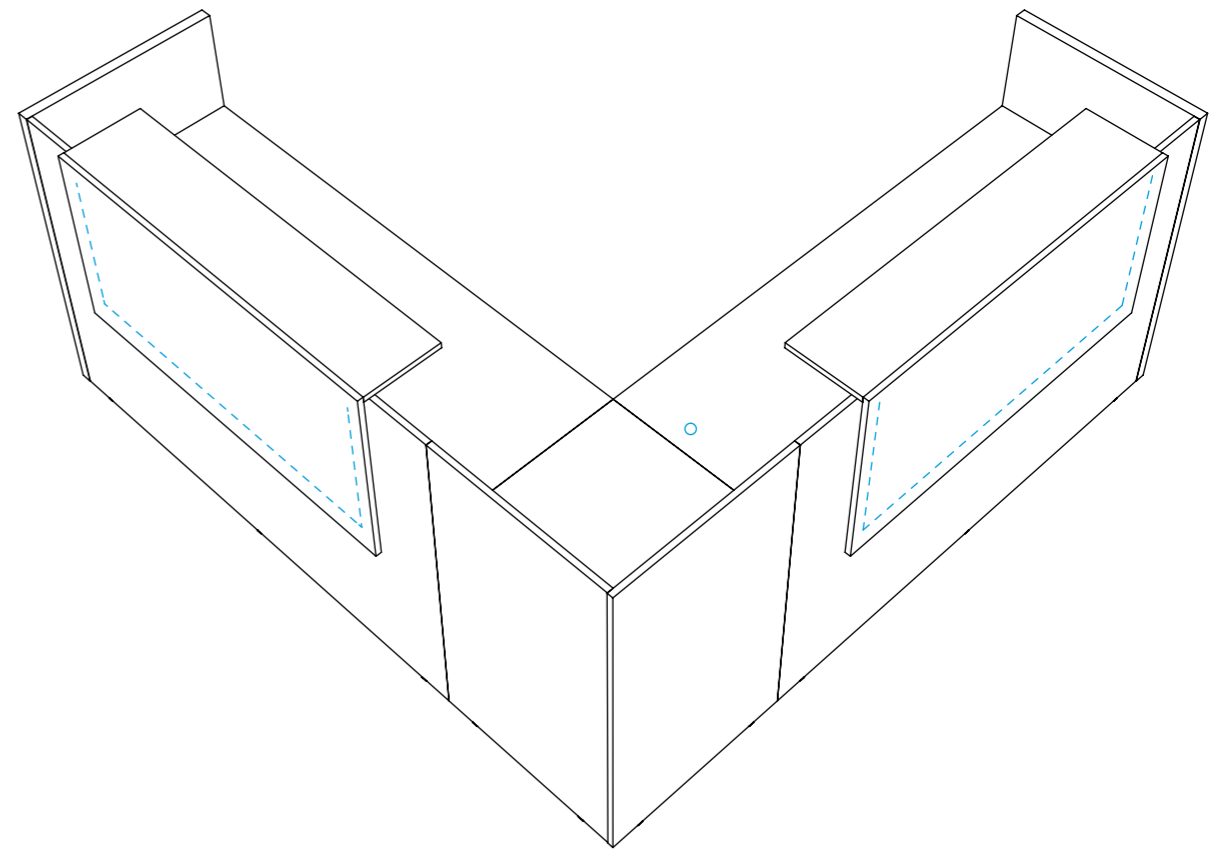












INFORMAZIONI TECNICHE

Technical informations /
Datos técnicos /
Renseignements techniques

COLOR - componenti

COLOR elements /
COLOR componentes /
COLOR éléments

RECEPTION COLOR costituita da:

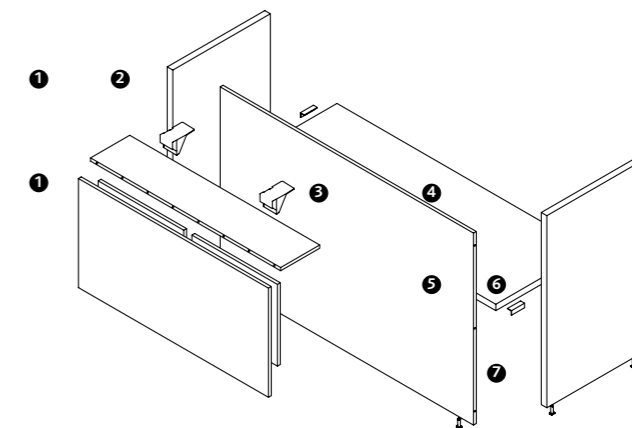
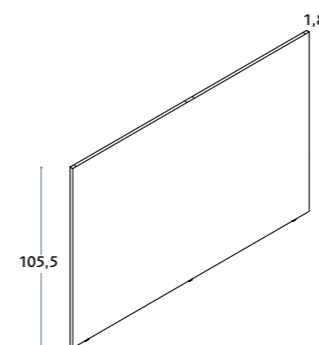
- frontali realizzati in pannello di legno truciolare Sp. 18 mm rivestito in carta melamminica, a bassa emissione di formaldeide E1 e bordo perimetrale ABS in tinta Sp. 0,8 mm. Sono dotati di piedini regolabili per una regolazione di circa 20 mm. Il fissaggio tra frontali avviene mediante sistema di tiranti ed eccentrici posizionati alle estremità.
- mensole realizzate in pannello di legno truciolare Sp. 18 mm rivestito in carta melamminica, a bassa emissione di formaldeide E1 e bordo perimetrale ABS in tinta Sp. 0,8 mm oppure realizzate in MDF Sp. 18 mm rivestito in foglia polimerica e bordo, nei lati corti, ABS in tinta Sp. 0,8 mm oppure realizzate in pannello di legno truciolare Sp. 18 mm rivestito in carta melamminica con lavorazione preforming, a bassa emissione di formaldeide E1 e bordo, nei lati corti, ABS in tinta Sp. 0,8 mm. Il fissaggio delle mensole ai frontali avviene mediante supporti

di sostegno in metallo presso piegato e verniciato con polveri epossidiche e bussole in zama M6.
- piani scrivania realizzati in pannello di legno truciolare Sp. 35 mm rivestito in carta melamminica, a bassa emissione di formaldeide E1 e bordo perimetrale ABS in tinta Sp. 1,3 mm. Il fissaggio ai frontali avviene mediante staffe di sostegno, in metallo presso piegate e verniciate con polveri epossidiche e bussole in zama M6.
- fianchi finali realizzati in pannello di legno truciolare Sp. 35 mm rivestito in carta melamminica, a bassa emissione di formaldeide E1 e bordo perimetrale ABS in tinta Sp. 1,3 mm. Sono dotati di piedini regolabili per una regolazione di circa 20 mm. Il fissaggio ai frontali e ai piani di lavoro avviene mediante staffe di sostegno, in metallo presso piegate e verniciate con polveri epossidiche e bussole in zama M6.

RECEPTION COLOR composed of:
- front panels in chipboard, Th. 18 mm covered in melamine paper with class E1 low formaldehyde emission and matching ABS edging, Th. 0.8 mm. Include adjustable feet for regulation up to approx. 20 mm. Front panels are secured to each other using a tie rod system and eccentric nuts positioned on the far ends.
- shelves in chipboard, Th. 18 mm covered in melamine paper with class E1 low formaldehyde emission and matching ABS edging, Th. 0.8 mm or in MDF, Th. 18 mm covered in polymeric sheet with ABS edging on short sides in matching colour, Th. 0.8 mm or in chipboard, Th. 18 mm covered in melamine paper with performing finish, class E1 low formaldehyde emission and ABS edging on short sides in matching colour, Th. 0.8 mm. The front shelves are secured to the front panels using epoxy powder coated press-formed metal supports and zamak M6 bushings.
- desk tops in chipboard, Th. 35 mm covered in melamine paper with class E1 low formaldehyde emission and

matching ABS edging, Th. 1.3 mm. The top is secured to the front panels using epoxy powder coated press-formed metal supporting brackets and zamak M6 bushings.
- side panels in chipboard, Th. 35 mm covered in melamine paper with class E1 low formaldehyde emission and matching ABS edging, Th. 1.3 mm. Include adjustable feet for regulation up to approx. 20 mm. Side panels secured to the front panels and tops using epoxy powder coated press-formed metal supporting brackets and zamak M6 bushings.

Frontale =
Frontale 1 in fase di ordinazione
Front panel =
Front panel 1 at moment of order
Frente =
Frente 1 en fase de solicitud
Façade =
Façade 1 en commande



- 1 Mensola a "L" Sp 1,8**
"L" shelf Th 1.8
Repisa "L" Esp 1,8
Étagère "L" Ép 1,8
- 2 Supporti per mensola**
Shelf supports
Soportes para repisa
Supports pour étagère
- 3 Frontale Sp 1,8**
Front panel Th 1.8
Frente Esp 1,8
Façade Ép 1,8
- 4 Piano scrivania Sp 3,5**
Desk top Th 3.5
Tablero escritorio Esp 3,5
Plateau bureau Ép 3,5
- 5 Supporti per piano scrivania**
Desk top supports
Soportes para tablero escritorio
Supports plateau bureau
- 6 Fianchi finali Sp 3,5**
End panels Th 3.5
Costados finales Esp 3,5
Cotés terminaux Ép 3,5
- 7 Piedini regolabili H 0,5**
Adjustable feet Ht 0.5
Piecitos regulables H 0,5
Pieds réglables H 0,5

RECEPTION COLOR costituita por:
 - frentes realizados en panel de madera conglomerada Esp. 18 mm revestido en papel melamínico, de baja emisión de formaldehído E1 y canto perimetral ABS en color Esp. 0,8 mm. Están dotados de pies regulables para una regulación de aproximadamente 20 mm. La fijación entre frentes ocurre a través de sistema de tirantes y excéntricos ubicados a las extremidades.
 - estantes realizados en panel de madera conglomerada Esp. 18 mm revestido en papel melamínico, de baja emisión de formaldehído E1 y canto perimetral ABS en color Esp. 0,8 mm o realizadas en MDF Esp. 18 mm revestido en hoja polimérica y canto, en los lados cortos, ABS en color Esp. 0,8 mm o realizados en panel de madera conglomerada Esp. 18 mm revestido en papel melamínico, con elaboración preforming, de baja emisión de formaldehído E1 y canto, en los lados cortos, ABS en color Esp. 0,8 mm. La fijación de los estantes a los frentes se hace a través de soportes en metal plegado a presión y pintado con polvos epoxídicos y casquillos de zamak M6.
 - tableros escritorio realizados en panel de madera conglomerada Esp. 35 mm revestido en papel melamínico, de baja emisión de formaldehído E1 y canto perimetral ABS en color Esp. 1,3 mm. La fijación a los frentes se hace a través de estribos de sostén en metal plegado a presión y pintado con polvos epoxídicos y casquillos de zamak M6.
 - laterales finales realizados en panel de madera conglomerada Esp. 35 mm revestido en papel melamínico, de baja emisión de formaldehído E1 y canto perimetral ABS en color Esp. 1,3 mm. Están dotados de pies regulables para una regulación de aproximadamente 20 mm. La fijación a los frentes y a las encimeras se hace a través de estribos de sostén en metal plegado a presión y pintado con polvos epoxídicos y casquillos de zamak M6.

RECEPTION COLOR constituée de :
 - façades réalisées en panneau d'aggloméré Ép. 18 mm recouvert de papier mélaminé, à faible émission de formaldéhyde E1 et bord périmétral ABS de la même couleur Ép. 0,8 mm. Elles sont dotées de pieds réglables pour un réglage d'environ 20 mm. La fixation entre les façades s'effectue grâce à un système de tirants et d'excentriques positionnés aux extrémités.
 - étagères réalisées en panneau d'aggloméré Ép. 18 mm recouvert de papier mélaminé, à faible émission de formaldéhyde E1 et bord périmétral ABS de la même couleur Ép. 0,8 mm ou réalisées en MDF Ép. 18 mm recouvert d'une feuille polymère et bord, sur les côtés courts, ABS de la même couleur Ép. 0,8 mm ou réalisées en panneau d'aggloméré Ép. 18 mm recouvert de papier mélaminé avec préformage, à faible émission de formaldéhyde E1 et bord, sur les côtés courts, ABS de la même couleur Ép. 0,8 mm. La fixation des étagères aux façades s'effectue grâce à des supports de soutien en métal plié à la presse et peint avec des poudres époxy et des douilles en zamak M6.
 - plateaux bureau réalisés en panneau d'aggloméré Ép. 35 mm recouvert de papier mélaminé, à faible émission de formaldéhyde E1 et bord périmétral ABS de la même couleur Ép. 1,3 mm. La fixation aux façades s'effectue grâce à des brides de support en métal pliées à la presse et peintes avec des poudres époxy et des douilles en zamak M6.
 - panneaux latéraux finaux réalisés en panneau d'aggloméré Ép. 35 mm recouvert de papier mélaminé, à faible émission de formaldéhyde E1 et bord périmétral ABS de la même couleur Ép. 1,3 mm. Ils sont dotés de pieds réglables pour un réglage d'environ 20 mm. La fixation aux façades et aux plans de travail s'effectue grâce à des brides de support en métal pliées à la presse et peintes avec des poudres époxy et des douilles en zamak M6.

GET - componenti

GET elements /
 GET componentes /
 GET éléments

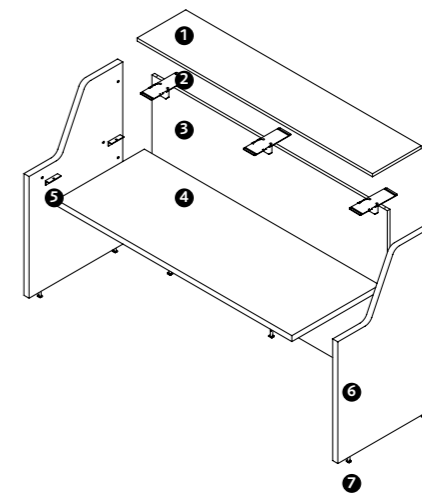
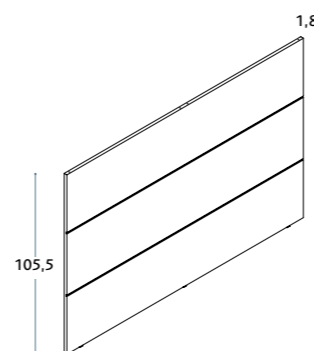
RECEPTION GET costituita da:
 - frontali realizzati in pannello di legno truciolare Sp. 18 mm rivestito in carta melamminica, a bassa emissione di formaldeide E1 e bordo perimetrale ABS in tinta Sp. 0,8 mm. Su un lato sono applicati due profili ornamentali in PVC rigido rivestiti in carta finitura argento. Sono inoltre dotati di piedini regolabili per una regolazione di circa 20 mm. Il fissaggio tra frontali avviene mediante sistema di tiranti ed eccentrici posizionati alle estremità.
 - mensole realizzate in pannello di legno truciolare Sp. 18 mm rivestito in carta melamminica, a bassa emissione di formaldeide E1 e bordo perimetrale ABS in tinta Sp. 2 mm oppure realizzate in vetro Sp. 10 mm filo lucido, serigrafato a caldo e temperato secondo la norma UNI EN 12150-1. Il fissaggio delle mensole in melamminico ai frontali avviene mediante supporti di sostegno in metallo presso piegato e verniciato con polveri epossidiche e bussole in zama M6; il fissaggio delle mensole in vetro ai frontali avviene mediante supporti di sostegno in

metallo presso piegato e verniciato con polveri epossidiche e piastre in acciaio inox termosaldate.
 - piani scrivania realizzati in pannello di legno truciolare Sp. 35 mm rivestito in carta melamminica, a bassa emissione di formaldeide E1 e bordo perimetrale ABS in tinta Sp. 1,3 mm. Il fissaggio ai frontali avviene mediante staffe di sostegno, in metallo presso piegate e verniciate con polveri epossidiche e bussole in zama M6.
 - fianchi finali realizzati in pannello di legno truciolare Sp. 35 mm rivestito in carta melamminica, a bassa emissione di formaldeide E1 e bordo perimetrale ABS in tinta Sp. 1,3 mm. Sono dotati di piedini regolabili per una regolazione di circa 20 mm. Il fissaggio ai frontali e ai piani di lavoro avviene mediante staffe di sostegno, in metallo presso piegate e verniciate con polveri epossidiche e bussole in zama M6. Oltre ai fianchi è possibile scegliere dei mobili finali aventi stessa funzione strutturale.

RECEPTION GET composed of:
 - front panels in chipboard, Th. 18 mm covered in melamine paper with class E1 low formaldehyde emission and matching ABS edging, Th. 0.8 mm. On one side, two ornamental rigid PVC profiles are applied, covered with a silver finish paper. Also include adjustable feet for regulation up to approx. 20 mm. Front panels are secured to each other using a tie rod system and eccentric nuts positioned on the far ends.
 - shelves in chipboard, Th. 18 mm covered in melamine paper with class E1 low formaldehyde emission and matching ABS edging, Th. 2 mm or in glass, Th. 10 mm polished edge, hot embossed and tempered glass as per UNI EN 12150-1 standard. The melamine shelves are secured to the front panels using epoxy powder coated press-formed metal supports and zamak M6 bushings; the glass shelves are secured to the front panels using epoxy powder coated press-formed metal supports and heat-sealed stainless steel plates.
 - desk tops in chipboard, Th. 35 mm covered in melamine paper with class

E1 low formaldehyde emission and matching ABS edging, Th. 1.3 mm. The top is secured to the front panels using epoxy powder coated press-formed metal supporting brackets and zamak M6 bushings.
 - side panels in chipboard, Th. 35 mm covered in melamine paper with class E1 low formaldehyde emission and matching ABS edging, Th. 1.3 mm. Include adjustable feet for regulation up to approx. 20 mm. Side panels secured to the front panels and tops using epoxy powder coated press-formed metal supporting brackets and zamak M6 bushings. In addition to the side panels, final furniture items can also be selected with the same structural composition.

Frontale =
Frontale 1 in fase di ordinazione
 Front panel =
 Front panel 1 at moment of order
 Frente =
 Frente 1 en fase de solicitud
 Façade =
 Façade 1 en commande



- 1 Mensola Sp 1,8 / 1,0 /**
Shelf Th 1.8 / 1.0 /
Repisa Esp 1,8 / 1,0 /
Étagère Ép 1,8 / 1,0
- 2 Supporti per mensola**
Shelf supports
Soportes para repisa
Supports pour étagère
- 3 Frontale Sp 1,8**
Front panel Th 1.8
Frente Esp 1,8
Façade Ép 1,8
- 4 Piano scrivania Sp 3,5**
Desk top Th 3.5
Tablero escritorio Esp 3,5
Plateau bureau Ép 3,5
- 5 Supporti per piano scrivania**
Desk top supports
Soportes para tablero escritorio
Supports plateau bureau
- 6 Fianchi finali Sp 3,5**
End panels Th 3.5
Costados finales Esp 3,5
Côtés terminaux Ép 3,5
- 7 Piedini regolabili H 0,5**
Adjustable feet Ht 0.5
Piecitos regulables H 0,5
Pieds réglables H 0,5

RECEPTION GET costituita por:
 - frentes realizados en panel de madera conglomerada Esp. 18 mm revestido en papel melamínico, de baja emisión de formaldehído E1 y canto perimetral ABS en color Esp. 0,8 mm. In un lado son aplicados dos perfiles ornamentales en PVC rígido revestidos en papel acabado argento. Están además dotados de pies regulables para una regulación de aproximadamente 20 mm. La fijación entre frentes ocurre a través de sistema de tirantes y excéntricos ubicados a las extremidades.
 - estantes realizados en panel de madera conglomerada Esp. 18 mm revestido en papel melamínico, de baja emisión de formaldehído E1 y canto perimetral ABS en color Esp. 2 mm o realizadas en vidrio Esp. 10 mm hilo brillante, serigrafiado en caliente y templado según la norma UNI EN 12150-1. La fijación de los estantes en melanina a los frentes se hace a través de soportes en metal plegado a presión y pintado con polvos epoxídicos y casquillos de zamak M6; la fijación de los estantes en vidrio a los frentes se hace a través de soportes en metal plegado a presión y pintado con polvos epoxídicos y placas en acero inox termosaldadas.
 - tableros escritorio realizados en panel de madera conglomerada Esp. 35 mm revestido en papel melamínico, de baja emisión de formaldehído E1 y canto perimetral ABS en color Esp. 1,3 mm. La fijación a los frentes se hace a través de estribos de sostén en metal plegado a presión y pintado con polvos epoxídicos y casquillos de zamak M6.
 - laterales finales realizados en panel de madera conglomerada Esp. 35 mm revestido en papel melamínico, de baja emisión de formaldehído E1 y canto perimetral ABS en color Esp. 1,3 mm. Están dotados de pies regulables para una regulación de aproximadamente 20 mm. La fijación a los frentes y a las encimeras se hace a través de estribos de sostén en metal plegado a presión y pintado con polvos epoxídicos y casquillos de zamak M6. Además de los laterales es posible escoger muebles finales que tengan la misma función estructural.

RECEPTION GET constituée de :
 - façades réalisées en panneau d'aggloméré Ép. 18 mm recouvert de papier mélaminé, à faible émission de formaldéhyde E1 et bord périphérique ABS de la même couleur Ép. 0,8 mm. Deux profils ornamentaux en PVC rigide recouverts de papier en finition argento sont appliqués sur un côté. Elles sont en outre dotées de pieds réglables pour un réglage d'environ 20 mm. La fixation entre les façades s'effectue grâce à un système de tirants et d'excentriques positionnés aux extrémités.
 - étagères réalisées en panneau d'aggloméré Ép. 18 mm recouvert de papier mélaminé, à faible émission de formaldéhyde E1 et bord périphérique ABS de la même couleur Ép. 2 mm ou réalisées en verre Ép. 10 mm fil brillant, sérigraphié à chaud et trempé selon la norme UNI EN 12150-1. La fixation des étagères en mélaminé aux façades s'effectue grâce à des supports de soutien en métal plié à la presse et peint avec des poudres époxy et des douilles en zamak M6 ; la fixation des étagères en verre aux façades s'effectue grâce à des supports de soutien en métal plié à la presse et peint avec des poudres époxy et des plaques en acier inox thermosoudées.
 - plateaux bureau réalisés en panneau d'aggloméré Ép. 35 mm recouvert de papier mélaminé, à faible émission de formaldéhyde E1 et bord périphérique ABS de la même couleur Ép. 1,3 mm. La fixation aux façades s'effectue grâce à des brides de support en métal pliées à la presse et peintes avec des poudres époxy et des douilles en zamak M6.
 - panneaux latéraux finaux réalisés en panneau d'aggloméré Ép. 35 mm recouvert de papier mélaminé, à faible émission de formaldéhyde E1 et bord périphérique ABS de la même couleur Ép. 1,3 mm. Ils sont dotés de pieds réglables pour un réglage d'environ 20 mm. La fixation aux façades et aux plans de travail s'effectue grâce à des brides de support en métal pliées à la presse et peintes avec des poudres époxy et des douilles en zamak M6. Outre les panneaux latéraux il est possible de choisir des meubles finaux ayant la même fonction structurale.

GET IN - componenti

GET IN elements /
 GET IN componentes /
 GET IN éléments

RECEPTION GET IN costituita da:
 - frontali strutturali realizzati in pannello di legno truciolare Sp. 18 mm rivestito in carta melamminica, a bassa emissione di formaldeide E1 e bordo perimetrale ABS in tinta Sp. 0,8 mm. Sono dotati di piedini regolabili per una regolazione di circa 20 mm. Il fissaggio tra frontali avviene mediante sistema di tiranti ed eccentrici posizionati alle estremità.
 - frontali di finitura realizzati in pannello di legno truciolare Sp. 18 mm rivestito in carta melamminica, a bassa emissione di formaldeide E1 e bordo perimetrale ABS in tinta Sp. 0,8 mm oppure realizzati in MDF Sp. 18 mm rivestito in foglia polimerica lucida. Su un lato sono applicati due profili ornamentali in PVC rigido rivestiti in carta finitura argento.
 - mensole realizzate in pannello di legno truciolare Sp. 18 mm rivestito in carta melamminica, a bassa emissione di formaldeide E1 e bordo perimetrale ABS in tinta Sp. 2 mm oppure realizzate in vetro Sp. 10 mm filo lucido, serigrafato a caldo e temperato secondo la norma UNI EN 12150-1. Il fissaggio delle mensole in melamminico ai frontali avviene mediante supporti di sostegno in metallo presso piegato e

verniciato con polveri epossidiche e bussole in zama M6; il fissaggio delle mensole in vetro ai frontali avviene mediante supporti di sostegno in metallo presso piegato e verniciato con polveri epossidiche e piastre in acciaio inox termosaldate.
 - piani scrivania realizzati in pannello di legno truciolare Sp. 35 mm rivestito in carta melamminica, a bassa emissione di formaldeide E1 e bordo perimetrale ABS in tinta Sp. 1,3 mm. Il fissaggio ai frontali avviene mediante staffe di sostegno, in metallo presso piegate e verniciate con polveri epossidiche e bussole in zama M6.
 - fianchi finali realizzati in pannello di legno truciolare Sp. 35 mm rivestito in carta melamminica, a bassa emissione di formaldeide E1 e bordo perimetrale ABS in tinta Sp. 1,3 mm. Sono dotati di piedini regolabili per una regolazione di circa 20 mm. Il fissaggio ai frontali e ai piani di lavoro avviene mediante staffe di sostegno, in metallo presso piegate e verniciate con polveri epossidiche e bussole in zama M6. Oltre ai fianchi è possibile scegliere dei mobili finali aventi stessa funzione strutturale.

RECEPTION GET IN composed of:
 - structural front panels in chipboard, Th. 18 mm covered in melamine paper with class E1 low formaldehyde emission and matching ABS edging, Th. 0.8 mm. Include adjustable feet for regulation up to approx. 20 mm. Front panels are secured to each other using a tie rod system and eccentric nuts positioned on the far ends.
 - finishing front panels in chipboard, Th. 18 mm covered in melamine paper with class E1 low formaldehyde emission and matching ABS edging, Th. 0.8 mm or in MDF, Th. 18 mm covered in glossy polymeric sheet. On one side, two ornamental rigid PVC profiles are applied, covered with a silver finish paper.
 - shelves in chipboard, Th. 18 mm covered in melamine paper with class E1 low formaldehyde emission and matching ABS edging, Th. 2 mm or in glass, Th. 10 mm polished edge, hot embossed and tempered glass as per UNI EN 12150-1 standard. The melamine shelves are secured to the front panels using epoxy powder coated press-formed metal supports and zamak M6 bushings; the glass shelves are secured to the front panels using epoxy powder coated press-formed metal supports and heat-sealed stainless steel plates.

- desk tops in chipboard, Th. 35 mm covered in melamine paper with class E1 low formaldehyde emission and matching ABS edging, Th. 1.3 mm. The top is secured to the front panels using epoxy powder coated press-formed metal supporting brackets and zamak M6 bushings.
 - side panels in chipboard, Th. 35 mm covered in melamine paper with class E1 low formaldehyde emission and matching ABS edging, Th. 1.3 mm. Include adjustable feet for regulation up to approx. 20 mm. Side panels secured to the front panels and tops using epoxy powder coated press-formed metal supporting brackets and zamak M6 bushings. In addition to the side panels, final furniture items can also be selected with the same structural composition.

1 **Mensola Sp 1,8 / 1,0**
 Shelf Th 1.8 / 1.0 /
 Repisa Esp 1,8 / 1,0 /
 Étagère Ép 1,8 / 1,0

2 **Supporti per mensola**
 Shelf supports
 Soportes para repisa
 Supports pour étagère

3 **Frontale strutturale Sp 1,8**
 Structural front panel Th 1.8
 Fronte strutturale Esp 1,8
 Façade structurelle Ép 1,8

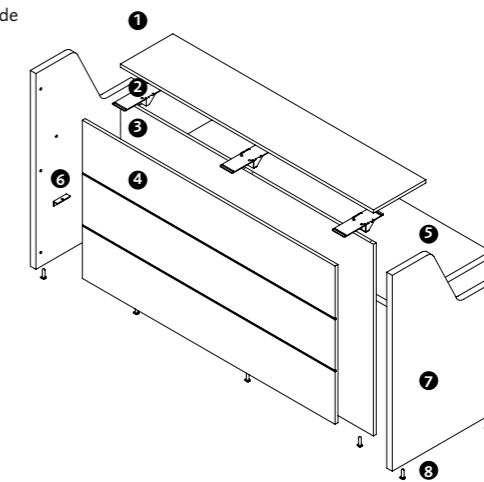
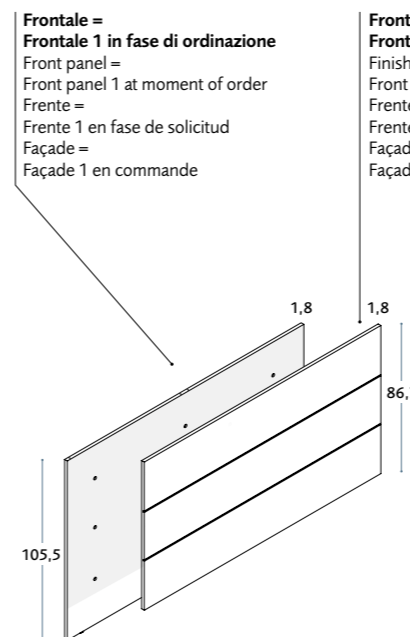
4 **Frontale di finitura Sp 1,8**
 Finishing front panel Th 1.8
 Fronte de acabado Esp 1,8
 Façade de finition Ép 1,8

5 **Piano scrivania Sp 3,5**
 Desk top Th 3.5
 Tablero escritorio Esp 3,5
 Plateau bureau Ép 3,5

6 **Supporti per piano scrivania**
 Desk top supports
 Soportes para tablero escritorio
 Supports plateau bureau

7 **Fianchi finali Sp 3,5**
 End panels Th 3.5
 Costados finales Esp 3,5
 Cotés terminaux Ép 3,5

8 **Piedini regolabili H 0,5**
 Adjustable feet Ht 0.5
 Piecitos regulables H 0,5
 Pieds réglables H 0,5



RECEPTION GET IN

está constituida por:

- frentes estructurales realizados en panel de madera conglomerada Esp. 18 mm revestido en papel melamínico, de baja emisión de formaldehído E1 y canto perimetral ABS en color Esp. 0,8 mm. Están dotados de pies regulables para una regulación de aproximadamente 20 mm.

La fijación entre frentes ocurre a través de sistema de tirantes y excéntricos ubicados a las extremidades.

- frentes de acabado realizados en panel de madera conglomerada Esp. 18 mm revestido en papel melamínico, de baja emisión de formaldehído E1 y canto perimetral ABS en color Esp. 0,8 mm o realizadas en MDF Esp. 18 mm revestido en hoja polimérica brillante. In un lado son aplicados dos perfiles ornamentales en PVC rígido revestidos en papel acabado argento.

- estantes realizados en panel de madera conglomerada Esp. 18 mm revestido en papel melamínico, de baja emisión de formaldehído E1 y canto perimetral ABS en color Esp. 2 mm o realizadas en vidrio Esp. 10 mm hilo brillante, serigrafado en caliente y templado según la norma UNI EN 12150-1. La fijación de los estantes en melanina a los frentes se hace a través de soportes en metal plegado a presión y pintado con polvos epoxídicos y casquillos de zamak M6; la fijación de los estantes en vidrio a los frentes se hace a través de soportes en metal plegado a presión y pintado con polvos epoxídicos y placas en acero inox termosoldadas.

- tableros escritorio realizados en panel de madera conglomerada Esp. 35 mm revestido en papel melamínico, de baja emisión de formaldehído E1 y canto perimetral ABS en color Esp. 1,3 mm. La fijación a los frentes se hace a través de estribos de sostén en metal plegado a presión y pintado con polvos epoxídicos y casquillos de zamak M6.

- laterales finales realizados en panel de madera conglomerada Esp. 35 mm revestido en papel melamínico, de baja emisión de formaldehído E1 y canto perimetral ABS en color Esp. 1,3 mm. Están dotados de pies regulables para

una regulación de aproximadamente 20 mm. La fijación a los frentes y a las encimeras se hace a través de estribos de sostén en metal plegado a presión y pintado con polvos epoxídicos y casquillos de zamak M6. Además de los laterales es posible escoger muebles finales que tengan la misma función estructural.

RECEPTION GET IN constituée de :
- façades structurales réalisées en panneau d'aggloméré Ép. 18 mm recouvert de papier mélaminé, à faible émission de formaldéhyde E1 et bord périmétral ABS de la même couleur Ép. 0,8 mm. Elles sont dotées de pieds réglables pour un réglage d'environ 20 mm. La fixation entre les façades s'effectue grâce à un système de tirants et d'excentriques positionnés aux extrémités.

- façades de finition réalisées en panneau d'aggloméré Ép. 18 mm recouvert de papier mélaminé, à faible émission de formaldéhyde E1 et bord périmétral ABS de la même couleur Ép. 0,8 mm ou réalisées en MDF Ép. 18 mm recouvert d'une feuille polymère brillante. Deux profils ornamentaux en PVC rigide recouverts de papier en finition argento sont appliqués sur un côté.

- étagères réalisées en panneau d'aggloméré Ép. 18 mm recouvert de papier mélaminé, à faible émission de formaldéhyde E1 et bord périmétral ABS de la même couleur Ép. 2 mm ou réalisées en verre Ép. 10 mm fil brillant, sérigraphié à chaud et trempé selon la norme UNI EN 12150-1.

La fixation des étagères en mélaminé aux façades s'effectue grâce à des supports de soutien en métal plié à la presse et peint avec des poudres époxy et des douilles en zamak M6 ; la fixation des étagères en verre aux façades s'effectue grâce à des supports de soutien en métal plié à la presse et peint avec des poudres époxy et des plaques en acier inox termosoudées.

- plateaux bureau réalisés en panneau d'aggloméré Ép. 35 mm recouvert de papier mélaminé, à faible émission de formaldéhyde E1 et bord périmétral ABS de la même couleur Ép. 1,3 mm. La fixation aux façades s'effectue grâce à des brides de support en métal pliées à la presse et peintes avec des poudres époxy et des douilles en zamak M6.

- panneaux latéraux finaux réalisés en panneau d'aggloméré Ép. 35 mm recouvert de papier mélaminé, à faible émission de formaldéhyde E1 et bord périmétral ABS de la même couleur Ép. 1,3 mm. Ils sont dotés de pieds réglables pour un réglage d'environ 20 mm. La fixation aux façades et aux

plans de travail s'effectue grâce à des brides de support en métal pliées à la presse et peintes avec des poudres époxy et des douilles en zamak M6. Outre les panneaux latéraux il est possible de choisir des meubles finaux ayant la même fonction structurale.

GET IN - Frontale lineare strutturale - Frontale lineare di finitura

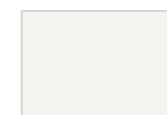
Structural front panel - Finishing front panel / Frente estructural - Frente de acabado / Façade structurelle - Façade de finition



L	SP	H
80	3,6	105,5
100		
120		
140		
160		
180		
200		

Frontale lineare strutturale

Structural front panel / Frente estructural / Façade structurelle



BIANCO OPACO
B17A



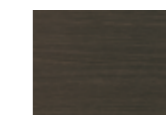
ACERO
AC2J



OLMO STORM
OS3Q



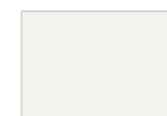
ROVERE
PORTOFINO
RP5T



ROVERE GRIGIO
RG9D

Frontale lineare di finitura

Finishing front panel / Frente de acabado / Façade de finition



BIANCO OPACO
B17A



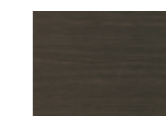
ACERO
AC2J



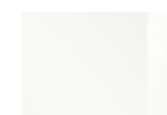
OLMO STORM
OS3Q



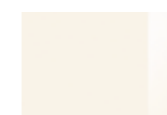
ROVERE
PORTOFINO
RP5T



ROVERE GRIGIO
RG9D



BIANCO LUX
BX3J



AVORIO LUX
AX1K



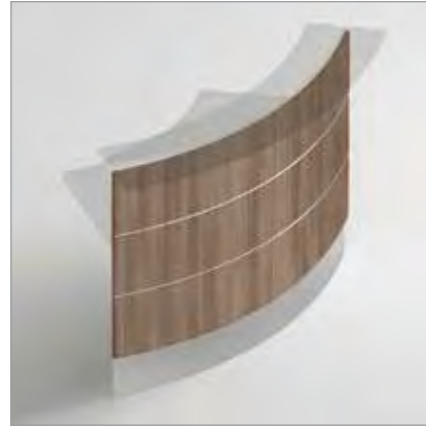
VISONE LUX
VL4C



NERO LUX
NX5Y

GET IN - Frontale curvo strutturale - Frontale curvo di finitura

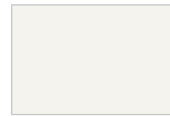
Structural curved front panel - Finishing curved front panel / Frente curvo estructural - Frente curvo de acabado / Façade courbé structurelle - Façade courbé de finition



L	SP	H
150,6	3,6	105,5
89,5		

Frontale curvo strutturale

Structural front panel / Frente estructural / Façade structurelle



BIANCO OPACO
B17A

Frontale curvo di finitura

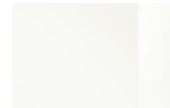
Finishing front panel / Frente de acabado / Façade de finition



OLMO STORM
OS3Q



ROVERE
PORTOFINO
RP5T



BIANCO LUX
BX3J



VISONE LUX
VL4C

GET IN - Mensola lineare e curva in melaminico

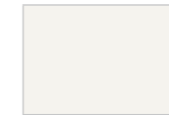
Linear and curved melamine shelf / Repisa lineal y curvo de melaminico / Étagère linéaire et courbé en mélamine



L	P	SP
80	33,1	1,8
100		
120		
140		
160		
180		
200		



L	P	SP
164,4	33,1	1,8
109,1		



BIANCO OPACO
B17A



ACERO
AC2J



OLMO STORM
OS3Q



ROVERE
PORTOFINO
RP5T



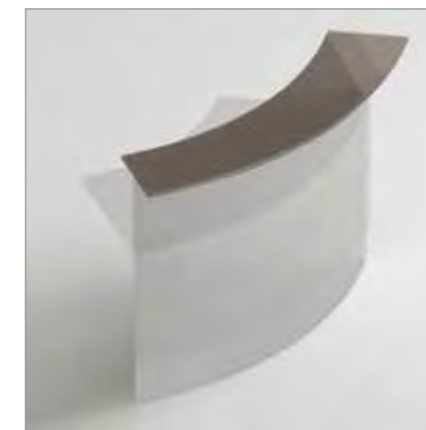
ROVERE GRIGIO
RG9D

GET IN - Mensola lineare e curva in vetro

Linear and curved glass shelf / Repisa lineal y curvo de vidrio / Étagère linéaire et courbé en verre



L	P	SP
80	33,1	1
100		
120		
140		
160		
180		
200		



L	P	SP
164,4	33,1	1
109,1		



BIANCO LATTE
WH1M



OXFORD
XF3B



LONDRA
LN6U



NERO
NE5P

GET IN - Piano scrivania lineare e curvo

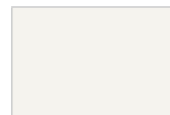
Linear and curved desk top / Tablero escritorio lineal y curvo / Plateau bureau linéaire et courbé



L	P	SP
80	60	3,5
100		
120		
140		
160		
180		
200		



L	P	SP
147	60	3,5
84,4		



BIANCO OPACO
BI7A



ACERO
AC2J



OLMO STORM
OS3Q



ROVERE
PORTOFINO
RP5T



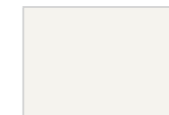
ROVERE GRIGIO
RG9D

GET IN - Fianchi finali

End panels / Costados finales / Cotés terminaux



SP	P	H
3,5	63,7	107,8



BIANCO OPACO
BI7A



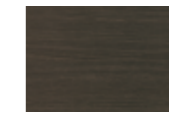
ACERO
AC2J



OLMO STORM
OS3Q



ROVERE
PORTOFINO
RP5T



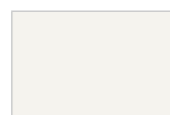
ROVERE GRIGIO
RG9D

GET IN - Angolo 90° - Frontali, mensola e piano scrivania

90° corner - Front panels, shelf and desk top / Ángulo 90° - Frentes, repisa y tablero escritorio / Angle 90° - Façades, étagère et plateau bureau



L	P	H
77,1	77,1	107,6



BIANCO OPACO
BI7A



ACERO
AC2J



OLMO STORM
OS3Q



ROVERE
PORTOFINO
RP5T



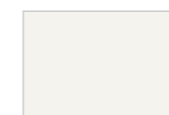
ROVERE GRIGIO
RG9D

GET IN - Mobili centrali e finali - Cassa

Central and end units - Carcase / Muebles centrales y finales - Estructura / Meubles centraux et terminaux - Structure



L	P	H
44,9	63,7	107,8
	66	



BIANCO OPACO
BI7A



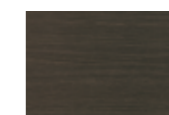
ACERO
AC2J



OLMO STORM
OS3Q



ROVERE
PORTOFINO
RP5T



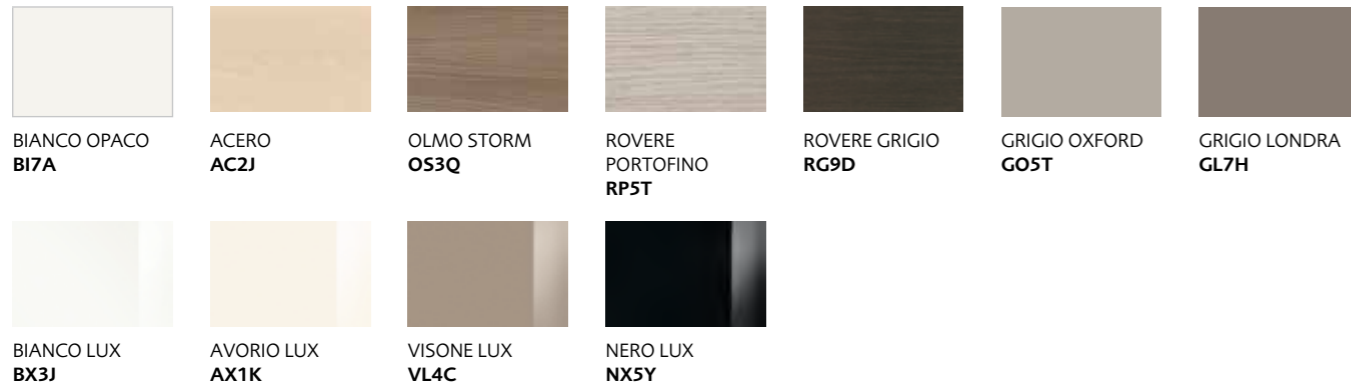
ROVERE GRIGIO
RG9D

GET IN - Mobili centrali e finali - Facciata

Central and end units - Front / Muebles centrales y finales - Frente / Meubles centraux et terminaux - Façade



L	SP	H
44,7	1,8	69
		105

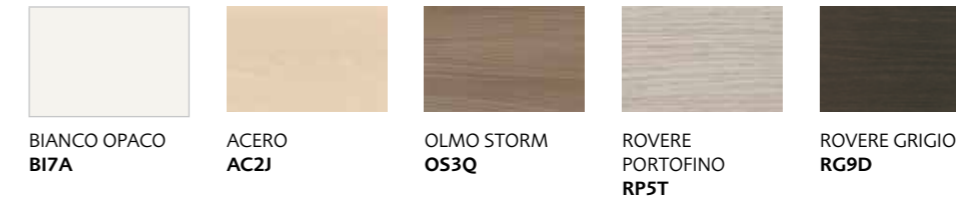


GET - Frontale

Front panel / Frente / Façade



L	SP	H
80		
100		
120		
140	1,8	105,5
160		
180		
200		
L	SP	H
120	1,8	68,5

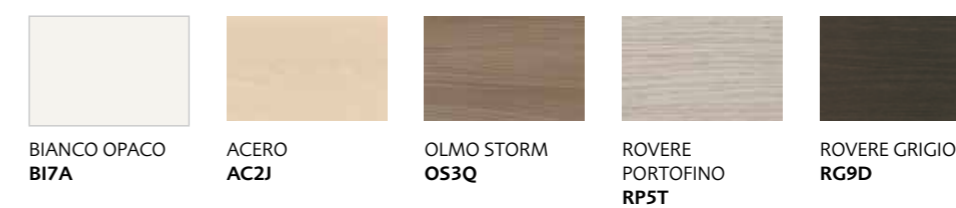


GET - Mensola in melaminico

Melamine shelf / Repisa de melamínico / Étagère en mélamine



L	P	SP
80		
100		
120		
140	33,1	1,8
160		
180		
200		



GET - Mensola in vetro

Glass shelf / Repisa de vidrio / Étagère en verre



L	P	SP
80		
100		
120		
140	33,1	1
160		
180		
200		



BIANCO LATTE
WH1M

OXFORD
XF3B

LONDRA
LN6U

NERO
NE5P

GET - Piano scrivania

Desk top / Tablero escritorio / Plateau bureau



L	P	SP
80		
100		
120		
140	60	3,5
160		
180		
200		
L	P	SP
120	90	3,5



BIANCO OPACO
BI7A

ACERO
AC2J

OLMO STORM
OS3Q

ROVERE
PORTOFINO
RP5T

ROVERE GRIGIO
RG9D

GET - Angolo 90° - Frontali, mensola e piano scrivania

90° corner - Front panels, shelf and desk top / Ángulo 90° - Frentes, repisa y tablero escritorio / Angle 90° - Façades, étagère et plateau bureau



L	P	H
77,1	77,1	107,6



BIANCO OPACO
BI7A

ACERO
AC2J

OLMO STORM
OS3Q

ROVERE
PORTOFINO
RP5T

ROVERE GRIGIO
RG9D

GET - Fianchi finali

End panels / Costados finales / Cotés terminaux



SP	P	H
3,5	63,7	107,8
		72,2
	17,9	35,9



BIANCO OPACO
BI7A

ACERO
AC2J

OLMO STORM
OS3Q

ROVERE
PORTOFINO
RP5T

ROVERE GRIGIO
RG9D

GET - Mobili centrali e finali - Cassa

Central and end units - Carcase / Muebles centrales y finales - Estructura / Meubles centraux et terminaux - Structure



L	P	H
44,9	63,7	107,8
	66	



BIANCO OPACO B17A
ACERO AC2J
OLMO STORM OS3Q
ROVERE PORTOFINO RP5T
ROVERE GRIGIO RG9D

GET - Mobili centrali e finali - Facciata

Central and end units - Front / Muebles centrales y finales - Frente / Meubles centraux et terminaux - Façade



L	SP	H
44,7	1,8	69
		105



BIANCO OPACO B17A
ACERO AC2J
OLMO STORM OS3Q
ROVERE PORTOFINO RP5T
ROVERE GRIGIO RG9D
GRIGIO OXFORD G05T
GRIGIO LONDRA GL7H



BIANCO LUX BX3J
AVORIO LUX AX1K
VISONE LUX VL4C
NERO LUX NX5Y

COLOR - Frontale

Front panel / Frente / Façade



L	SP	H
80	1,8	105,5
100		
120		
140		
160		
180		
200		



BIANCO OPACO B17A
ACERO AC2J
OLMO STORM OS3Q
ROVERE PORTOFINO RP5T
ROVERE GRIGIO RG9D

COLOR - Mensola a "L" Mensola a "L"

"L" shelf / Repisa "L" / Étagère "L"



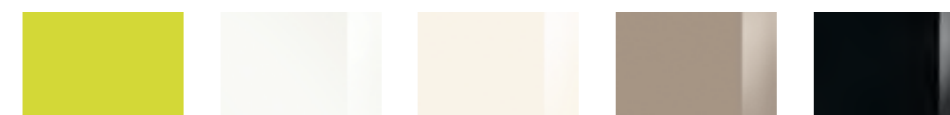
L	P	H
80	26,5	59,7
120		



BIANCO OPACO B17A
ACERO AC2J
OLMO STORM OS3Q
ROVERE PORTOFINO RP5T
ROVERE GRIGIO RG9D
GRIGIO OXFORD G05T
GRIGIO LONDRA GL7H



GIALLO ZAFFERANO GZ8A
ALBICOCCA AB3C
ROSSO RS1B
LILLA LI7Y
LAVANDA LA6B
BLU EGEO EG4L
VERDE OCEANO VC7H



CEDRO CE3K
BIANCO LUX BX3J
AVORIO LUX AX1K
VISONE LUX VL4C
NERO LUX NX5Y

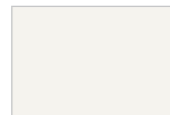
COLOR - Piano scrivania

Desk top / Tablero escritorio / Plateau bureau



L	P	SP
80	60	3,5
100		
120		
140		
160		
180		
200		

L	P	SP
80	80	3,5
100		
120		
140		
160		
180		
200		



BIANCO OPACO
B17A



ACERO
AC2J



OLMO STORM
OS3Q



ROVERE
PORTOFINO
RP5T



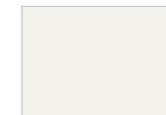
ROVERE GRIGIO
RG9D

COLOR - Fianchi finali

End panels / Costados finales / Cotés terminaux



SP	P	H
3,5	61,9	105,6
	81,9	



BIANCO OPACO
B17A



ACERO
AC2J



OLMO STORM
OS3Q



ROVERE
PORTOFINO
RP5T



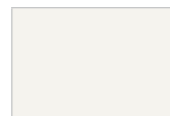
ROVERE GRIGIO
RG9D

COLOR - Angolo 90° - Frontali e piano scrivania

90° corner - Front panels and desk top / Ángulo 90° - Frentes y tablero escritorio / Angle 90° - Façades et plateau bureau



L	P	H
61,9	60	105,5
81,9	80	



BIANCO OPACO
B17A



ACERO
AC2J



OLMO STORM
OS3Q



ROVERE
PORTOFINO
RP5T



ROVERE GRIGIO
RG9D

Una gamma di contenitori ampia e unica sul mercato, perché organizzare al meglio il proprio ufficio è importante ma spesso non semplice: qui flessibilità, componibilità e personalizzazione sono fondamentali. Poter scegliere tra tante soluzioni rende più facile e divertente l'ottimizzazione degli spazi.

A wide range of modular unit unique to the market, because organising your office well is important, but often not simple: here flexibility, modularity and personalisation are essential. Being able to choose from so many solutions makes it easy and fun to optimise your space.

Una gama de módulos contenedores amplia y única en el mercado, porque organizar de manera óptima la oficina es importante pero a menudo no resulta sencillo: para ello, la flexibilidad, la modularidad y la personalización son fundamentales. Poder elegir entre tantas soluciones hace más fácil y divertida la optimización de los espacios.

Une vaste gamme de rangements, unique sur le marché, car s'il est important d'avoir un bureau organisé, ce n'est pas toujours simple: ici, la flexibilité, la modulabilité et la personnalisation sont essentielles. Pouvoir choisir parmi tant de solutions facilite et simplifie l'optimisation des volumes.

ARMADI E CONTENITORI





























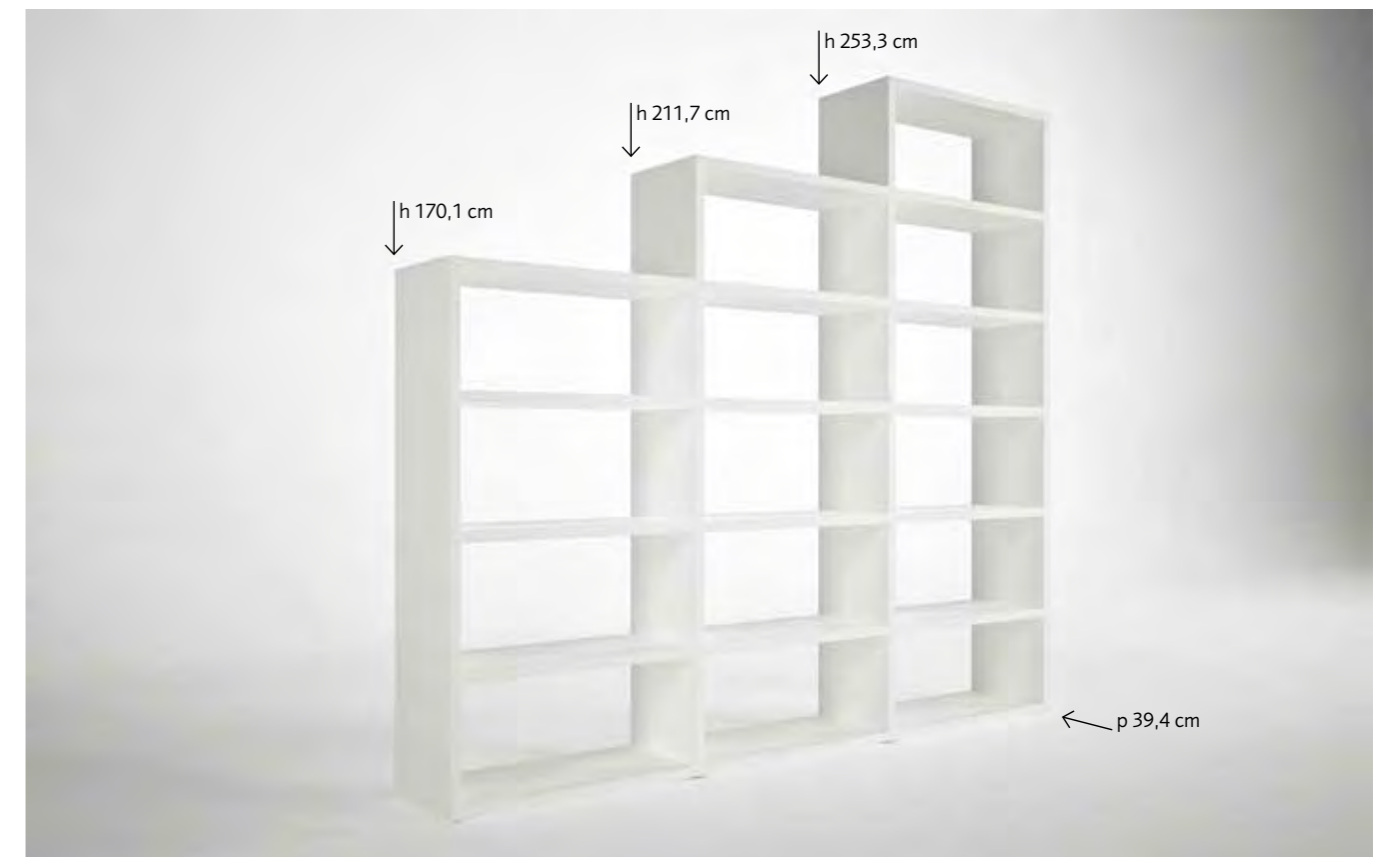


INFORMAZIONI TECNICHE

Technical informations /
Datos técnicos /
Renseignements techniques

LIBRERIA 2SIDE

2Sided bookshelf / Librería 2Side / Bibliothèque 2Side



MOBILI CON ANTA BATTENTE

Hinged door units / Armarios de puerta batiente / Armoires porte a battant



MOBILI CON ANTA LIBRO

Unit with folding door / Armarios con puerta "libro" / Armoires avec portes accordéon



MOBILI CON ANTA SCORREVOLE

Sliding door wardrobes / Armarios de puerta corredera / Armoires porte coulissante



COMPONENTI MOBILI P45 ANTA BATTENTE

Hinged door furniture components. Units Dpt 45 /
Componentes muebles puerta batiente. Muebles P 45 /
Composants des meubles à porte battante. Meubles P 45

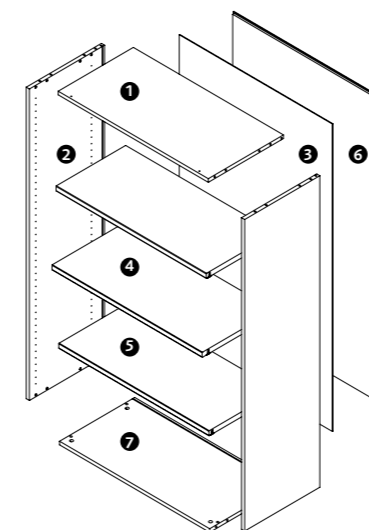
MOBILI P 45 BATTENTI

Struttura realizzata in pannello di legno truciolare Sp 18 mm rivestito in carta melamminica, a bassa emissione di formaldeide E1, finitura cera e bordo perimetrale ABS in tinta Sp 0,5 mm. Ripiani realizzati in pannello di legno truciolare Sp 25 mm rivestito in carta melamminica, a bassa emissione di formaldeide E1, finitura cera e bordo ABS in tinta Sp 1,3 mm per il lato anteriore, bordo Sp 0,5 mm per i restanti lati. Schiene standard realizzate in fibra di legno Sp 3 mm con il lato interno in tinta della cassa e rinforzate tramite barre di metallo posizionate nel retro. Si consiglia di utilizzarle nelle configurazioni a muro. Per le configurazioni a centro stanza i mobili possono essere dotati, con sovrapprezzo, di schiene in tinta da entrambi i lati realizzate in pannello di legno truciolare Sp 12 mm rivestito in carta melamminica, a bassa emissione di formaldeide E1, finitura cera. Sono realizzati in diverse altezze e larghezze, sono affiancabili e sovrapponibili fra loro. Possono essere dotati di piedini regolabili in plastica nera di diametro 50 mm e altezza 27 mm oppure di zoccoli realizzati in

MDF Sp 21 mm rivestiti in carta finitura Alluminio o Bianco Opaco. Gli zoccoli sono forniti con piedini regolabili in metallo, di altezza 6 cm e agganciati tramite clip in nylon. Per entrambe le versioni la regolazione, di circa 10 mm, avviene dall'interno. Le facciate sono disponibili in:
- pannello, realizzate in pannello di legno truciolare Sp 18 mm rivestito in carta melamminica Sp 18 mm a bassa emissione di formaldeide E1, finitura cera e bordo perimetrale in ABS in tinta Sp 0,8 mm dotate di cerniere in metallo trattato anticorrosione di facile montaggio, con chiusura a molla, apertura a 110° e regolazione in 3 direzioni. A richiesta possono essere dotate, con sovrapprezzo, di cerniere ammortizzate. Nelle altezze 38 - 76,4 - 114,8 cm la serratura a richiesta è di tipo Yale, con cilindro estraibile e chiave pieghevole in duplice copia. Per le altezze 153,6 - 191,6 - 230 cm la serratura è ad asta rotante in metallo.
- pannello lucido, realizzate in MDF Sp 18 mm rivestito in foglia polimerica con lavorazione postforming raggio 2,5 mm nei lati lunghi, nei lati corti rifinite con

bordo ABS in tinta Sp 0,8 mm. Finitura lucida per il lato esterno e opaca per quello interno. Dotate di cerniere in metallo trattato anticorrosione di facile montaggio, con chiusura a molla, apertura a 110° e regolazione in 3 direzioni. A richiesta possono essere dotate, con sovrapprezzo, di cerniere ammortizzate. Nelle altezze 38 - 76,4 - 114,8 cm la serratura a richiesta è di tipo Yale, con cilindro estraibile e chiave pieghevole in duplice copia. Per le altezze 153,6 - 191,6 - 230 cm la serratura è ad asta rotante in metallo con stesse caratteristiche.
- vetro realizzate in vetro float Sp 4 mm filo lucido, trasparente temperato secondo la norma UNI EN 12150-1. Dotate di cerniere in metallo trattato anticorrosione di facile montaggio, con chiusura a molla, apertura a 110° e regolazione in 3 direzioni. La serratura a richiesta è di tipo Yale, con cilindro estraibile e chiave pieghevole in duplice copia.
- vetro con telaio alluminio costituite da un vetro Sp 4 mm filo grezzo, serigrafato a caldo e temperato secondo la norma UNI EN 12150-1 e un telaio perimetrale in estruso di alluminio, sezione 21,6 x 20 Sp 1,2 mm

anodizzato. Dotate di cerniere in metallo trattato anticorrosione di facile montaggio, con chiusura a molla, apertura a 110° e regolazione in 3 direzioni. Con unica maniglia passo 160 mm realizzata anch'essa in estruso di alluminio e integrata nel telaio stesso. La serratura a richiesta è di tipo Yale, con cilindro estraibile e chiave pieghevole in duplice copia. I mobili possono anche essere dotati di:
- cassetti costituiti da facciata esterna realizzata in pannello di legno truciolare Sp 18 mm rivestito in carta melamminica Sp 18 mm a bassa emissione di formaldeide E1, finitura cera e bordo perimetrale ABS in tinta Sp 0,8 mm e da una struttura interna realizzata in melamminico rivestito in foglia di PVC finitura Alluminio, dotata di guide metalliche trattate anticorrosione e arresto di fine corsa. A richiesta il primo cassetto può essere dotato di serratura di tipo Yale, con cilindro estraibile e chiave pieghevole in duplice copia.
- cassetti classificatori costituiti da facciata esterna realizzata in pannello di legno truciolare Sp 18 mm rivestito in carta melamminica



1 Cappello Sp 1,8
Top panel Th 1,8
Panel superior Esp 1,8
Panneau supérieur Ép 1,8

2 Fianco Sp 1,8
Side panel Th 1,8
Panel lateral Esp 1,8
Panneau lateral Ép 1,8

3 Schiena Sp 0,3
Back panel Th 0,3
Panel posterior Esp 0,3
Panneau arrière Ép 0,3

4 Ripiano interno fisso Sp 2,5
Internal permanent shelf Th 2,5
Estante interno fijo Esp 2,5
Étagère interne fixe Ép 2,5

5 Ripiano interno mobile Sp 2,5
Internal adjustable shelf Th 2,5
Estante interno ajustable Esp 2,5
Étagère interne amovible Ép 2,5

6 Schiena retrofinita Sp 1,2 (opzionale)
Finishing back panel Th 1,2 (optional)
Panel trasero de acabado Esp 1,2 (opcional)
Panneau arrière de finition Ép 1,2 (en option)

7 Fondo Sp 1,8
Bottom panel Th 1,8
Fondo Esp 1,8
Fond Ép 1,8

Sp 18 mm a bassa emissione di formaldeide E1, finitura cera e bordo perimetrale ABS in tinta Sp 0,8 mm e da un telaio interno, realizzato in lamiera d'acciaio verniciata a polveri epossidiche in finitura Alluminio, che permette l'alloggiamento di cartelle sospese interasse 33 cm. Lo stesso è dotato di guide a sfera ad estrazione totale, di regolazione del frontale, di chiusura soft e di sistema antiribaltamento. La serratura a richiesta è a blocco simultaneo di tutti i cassetti tramite aste traslanti, con chiave pieghevole in duplice copia. A richiesta sono disponibili top e fianchi di finitura. In finitura opaca sono realizzati in pannello di legno truciolare Sp 18 mm rivestito in carta melamminica, a bassa emissione di formaldeide E1, finitura cera e bordo nei lati lunghi ABS in tinta Sp 2 mm, nei lati corti Sp 0,8 mm. In finitura lucida, disponibili solo per alcune altezze, sono realizzati in MDF Sp 18 mm rivestito in foglia polimerica con lavorazione postforming raggio 2,5 mm nei lati lunghi, nei lati corti rifiniti con bordo ABS in tinta Sp 0,8 mm. Sono inoltre disponibili i seguenti accessori: chiave passepartout, kit 5 cilindri serratura per chiavi uguali, ripiani metallici anche per cartelle sospese int. 33 cm e cerniere con apertura a 165°.

MOBILI P 45 LIBRO
Struttura realizzata in pannello di legno truciolare Sp 18 mm rivestito in carta melamminica, a bassa emissione di formaldeide E1, finitura cera e bordo perimetrale ABS in tinta Sp 0,5 mm. Ripiani realizzati in pannello di legno truciolare Sp 25 mm rivestito in carta melamminica, a bassa emissione di formaldeide E1, finitura cera e bordo ABS in tinta Sp 1,3 mm per il lato anteriore, bordo Sp 0,5 mm per i restanti lati. Schiene standard realizzate in fibra di legno Sp 3 mm con il lato interno in tinta della cassa e rinforzate tramite barre di metallo posizionate nel retro. Si consiglia di utilizzarle nelle configurazioni a muro. Per le configurazioni a

centro stanza i mobili possono essere dotati, con sovrapprezzo, di schiene in tinta da entrambi i lati realizzate in pannello di legno truciolare Sp 12 mm rivestito in carta melamminica, a bassa emissione di formaldeide E1, finitura cera. Sono realizzati in diverse altezze e una larghezza. Sono dotati di piedini regolabili in metallo, di altezza 6 cm. La regolazione, di circa 10 mm, avviene dall'interno. Le facciate scorrono tramite dispositivo con binari, cerniere con regolazione verticale di 3 mm e carrelli in acciaio e plastica nera con montaggio rapido. Il binario superiore a vista è realizzato in lamiera d'acciaio verniciata a polveri epossidiche in finitura Alluminio mentre quello di guida inferiore, è nascosto e realizzato in profilo di alluminio. Le facciate sono disponibili in: - pannello realizzate in pannello di legno truciolare Sp 18 mm rivestito in carta melamminica Sp 18 mm a bassa emissione di formaldeide E1, finitura cera e bordo perimetrale ABS in tinta Sp 0,8 mm dotate di cerniere in metallo trattato anticorrosione di facile montaggio, con chiusura a molla. - pannello Lucido realizzate in MDF Sp 18 mm rivestito in foglia polimerica con lavorazione postforming raggio 2,5 mm nei lati lunghi, nei lati corti rifinite con bordo ABS in tinta Sp 0,8 mm. Finitura lucida per il lato esterno e opaca per quello interno. Dotate di cerniere in metallo trattato anticorrosione di facile montaggio, con chiusura a molla. Devono essere rifiniti tramite top e fianchi. In finitura opaca sono realizzati in pannello di legno truciolare Sp 18 mm rivestito in carta melamminica, a bassa emissione di formaldeide E1, finitura cera e bordo nei lati lunghi in ABS in tinta Sp 2 mm, nei lati corti Sp 0,8 mm. In finitura lucida, disponibili solo per alcune altezze, sono realizzati in MDF Sp 18 mm rivestito in foglia polimerica con lavorazione postforming raggio 2,5 mm nei lati lunghi, nei lati corti rifiniti con bordo ABS in tinta Sp 0,8 mm.

UNITS DPT 45 WITH HINGED DOORS
Carcase in wood particle board Th 18 mm finished with melamine paper, with E1 low formaldehyde emission, wax coating and matching ABS edging Th 0.5 mm. Shelves in wood particle board Th 25 mm finished with melamine paper, with E1 low formaldehyde emission, wax finish and matching ABS edging Th. 1.3 mm for the front edge, Th 0.5 mm for the remaining sides. Standard back panel in wood fibre board Th 3 mm with inside painted in carcase colour and reinforced with metal bars in the rear. Recommended for use against walls. For use away from walls, units can be fitted, with price increase, with back panel in matching colour on both sides, in wood particle board Th 12 mm finished with melamine paper, with E1 low formaldehyde emission, wax coating. Produced in various heights and widths, they can be placed side by side and stacked. They can be fitted with black plastic adjustable feet 50 mm in diameter and 27 mm high or plinths in MDF board Th 21 mm finished in Aluminium or Matt White finish paper. Plinths come complete with adjustable metal feet 6 mm high, connected by means of plastic clips. For both versions adjustment, through about 10 mm, is from the inside. Fronts are available in: - particle board panel Th 18 mm finished with melamine paper Th 18 mm with E1 low formaldehyde emission, wax coating and matching ABS edging Th 0.8 mm, with easy-fit corrosion-proofed metal hinges, with spring closure, opening through 110° and 3-way adjustment. Can be fitted with cushioned closure hinges on request, with price increase. In heights 38 - 76.4 - 114.8 cm the optional lock is Yale type, with removable cylinder and two folding keys. For heights 153.6 - 191.6 - 230 cm the lock is of rotating metal bar type. - glossy panel door in MDF board Th 18 mm finished with polymer sheet postformed to create edging radius 2.5 mm on long sides, short sides with matching ABS edging Th 0.8 mm. Glossy finish on outside, matt finish on inside. With easy-fit corrosion-proofed metal hinges, with spring closure, opening through 110° and 3-way adjustment. Can be fitted

with cushioned closure hinges on request, with price increase. In heights 38 - 76.4 - 114.8 cm the optional lock is Yale type, with removable cylinder and two folding keys. For heights 153.6 - 191.6 - 230 cm the lock is of rotating metal bar type with the same characteristics. - glass door in clear, tempered float glass (UNI EN 12150-1), Th 4 mm with polished edge. With easy-fit corrosion-proofed metal hinges, with spring closure, opening through 110° and 3-way adjustment. The optional lock is Yale type, with removable cylinder and two folding keys. - glass door with aluminium frame comprising hot-serigraphed tempered (UNI EN 12050-4) glass with unfinished edge and a perimeter frame in anodised extruded aluminium, cross-section 21.6 x 20 Th 1.2 mm. With easy-fit corrosion-proofed metal hinges, with spring closure, opening through 110° and 3-way adjustment. With single handle, span 160 mm, also in extruded aluminium and integral in the frame. The optional lock is Yale type, with removable cylinder and two folding keys. Units can also be fitted with: - drawers comprising external front panel in wood particle board Th 18 mm finished with melamine paper, with E1 low formaldehyde emission, wax coating and matching ABS edging Th 0.8 mm and an internal carcase in melamine clad with Aluminium-finish PVC sheet, fitted with corrosion-proofed metal runners and limit stop. The top drawer can be fitted with an optional Yale lock with removable cylinder and two folding keys. - filing drawers comprising external front panel in wood particle board Th 18 mm finished with melamine paper, with E1 low formaldehyde emission, wax coating and matching ABS edging Th 0.8 mm and an internal frame in sheet steel finished with Aluminium-finish epoxy powder paint, able to take hanging files 33 cm wide. Drawers are fitted with fully pull-out ball runners, front panel adjustment, cushioned closure and anti-tipping system. The optional lock closes all the drawers simultaneously by means of a through bar, with two folding keys. Finishing side panels and top are available on request. In Matt finish, they are in wood particle board Th

18 mm finished with melamine paper, with E1 low formaldehyde emission, wax coating and matching ABS edging Th 2 mm on long sides, Th 0.8 mm on short sides. In Glossy finish they are in MDF board Th 18 mm finished with polymer sheet postformed to create edging radius 2.5 mm on long sides, short sides finished with matching ABS edging Th 0.8 mm. The following accessories are also available: passepartout key, set of 5 lock cylinders for identical keys, metal shelves also for hanging files int. folders 33 cm and 165° opening hinges.

FOLDING DOOR UNITS DPT 45
Carcase in wood particle board Th 18 mm finished with melamine paper, with E1 low formaldehyde emission, wax coating and matching ABS edging Th 0.5 mm. Shelves in wood particle board Th 25 mm finished with melamine paper, with E1 low formaldehyde emission, wax finish and matching ABS edging Th. 1.3 mm for the front edge, Th 0.5 mm for the remaining sides. Standard back panel in wood fibre board Th 3 mm with inside painted in carcase colour and reinforced with metal bars in the rear. Recommended for use against walls. For use away from walls, units can be fitted, with price increase, with back panel in matching colour on both sides, in wood particle board Th 12 mm finished with melamine paper, with E1 low formaldehyde emission, wax coating. Produced in various heights and one width they are fitted with adjustable metal feet Ht 6 mm, fitted using plastic clips. Adjustment, through about 10 mm, is from the inside.

Fronts run on a device with rails, hinges with vertical adjustment of 3 mm and quick-assembly steel and black plastic carriages. The visible top rail is in sheet steel with Aluminium-finish epoxy powder paint, while the concealed bottom rail is in aluminium profile.

Fronts are available in:

- particle board panel Th 18 mm finished with melamine paper Th 18 mm with E1 low formaldehyde emission, wax coating and matching ABS edging Th 0.8 mm, with easy-fit corrosion-proofed metal hinges, with spring closure.

- glossy panel in MDF board Th 18 mm finished with polymer sheet postformed to create edging radius 2.5 mm on long sides, short sides with matching ABS edging Th 0.8 mm. Glossy finish on outside, matt finish on inside. With easy-fit corrosion-proofed metal hinges, with spring closure. They must be finished with tops and side panels. In matt finish, they are in wood particle board Th 18 mm finished with melamine paper, with E1 low formaldehyde emission, wax coating and matching ABS edging Th 2 mm on long sides, Th 0.8 mm on short sides. In glossy finish they are in MDF board Th 18 mm finished with polymer sheet postformed to create edging radius 2.5 mm on long sides, short sides finished with matching ABS edging Th 0.8 mm.

MUEBLES P 45 PUERTA BATIENTE
Estructura realizada en tablero aglomerado de madera Esp 18 mm revestido con papel melamínico, con baja emisión de formaldehído E1, acabado cera y borde perimetral ABS Esp 0,5 mm del mismo color. Baldas realizadas en tablero aglomerado de madera Esp 25 mm revestido con papel melamínico, con baja emisión de formaldehído E1, acabado cera y borde ABS de color Esp. 1,3 mm para el lado anterior, borde Esp. 0,5 m para los demás lados. Traseras estándar realizadas en fibra de madera Esp 3 mm con la cara interna del mismo color de la estructura y barras metálicas de refuerzo en la cara externa. Se aconseja el uso para las composiciones de pared. Para las composiciones ubicadas en el centro de la habitación, los muebles pueden equiparse con traseras de pago realizadas en tablero aglomerado de madera Esp 12 mm revestido de ambos lados con papel melamínico del mismo color, con baja emisión de formaldehído E1, acabado cera. Se realizan en diferentes alturas y anchuras, son adosables y apilables entre sí. Pueden equiparse con patas ajustables de plástico negro de 50 mm de diámetro y 27 mm de altura, o con rodapiés realizados de DM Esp 21 mm revestidos en papel acabado Aluminio o Blanco mate. Los rodapiés se entregan con patas metálicas ajustables de 6 cm de altura y se enganchan mediante pinzas de nylon. Ambas versiones tienen un rango de ajuste de aprox. 10 mm desde el interior del mueble.

Los frentes se realizan en: - versiones mate realizadas en tablero aglomerado de madera Esp 18 mm revestido con papel melamínico, con baja emisión de formaldehído E1, acabado cera, y borde perimetral ABS Esp 0,8 mm del mismo color. Presentan bisagras metálicas con tratamiento anticorrosión, fáciles de instalar, con cierre de muelle, apertura a 110° y ajuste en 3 direcciones. Tirador único de 160 mm también realizado en aluminio extruido e integrado en el marco. Bajo pedido, la cerradura puede ser de tipo Yale, con cilindro extraíble y dos copias de llaves plegables. Los muebles también pueden estar equipados con: - cajones constituidos por un frente externo realizado en tablero aglomerado de madera Esp 18 mm revestido con papel melamínico, con baja emisión de formaldehído E1, acabado cera y borde perimetral ABS Esp 0,8 mm del mismo color, y por una estructura interna realizada en material melamínico revestido con lámina de PVC acabado Aluminio y dotada de guías metálicas anticorrosión con tope. Bajo pedido, el primer cajón puede equiparse con cerradura de tipo Yale, con cilindro extraíble y dos copias de llaves plegables.

polimérica con moldurado postformado de radio 2,5 mm en los cantos largos y borde ABS Esp 0,8 mm del mismo color en los lados cortos. Acabado brillo en la cara externa y mate en la interna. Presentan bisagras metálicas con tratamiento anticorrosión, fáciles de instalar, con cierre de muelle, apertura a 110° y ajuste en 3 direcciones. Bajo pedido puede accesorirse con bisagras amortiguadas de pago. Bajo pedido, en las alturas 38 - 76,4 - 114,8 cm la cerradura puede ser de tipo Yale, con cilindro extraíble y dos copias de llaves plegables. En las alturas 153,6 - 191,6 - 230 cm la cerradura es de varilla metálica giratoria con las mismas características. - versiones de cristal realizadas con cristal float Esp 4 mm transparente y templado conforme con la norma UNI EN 12150-1, cantos pulidos. Presentan bisagras metálicas con tratamiento anticorrosión, fáciles de instalar, con cierre de muelle, apertura a 110° y ajuste en 3 direcciones. Bajo pedido, la cerradura puede ser de tipo Yale, con cilindro extraíble y dos copias de llaves plegables. - versiones de cristal con marco de aluminio constituidas por un cristal Esp. 4 mm de cantos brutos, serigrafiado en caliente y templado conforme con la norma UNI EN 12150-1, y un marco perimetral sección 21,6x20 Esp 1,2 mm de aluminio extruido y anodizado. Presentan bisagras metálicas con tratamiento anticorrosión, fáciles de instalar, con cierre de muelle, apertura a 110° y ajuste en 3 direcciones. Tirador único de 160 mm también realizado en aluminio extruido e integrado en el marco. Bajo pedido, la cerradura puede ser de tipo Yale, con cilindro extraíble y dos copias de llaves plegables. Los muebles también pueden estar equipados con: - cajones constituidos por un frente externo realizado en tablero aglomerado de madera Esp 18 mm revestido con papel melamínico, con baja emisión de formaldehído E1, acabado cera y borde perimetral ABS Esp 0,8 mm del mismo color, y por una estructura interna realizada en material melamínico revestido con lámina de PVC acabado Aluminio y dotada de guías metálicas anticorrosión con tope. Bajo pedido, el primer cajón puede equiparse con cerradura de tipo Yale, con cilindro extraíble y dos copias de llaves plegables.

- cajones clasificadores constituidos por un frente externo realizado en tablero aglomerado de madera Esp 18 mm revestido con papel melamínico, con baja emisión de formaldehído E1, acabado cera y borde perimetral ABS Esp 0,8 mm del mismo color, y por una estructura interna realizada en chapa de acero barnizada con polvo epóxido de color Aluminio, que permite guardar carpetas colgantes de 33 cm de ancho. La estructura cuenta con guías de bolas de extracción total, ajuste del frente, cierre amortiguado y sistema antivuelco. Bajo pedido, la cerradura puede ser de acción simultánea para todos los cajones mediante varillas deslizantes, con dos copias de llaves plegables. Bajo pedido es posible colocar encimeras y paneles laterales de terminación. En las versiones mate, están realizados en tablero aglomerado de madera Esp 18 mm revestido con papel melamínico, con baja emisión de formaldehído E1, acabado cera y borde ABS Esp 2 mm del mismo color en los cantos largos y Esp 0,8 mm en los cantos cortos. Versiones Brillo realizadas en tablero de DM Esp 18 mm revestido en lámina polimérica con moldurado postformado de radio 2,5 mm en los cantos largos y borde ABS Esp 0,8 mm del mismo color en los lados cortos. Están también disponibles los siguientes accesorios: llaves passepertout, kit 5 cilindros de cerradura para llaves iguales, estantes metálicos también para carpetas colgantes int. 33 cm y bisagras con apertura de 165°.

MUEBLES P 45 PUERTA LIBRO
Estructura realizada en tablero aglomerado de madera Esp 18 mm revestido con papel melamínico, con baja emisión de formaldehído E1, acabado cera y borde perimetral ABS Esp 0,5 mm del mismo color. Baldas realizadas en tablero aglomerado de madera Esp 25 mm revestido con papel melamínico, con baja emisión de formaldehído E1, acabado cera y borde ABS de color Esp. 1,3 mm para el lado anterior, borde Esp. 0,5 mm para los demás lados. Traseras estándar realizadas en fibra de madera Esp 3 mm con la cara interna del mismo color de la estructura y barras metálicas de refuerzo en la cara externa. Se aconseja el uso para las composiciones de pared.

Para las composiciones ubicadas en el centro de la habitación, los muebles pueden equiparse con traseras de pago realizadas en tablero aglomerado de madera Esp 12 mm revestido de ambos lados con papel melamínico del mismo color, con baja emisión de formaldehído E1, acabado cera. Se realizan en diferentes alturas y una anchura. Constan de patas metálicas ajustables de 6 cm de altura. Tienen un rango de ajuste de aprox. 10 mm desde el interior del mueble. Los frentes se deslizan mediante un sistema de guías, bisagras con rango de ajuste vertical de 3 mm y carros de acero y plástico negro de rápida colocación. La guía superior a vistas es de chapa de acero barnizada con polvo epóxido de color Aluminio, mientras que la inferior, oculta, está realizada en perfil de aluminio. Los frentes se realizan en:
- versiones mate realizadas en tablero aglomerado de madera Esp 18 mm revestido con papel melamínico, con baja emisión de formaldehído E1, acabado cera, y borde perimetral ABS Esp 0,8 mm del mismo color. Presentan bisagras metálicas con tratamiento anticorrosión, fáciles de instalar, con cierre de muelle.
- versiones brillo realizadas en tablero de DM Esp 18 mm revestido en lámina polimérica con moldurado postformado de radio 2,5 mm en los cantos largos y borde ABS Esp 0,8 mm del mismo color en los lados cortos. Acabado brillo en la cara externa y mate en la interna. Presentan bisagras metálicas con tratamiento anticorrosión, fáciles de instalar, con cierre de muelle. Se requiere la terminación con encimera y paneles laterales. En las versiones mate, están realizados en tablero aglomerado de madera Esp 18 mm revestido con papel melamínico, con baja emisión de formaldehído E1, acabado cera y borde ABS Esp 2 mm del mismo color en los cantos largos y Esp 0,8 mm en los cantos cortos. Versiones brillo realizadas en tablero de DM Esp 18 mm revestido en lámina polimérica con moldurado postformado de radio 2,5 mm en los cantos largos y borde ABS Esp 0,8 mm del mismo color en los lados cortos.

MEUBLES P 45 PORTES BATTANTES
Structure en panneau de bois aggloméré Ép 18 mm recouvert de papier mélaminé, à faible teneur en formaldéhyde E1, finition cire et bord extérieur ABS assorti Ép 0,5 mm. Etagères en panneau de bois aggloméré Ép 25 mm recouvert de papier mélaminé, à faible teneur en formaldéhyde E1, finition cire et chant en ABS dans la même finition Ep. 1.3 mm pour le côté antérieur, chant Ep. 0.5 mm pour les autres cotés. Arrières standards réalisés en fibre de bois Ép 3 mm avec le côté intérieur assorti à la structure et renforcés par des barres de métal placées dans la partie arrière. Il est conseillé de les utiliser dans les agencements muraux. Pour les agencements au centre de la pièce, les meubles peuvent être équipés, moyennant un supplément, d'arrières assortis sur les deux côtés en panneau de bois aggloméré Ép 12 mm recouvert de papier mélaminé, à faible teneur en formaldéhyde E1, finition cire. Ils sont disponibles dans différentes hauteurs et largeurs, peuvent être placés côte à côte et sont empilables. Ils peuvent être équipés de pieds réglables en plastique noir, diamètre 50 mm et hauteur 27 mm, ou de plinthes réalisées en MDF Ép 21 mm et recouvertes de papier finition Aluminium ou Blanc Opaque. Les plinthes sont dotées de pieds réglables en métal, hauteur 6 cm, et accrochées au moyen de pinces en nylon. Pour les deux versions, le réglage, d'environ 10 mm, se fait de l'intérieur. Les façades sont disponibles en:
- panneau de bois aggloméré Ép 18 mm recouvert de papier mélaminé Ép 18 mm, à faible teneur en formaldéhyde E1, finition cire et bord extérieur en ABS assorti Ép 0,8 mm, et sont dotées de charnières en métal traité anti-corrosion, faciles à monter, avec fermeture à ressort, ouverture à 110° et réglage dans 3 directions. Sur demande, elles peuvent être équipées, moyennant un supplément, de charnières à fermeture amortie. Dans les hauteurs 38 - 76,4 - 114,8 cm, la serrure est sur demande de type Yale, avec cylindre amovible et deux clés pliables. Pour les hauteurs 153,6 - 191,6 - 230 cm, la serrure est à tige rotative en métal.
- panneau brillant en MDF Ép 18 mm

recouvert d'une feuille de polymère avec post-formage rayon 2,5 mm sur les côtés longs, avec bord ABS assorti Ép 0,8 mm sur les côtés courts. Finition brillante pour le côté extérieur et opaque pour le côté intérieur. Dotées de charnières en métal traité anti-corrosion faciles à monter, avec fermeture à ressort, ouverture à 110° et réglage dans 3 directions. Sur demande, elles peuvent être équipées, moyennant un supplément, de charnières à fermeture amortie. Dans les hauteurs 38 - 76,4 - 114,8 cm, la serrure est sur demande de type Yale, avec cylindre amovible et deux clés pliables. Pour les hauteurs 153,6 - 191,6 - 230 cm, la serrure est à tige rotative en métal avec les mêmes caractéristiques.
- verre flotté Ép 4 mm bord poli, transparent trempé selon la norme UNI EN 12150-1. Dotées de charnières en métal traité anti-corrosion faciles à monter, avec fermeture à ressort, ouverture à 110° et réglage dans 3 directions. La serrure est sur demande de type Yale, avec cylindre amovible et deux clés pliables.
- verre avec encadrement aluminium: elles sont constituées d'un verre Ép 4 mm avec bord non fini, sérigraphié à chaud et trempé selon la norme UNI EN 12150-1, et d'un encadrement extérieur en aluminium extrudé, section 21,6 x 20 Ép 1,2 mm anodisé. Dotées de charnières en métal traité anti-corrosion faciles à monter, avec fermeture à ressort, ouverture à 110° et réglage dans 3 directions. Avec une seule poignée pas 160 mm également réalisée en aluminium extrudé et intégrée dans l'encadrement. La serrure est sur demande de type Yale, avec cylindre amovible et deux clés pliables. Les meubles peuvent aussi être équipés de:
- tiroirs constitués d'une façade extérieure en panneau de bois aggloméré Ép 18 mm recouvert de papier mélaminé, à faible teneur en formaldéhyde E1, finition cire et bord extérieur ABS assorti Ép 0,8 mm, et d'une structure interne en mélaminé recouverte d'une feuille de PVC finition Aluminium, dotée de glissières métalliques anti-corrosion et d'une butée de fin de course. Sur demande, le premier tiroir peut être équipé d'une serrure type Yale avec cylindre

amovible et deux clés pliables.
- tiroirs classeurs constitués d'une façade extérieure en panneau de bois aggloméré Ép 18 mm recouvert de papier mélaminé Ép 18 mm, à faible teneur en formaldéhyde E1, finition cire et bord extérieur en ABS assorti Ép 0,8 mm, et d'un encadrement intérieur en tôle d'acier peinte avec poudres époxy dans la finition Aluminium, qui permet de ranger des dossiers suspendus entraxe 33 cm. Il est doté de glissières à billes à sortie totale, d'un dispositif de réglage de la façade, d'une fermeture soft et d'un système anti-basculement. La serrure est livrée sur demande avec un dispositif de blocage simultané de tous les tiroirs au moyen de tiges mobiles, et avec deux clés pliables. Sont disponibles sur demande des tops et des panneaux latéraux de finition. Dans la finition opaque, ils sont réalisés avec un panneau de bois aggloméré Ép 18 mm, recouvert de papier mélaminé, à faible teneur en formaldéhyde E1, finition cire et bord ABS assorti Ép 2 mm sur les côtés longs et Ép 0,8 mm sur les côtés courts. Dans la finition brillante, ils sont réalisés en MDF Ép 18 mm recouvert d'une feuille de polymère avec post-formage rayon 2,5 mm sur les côtés longs, avec bord ABS assorti Ép 0,8 mm sur les côtés courts. Par ailleurs les accessoires suivants sont disponibles: clé passepertout, Kit 5 cylindres serrure pour clés identiques, étagères métalliques pour les dossiers suspendus aussi int. 33 cm et charnières avec ouverture à 165°.

MEUBLES P 45 PORTES PLIANTES
Structure en panneau de bois aggloméré Ép 18 mm recouvert de papier mélaminé, à faible teneur en formaldéhyde E1, finition cire et bord extérieur ABS assorti Ép 0,5 mm. Etagères en panneau de bois aggloméré Ép 25 mm recouvert de papier mélaminé, à faible teneur en formaldéhyde E1, finition cire et chant en ABS dans la même finition Ep. 1.3 mm pour le côté antérieur, chant Ep. 0.5 mm pour les autres cotés. Arrières standards réalisés en fibre de bois Ép 3 mm avec le côté intérieur assorti à la structure et renforcés par des barres de métal placées dans la partie arrière. Il est conseillé de les utiliser dans les agencements muraux.

Pour les agencements au centre de la pièce, les meubles peuvent être équipés, moyennant un supplément, d'arrières assortis sur les deux côtés en panneau de bois aggloméré Ép 12 mm recouvert de papier mélaminé, à faible teneur en formaldéhyde E1, finition cire. Ils sont disponibles dans différentes hauteurs et une largeur. Ils sont équipés de pieds réglables en métal, hauteur 6 cm, et accrochées au moyen de pinces en nylon. Le réglage, d'environ 10 mm, se fait de l'intérieur. Les façades coulissent sur un dispositif à rails, avec charnières avec réglage vertical de 3 mm et chariots en acier et plastique noir faciles à monter. Le rail supérieur visible est en tôle d'acier peinte avec poudres époxy dans la finition Aluminium alors que le rail inférieur est caché et réalisé avec un profilé d'aluminium. Les façades sont disponibles en:
- panneau de bois aggloméré Ép 18 mm recouvert de papier mélaminé Ép 18 mm, à faible teneur en formaldéhyde E1, finition cire et bord extérieur en ABS assorti Ép 0,8 mm, et sont dotées de charnières en métal traité anti-corrosion, faciles à monter, avec fermeture à ressort.
- panneau Brillant en MDF Ép 18 mm recouvert d'une feuille de polymère avec post-formage rayon 2,5 mm sur les côtés longs, avec bord ABS assorti Ép 0,8 mm sur les côtés courts. Finition brillante pour le côté extérieur et opaque pour le côté intérieur. Dotées de charnières en métal traité anti-corrosion faciles à monter, avec fermeture à ressort. Ils doivent être finis avec des tops et des panneaux latéraux. Dans la finition Opaque, ils sont réalisés avec un panneau de bois aggloméré Ép 18 mm, recouvert de papier mélaminé, à faible teneur en formaldéhyde E1, finition cire et bord ABS assorti Ép 2 mm sur les côtés longs et Ép 0,8 mm sur les côtés courts. Dans la finition Brillante, ils sont réalisés en MDF Ép 18 mm recouvert d'une feuille de polymère avec post-formage rayon 2,5 mm sur les côtés longs, avec bord ABS assorti Ép 0,8 mm sur les côtés courts.

COMPONENTI MOBILI P 35 ANTA BATTENTE.

Hinged door furniture components. Units Dpt 35 /
Componentes muebles puerta batiente. Muebles P 35 /
Composants des meubles à porte battante. Meubles P 35

Struttura realizzata in pannello di legno truciolare Sp 18 mm rivestito in carta melamminica, a bassa emissione di formaldeide E1, finitura cera e bordo perimetrale ABS in tinta Sp 0,5 mm.

Ripiani realizzati in pannello di legno truciolare Sp 25 mm rivestito in carta melamminica, a bassa emissione di formaldeide E1, finitura cera e bordo ABS in tinta Sp 1,3 mm per il lato anteriore, bordo Sp 0,5 mm per i restanti lati. Schiene standard realizzate in fibra di legno Sp 3 mm con il lato interno in tinta della cassa e rinforzate tramite barre di metallo posizionate nel retro. Si consiglia di utilizzarle nelle configurazioni a muro. Per le configurazioni a centro stanza i mobili possono essere dotati, con sovrapprezzo, di schiene in tinta da entrambi i lati realizzate in pannello di legno truciolare Sp 12 mm rivestito in carta melamminica, a bassa emissione di formaldeide E1, finitura cera.

Sono realizzati in diverse altezze e larghezze, sono affiancabili e sovrapponibili fra loro. Possono essere dotati di piedini regolabili in plastica nera di diametro 50 mm e altezza 27 mm oppure di zoccoli realizzati in MDF Sp 21 mm rivestiti

in carta finitura Alluminio o Bianco Opaco. Gli zoccoli sono forniti con piedini regolabili in metallo, di altezza 6 cm e agganciati tramite clip in nylon. Per entrambe le versioni la regolazione, di circa 10 mm, avviene dall'interno.

Le facciate sono disponibili in:
- pannello realizzate in pannello di legno truciolare Sp 18 mm rivestito in carta melamminica Sp 18 mm a bassa emissione di formaldeide E1, finitura cera e bordo perimetrale ABS in tinta Sp 0,8 mm dotate di cerniere in metallo trattato anticorrosione di facile montaggio, con chiusura a molla, apertura a 110° e regolazione in 3 direzioni. A richiesta possono essere dotate, con sovrapprezzo, di cerniere ammortizzate. Nelle altezze 38 - 76,4 - 114,8 cm la serratura a richiesta è di tipo Yale, con cilindro estraibile e chiave pieghevole in duplice copia. Per le altezze 153,6 - 191,6 - 230 cm la serratura è ad asta rotante in metallo con stesse caratteristiche.
- vetro realizzate in vetro float Sp 4 mm fillo lucido, trasparente temperato secondo la norma UNI EN 12150-1. Dotate di cerniere in metallo trattato anticorrosione di facile montaggio, con chiusura a molla, apertura a 110° e regolazione in 3 direzioni. La serratura a richiesta è di tipo Yale, con cilindro estraibile e chiave pieghevole in duplice copia.
- vetro con telaio alluminio costituite da un vetro Sp 4 mm fillo grezzo, serigrafato a caldo e temperato secondo la norma UNI EN 12150-1 e un telaio perimetrale in estruso di alluminio, sezione 21,6 x 20 Sp 1,2 mm anodizzato. Dotate di cerniere in metallo trattato anticorrosione di facile montaggio, con chiusura a molla, apertura a 110° e regolazione in 3 direzioni. Con unica maniglia

- pannello lucido realizzate in MDF Sp 18 mm rivestito in foglia polimerica con lavorazione postforming raggio 2,5 mm nei lati lunghi, nei lati corti rifinite con bordo ABS in tinta Sp 0,8 mm. Finitura lucida per il lato esterno e opaca per quello interno. Dotate

di cerniere in metallo trattato anticorrosione di facile montaggio, con chiusura a molla, apertura a 110° e regolazione in 3 direzioni. A richiesta possono essere dotate, con sovrapprezzo, di cerniere ammortizzate. Nelle altezze 38-76,4-114,8 cm la serratura a richiesta è di tipo Yale, con cilindro estraibile e chiave pieghevole in duplice copia. Per le altezze 153,6 - 191,6 - 230 cm la serratura è ad asta rotante in metallo con stesse caratteristiche.
- vetro realizzate in vetro float Sp 4 mm fillo lucido, trasparente temperato secondo la norma UNI EN 12150-1. Dotate di cerniere in metallo trattato anticorrosione di facile montaggio, con chiusura a molla, apertura a 110° e regolazione in 3 direzioni. La serratura a richiesta è di tipo Yale, con cilindro estraibile e chiave pieghevole in duplice copia.
- vetro con telaio alluminio costituite da un vetro Sp 4 mm fillo grezzo, serigrafato a caldo e temperato secondo la norma UNI EN 12150-1 e un telaio perimetrale in estruso di alluminio, sezione 21,6 x 20 Sp 1,2 mm anodizzato. Dotate di cerniere in metallo trattato anticorrosione di facile montaggio, con chiusura a molla, apertura a 110° e regolazione in 3 direzioni. Con unica maniglia

passo 160 mm realizzata anch'essa in estruso di alluminio e integrata nel telaio stesso. La serratura a richiesta è di tipo Yale, con cilindro estraibile e chiave pieghevole in duplice copia. A richiesta sono disponibili top e fianchi di finitura. In finitura opaca sono realizzati in pannello di legno truciolare Sp 18 mm rivestito in carta melamminica, a bassa emissione di formaldeide E1, finitura cera e bordo nei lati lunghi ABS in tinta Sp 2 mm, nei lati corti Sp 0,8 mm. In finitura lucida, disponibili solo per alcune altezze, sono realizzati in MDF Sp 18 mm rivestito in foglia polimerica con lavorazione postforming raggio 2,5 mm nei lati lunghi, nei lati corti rifiniti con bordo ABS in tinta Sp 0,8 mm. Sono inoltre disponibili i seguenti accessori: chiave passepartout, kit 5 cilindri serratura per chiavi uguali, sospese int. 33 cm e cerniere con apertura a 165°.

Carcase in wood particle board Th 18 mm finished with melamine paper, with E1 low formaldehyde emission, wax coating and matching ABS edging Th 0.5 mm. Shelves in wood particle board Th 25 mm finished with melamine paper whit E1 low formaldehyde emission, wax finish and matching ABS edging Th. 1.3 mm for the front edge, Th 0.5 mm for the remaining sides. Standard back panel in wood fibre board Th 3 mm with inside painted in carcass colour and reinforced with metal bars in the rear. Recommended for use against walls. For use away from walls, cabinets can be fitted, with price increase, with back panel in matching colour on both sides, in wood particle board Th 12 mm finished with melamine paper, with E1 low formaldehyde emission, wax coating. Produced in various heights and widths, they can be placed side by side and stacked. They can be fitted with black plastic adjustable feet 50 mm in diameter and 27 mm high or plinths in MDF board Th 21 mm finished in Aluminium or Matt White finish paper. Plinths come complete with adjustable metal feet 6 mm high, fitted using plastic clips. For both versions adjustment, through about 10 mm, is from the inside. Fronts are available in:

- particle board panel Th 18 mm finished with melamine paper Th 18 mm with E1 low formaldehyde emission, wax coating and matching ABS edging Th 0.8 mm, with easy-fit corrosion-proofed metal hinges, with spring closure, opening through 110° and 3-way adjustment. Can be fitted with cushioned closure hinges on request, with price increase. In heights 38-76.4-114.8 cm the optional lock is Yale type, with removable cylinder and two folding keys. For heights 153.6-191.6-230 cm the lock is of rotating metal bar type.
- glossy panel in MDF board Th 18 mm finished with polymer sheet postformed to create edging radius 2.5 mm on long sides, short sides with matching ABS edging Th 0.8 mm. glossy finish on outside, matt finish on inside. With easy-fit corrosion-proofed metal hinges, with spring closure, opening through 110° and 3-way adjustment. Can be fitted

with cushioned closure hinges on request, with price increase. In heights 38-76.4-114.8 cm the optional lock is Yale type, with removable cylinder and two folding keys. For heights 153.6 - 191.6 - 230 cm the lock is of rotating metal bar type with the same characteristics.
- glass door in clear, tempered float glass (UNI EN 12150-1), Th 4 mm with polished edge. With easy-fit corrosion-proofed metal hinges, with spring closure, opening through 110° and 3-way adjustment. The optional lock is Yale type, with removable cylinder and two folding keys.
- glass door with aluminium frame comprising hot-serigraphed tempered (UNI EN 12050-4) glass with unfinished edge and a perimeter frame in anodised extruded aluminium, cross-section 21.6 x 20 Th 1.2 mm. With easy-fit corrosion-proofed metal hinges, with spring closure, opening through 110° and 3-way adjustment. With single handle, span 160 mm, also in extruded aluminium and integral in the frame. The optional lock is Yale type, with removable cylinder and two folding keys.
Finishing side panels and top are available on request. In Matt finish, they are in wood particle board Th 18 mm finished with melamine paper, with E1 low formaldehyde emission, wax coating and matching ABS edging Th 2 mm on long sides, Th 0.8 mm on short sides. In glossy finish they are in MDF board Th 18 mm finished with polymer sheet postformed to create edging radius 2.5 mm on long sides, short sides finished with matching ABS edging Th 0.8 mm. The following accessories are also available: passepartout key, set of 5 lock cylinders for identical keys, metal shelves also for hanging files int. folders 33 cm and 165° opening hinges.

Estructura realizada en tablero aglomerado de madera Esp 18 mm revestido con papel melamínico, con baja emisión de formaldehído E1, acabado cera y borde perimetral ABS Esp 0,5 mm del mismo color. Baldas realizadas en tablero aglomerado de madera Esp 25 mm revestido con papel melamínico, con baja emisión de formaldehído E1, acabado cera y borde ABS de color Esp. 1,3 mm para el lado anterior, borde Esp. 0,5 m para los demás lados. Traseras estándar realizadas en fibra de madera Esp 3 mm con la cara interna del mismo color de la estructura y barras metálicas de refuerzo en la cara externa. Se aconseja el uso para las composiciones de pared. Para las composiciones ubicadas en el centro de la habitación, los muebles pueden equiparse con traseras de pago realizadas en tablero aglomerado de madera Esp 12 mm revestido de ambos lados con papel melamínico del mismo color, con baja emisión de formaldehído E1, acabado cera. Se realizan en diferentes alturas y anchuras, son adosables y apilables entre sí. Pueden equiparse con patas ajustables de plástico negro de 50 mm de diámetro y 27 mm de altura, o con rodapiés realizados de DM Esp 21 mm revestidos en papel acabado Aluminio o Blanco mate. Los rodapiés se entregan con patas metálicas ajustables de 6 cm de altura y se enganchan mediante pinzas de nylon. Ambas versiones tienen un rango de ajuste de aprox. 10 mm desde el interior del mueble. Los frentes se realizan en:
- versiones mate realizadas en tablero aglomerado de madera Esp 18 mm revestido con papel melamínico, con baja emisión de formaldehído E1, acabado cera, y borde perimetral ABS Esp 0,8 mm del mismo color. Presentan bisagras metálicas con tratamiento anticorrosión, fáciles de instalar, con cierre de muelle, apertura a 110° y ajuste en 3 direcciones. Tirador único de 160 mm también realizado en aluminio extruido e integrado en el marco. Bajo pedido, la cerradura puede ser de tipo Yale, con cilindro estraible y dos copias de llaves plegables. Bajo pedido es posible colocar encimeras y paneles laterales de terminación. En las versiones mate, están realizados en tablero aglomerado de madera Esp 18 mm revestido con papel melamínico, con baja emisión de formaldehído E1, acabado cera y borde ABS Esp 2 mm del mismo color en los cantos largos y Esp 0,8 mm en los cantos

varilla metálica giratoria.
- versiones brillo realizadas en tablero de DM Esp 18 mm revestido en lámina polimérica con moldurado postformado de radio 2,5 mm en los cantos largos y borde ABS Esp 0,8 mm del mismo color en los lados cortos. Acabado brillo en la cara externa y mate en la interna. Presentan bisagras metálicas con tratamiento anticorrosión, fáciles de instalar, con cierre de muelle, apertura a 110° y ajuste en 3 direcciones. Bajo pedido puede accesorarse con bisagras amortiguadas de pago. Bajo pedido, en las alturas 38 - 76,4 - 114,8 cm la cerradura puede ser de tipo Yale, con cilindro estraible y dos copias de llaves plegables. En las alturas 153,6 - 191,6 - 230 cm la cerradura es de varilla metálica giratoria con las mismas características.
- versiones de cristal realizadas con cristal float Esp 4 mm transparente y templado conforme con la norma UNI EN 12150-1, cantos pulidos. Presentan bisagras metálicas con tratamiento anticorrosión, fáciles de instalar, con cierre de muelle, apertura a 110° y ajuste en 3 direcciones. Bajo pedido, la cerradura puede ser de tipo Yale, con cilindro estraible y dos copias de llaves plegables.
- versiones de cristal con marco de aluminio constituidas por un cristal Esp. 4 mm de cantos brutos, serigrafado en caliente y templado conforme con la norma UNI EN 12150-1, y un marco perimetral sección 21,6 x 20 Esp 1,2 mm de aluminio extruido y anodizado. Presentan bisagras metálicas con tratamiento anticorrosión, fáciles de instalar, con cierre de muelle, apertura a 110° y ajuste en 3 direcciones. Tirador único de 160 mm también realizado en aluminio extruido e integrado en el marco. Bajo pedido, la cerradura puede ser de tipo Yale, con cilindro estraible y dos copias de llaves plegables. Bajo pedido es posible colocar encimeras y paneles laterales de terminación. En las versiones mate, están realizados en tablero aglomerado de madera Esp 18 mm revestido con papel melamínico, con baja emisión de formaldehído E1, acabado cera y borde ABS Esp 2 mm del mismo color en los cantos largos y Esp 0,8 mm en los cantos

❶ **Cappello Sp 1,8**
Top panel Th 1.8
Panel superior Esp 1,8
Panneau supérieur Ép 1,8

❷ **Fianco Sp 1,8**
Side panel Th 1.8
Panel lateral Esp 1,8
Panneau lateral Ép 1,8

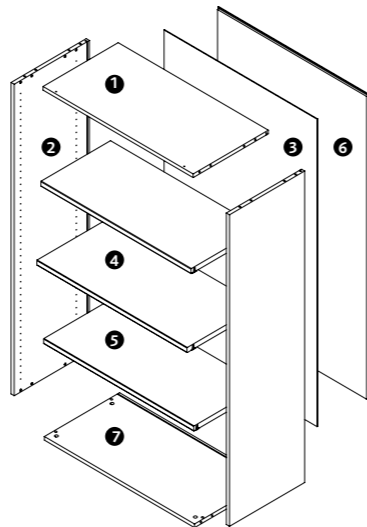
❸ **Schiena Sp 0,3**
Back panel Th 0.3
Panel posterior Esp 0,3
Panneau arrière Ép 0,3

❹ **Ripiano interno fisso Sp 2,5**
Internal permanent shelf Th 2.5
Estante interno fijo Esp 2,5
Étagère interne fixe Ép 2,5

❺ **Ripiano interno mobile Sp 2,5**
Internal adjustable shelf Th 2.5
Estante interno ajustable Esp 2,5
Étagère interne amovible Ép 2,5

❻ **Schiena retrofinita Sp 1,2**
(opzionale)
Finishing back panel Th 1.2 (optional)
Panel trasero de acabado Esp 1,2 (opcional)
Panneau arrière de finition Ép 1,2 (en option)

❼ **Fondo Sp 1,8**
Bottom panel Th 1.8
Fondo Esp 1,8
Fond Ép 1,8



cortos. Versiones Brillo realizadas en tablero de DM Esp 18 mm revestido en lámina polimérica con moldurado postformado de radio 2,5 mm en los cantos largos y borde ABS Esp 0,8 mm del mismo color en los lados cortos. Están también disponibles los siguientes accesorios: llaves passepertout, kit 5 cilindros de cerradura para llaves iguales, estantes metálicos también para carpetas colgantes int. 33 cm y bisagras con apertura de 165°.

Structure en panneau de bois aggloméré Ép 18 mm recouvert de papier mélaminé, à faible teneur en formaldéhyde E1, finition cire et bord extérieur ABS assorti Ép 0,5 mm. Etagères en panneau de bois aggloméré Ép 25 mm recouvert de papier mélaminé, à faible teneur en formaldéhyde E1, finition cire et chant en ABS dans la même finition Ep. 1.3 mm pour le côté antérieur, chant Ep. 0.5 mm pour les autres cotés. Arrières standards réalisés en fibre de bois Ép 3 mm avec le côté intérieur assorti à la structure et renforcés par des barres de métal placées dans la partie arrière. Il est conseillé de les utiliser dans les agencements muraux. Pour les agencements au centre de la pièce, les meubles peuvent être équipés, moyennant un supplément, d'arrières assortis sur les deux côtés en panneau de bois aggloméré Ép 12 mm recouvert de papier mélaminé, à faible teneur en formaldéhyde E1, finition cire. Ils sont disponibles dans différentes hauteurs et largeurs, peuvent être placés côte à côte et sont empilables. Ils peuvent être équipés de pieds réglables en plastique noir, diamètre 50 mm et hauteur 27 mm, ou de plinthes réalisées en MDF Ép 21 mm et recouvertes de papier finition Aluminium ou Blanc opaque. Les plinthes sont dotées de pieds réglables en métal, hauteur 6 cm, et accrochées au moyen de pinces en nylon. Pour les deux versions, le réglage, d'environ 10 mm, se fait de l'intérieur. Les façades sont disponibles en: - panneau de bois aggloméré Ép 18 mm recouvert de papier mélaminé Ép 18 mm, à faible teneur en formaldéhyde E1, finition cire et bord extérieur en ABS assorti Ép 0,8 mm et sont dotées de charnières en métal traité anti-corrosion, faciles à monter, avec fermeture à ressort, ouverture à 110° et réglage dans 3 directions. Sur demande, elles peuvent être équipées, moyennant un supplément, de charnières à fermeture amortie. Dans les hauteurs 38 - 76,4 - 114,8 cm, la serrure est sur demande de type Yale, avec cylindre amovible et deux clés pliables. Pour les hauteurs 153,6 - 191,6 - 230 cm, la serrure est à tige rotative en métal. - panneau brillant en MDF Ép 18 mm

recouvert d'une feuille de polymère avec post-formage rayon 2,5 mm sur les côtés longs, avec bord ABS assorti Ép 0,8 mm sur les côtés courts. Finition brillante pour le côté extérieur et opaque pour le côté intérieur. Dotées de charnières en métal traité anti-corrosion faciles à monter, avec fermeture à ressort, ouverture à 110° et réglage dans 3 directions. Sur demande, elles peuvent être équipées, moyennant un supplément, de charnières à fermeture amortie. Dans les hauteurs 38 - 76,4 - 114,8 cm, la serrure est sur demande de type Yale, avec cylindre amovible et deux clés pliables. Pour les hauteurs 153,6 - 191,6 - 230 cm, la serrure est à tige rotative en métal avec les mêmes caractéristiques. - verre flotté Ép 4 mm bord poli, transparent trempé selon la norme UNI EN 12150-1. Dotées de charnières en métal traité anti-corrosion faciles à monter, avec fermeture à ressort, ouverture à 110° et réglage dans 3 directions. La serrure est sur demande de type Yale, avec cylindre amovible et deux clés pliables. - verre avec encadrement aluminium: elles sont constituées d'un verre Ép 4 mm avec bord non fini, sérigraphié à chaud et trempé selon la norme UNI EN 12150-1 et d'un encadrement extérieur en aluminium extrudé, section 21,6 x 20 Ép 1,2 mm anodisé. Dotées de charnières en métal traité anti-corrosion faciles à monter, avec fermeture à ressort, ouverture à 110° et réglage dans 3 directions. Avec une seule poignée pas 160 mm également réalisée en aluminium extrudé et intégrée dans l'encadrement. La serrure est sur demande de type Yale, avec cylindre amovible et deux clés pliables. Sont disponibles sur demande des tops et des panneaux latéraux de finition. Dans la finition Opaque, ils sont réalisés avec un panneau de bois aggloméré Ép 18 mm, recouvert de papier mélaminé, à faible teneur en formaldéhyde E1, finition cire et bord ABS assorti Ép 2 mm sur les côtés longs et Ép 0,8 mm sur les côtés courts. Dans la finition Brillante, ils sont réalisés en MDF Ép 18 mm recouvert d'une feuille de polymère avec post-formage rayon 2,5 mm sur les côtés longs, avec bord ABS assorti Ép 0,8 mm sur les côtés courts.

Par ailleurs les accessoires suivants sont disponibles: clé passepertout, kit 5 cylindres serrure pour clés identiques, etagères métalliques pour les dossiers suspendus aussi int. 33 cm et charnières avec ouverture à 165°.

COMPONENTI MOBILI ANTA SCORREVOLE

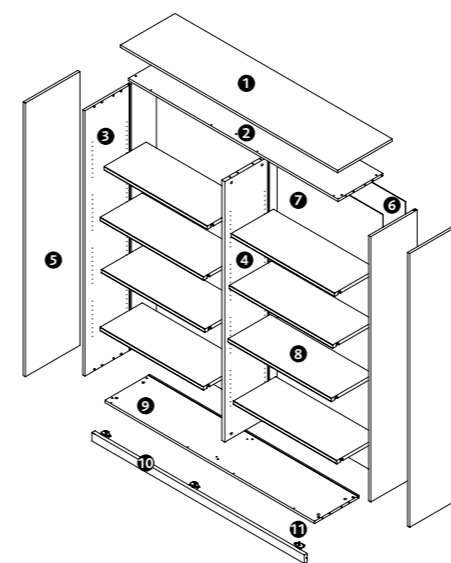
Furniture with sliding door components /
Componentes muebles de puerta corredera /
Composants des meubles à porte coulissante

Struttura realizzata in pannello di legno truciolare Sp 18 mm, tramezzi interni in Sp 25 mm, rivestito in carta melaminica, a bassa emissione di formaldeide E1, finitura cera e bordo perimetrale ABS in tinta Sp 0,5 mm. Ripiani realizzati in pannello di legno truciolare Sp 25 mm rivestito in carta melaminica, a bassa emissione di formaldeide E1, finitura cera e bordo ABS in tinta Sp 1,3 mm per il lato anteriore, bordo Sp 0,5 mm per i restanti lati. Schiene standard realizzate in fibra di legno Sp 3 mm con il lato interno in tinta della cassa e rinforzate tramite barre di metallo posizionate nel retro. Si consiglia di utilizzarle nelle configurazioni a muro. Per le configurazioni a centro stanza i mobili possono essere dotati, con sovrapprezzo, di schiene in tinta da entrambi i lati realizzate in pannello di legno truciolare Sp 12 mm rivestito in carta melaminica, a bassa emissione di formaldeide E1, finitura cera. Sono realizzati in diverse altezze, larghezze e sono affiancabili anche

con i mobili P45. Sono dotati di zoccoli realizzati in MDF Sp 21 mm rivestiti in carta finitura Alluminio o Bianco opaco. Gli zoccoli sono forniti con piedini regolabili in metallo, di altezza 6 cm e agganciati tramite clip in nylon. La regolazione, di circa 10 mm, avviene dall'interno. Le facciate scorrono tramite dispositivo con binari e carrelli in plastica e acciaio con regolazione verticale di 3 mm a montaggio rapido. I binari superiori sono incassati nel top mentre quello di guida inferiore, è a filo fondo. Entrambi sono realizzati in profilo di alluminio anodizzato. Il dispositivo presenta il bloccaggio delle ante e nella configurazione a 3 ante, il verso di apertura di quella centrale è sempre verso destra. Le facciate, tutte dotate di parapolvere adesivo, sono disponibili in: - pannello realizzato in pannello di legno truciolare Sp 18 mm rivestito in carta melaminica Sp 18 mm a bassa emissione di formaldeide E1, finitura cera e bordo ABS in tinta Sp 0,8

mm nei lati corti. I lati lunghi sono rifiniti tramite estruso di Alluminio, sezione 17 x 23 mm Sp 1,2 mm anodizzato. Per le altezze 152,6 e 191 cm il profilo è dotato di tenditore. La serratura a richiesta è di tipo Yale, con cilindro estraibile e chiave pieghevole in duplice copia. Può essere applicata solo nel mobile scorrevole dotato di 2 ante. - pannello Lucido realizzate in MDF Sp 18 mm rivestito in foglia polimerica e bordo ABS in tinta Sp 0,8 mm nei lati corti. I lati lunghi sono rifiniti tramite estruso di Alluminio, sezione 17 x 23 mm Sp 1,2 mm anodizzato. Per le altezze 152,6 e 191 cm il profilo è dotato di tenditore. La serratura a richiesta è di tipo Yale, con cilindro estraibile e chiave pieghevole in duplice copia. Può essere applicata solo nel mobile scorrevole dotato di 2 ante. - vetro con telaio alluminio costituite da un vetro Sp 4 mm filo grezzo, serigrafato a caldo e temperato secondo la norma UNI EN 12150-1 e un telaio

perimetrale in estruso di alluminio, sezione 21,6 x 45 Sp 1,2 mm anodizzato. Sono rifiniti tramite top e fianchi di finitura realizzati in pannello di legno truciolare Sp 18 mm rivestito in carta melaminica, a bassa emissione di formaldeide E1, finitura cera e bordo nei lati lunghi ABS in tinta Sp 2 mm, nei lati corti Sp 0,8 mm. Sono inoltre disponibili i seguenti accessori: chiave passepertout, kit 5 cilindri serratura per chiavi uguali e ripiani metallici.



- 1 Top Sp 1,8
Top Th 1.8
Encimera Esp 1,8
Top Ép 1,8
- 2 Cappello Sp 1,8
Top panel Th 1.8
Panel superior Esp 1,8
Panneau supérieur Ép 1,8
- 3 Fianco esterno Sp 1,8
Exterior side panel Th 1.8
Panel lateral exterior Esp 1,8
Panneau lateral extérieur Ép 1,8
- 4 Fianco interno Sp 2,5
Internal side panel Th 2.5
Panel lateral interno Esp 2,5
Panneau lateral interne Ép 2,5
- 5 Fianco di finitura Sp 1,8
Finishing side panel Th 1.8
Panel lateral de acabado Esp 1,8
Panneau lateral de finition Ép 1,8
- 6 Schiena retrofinita Sp 1,2 (opzionale)
Finishing back panel Th 1.2 (optional)
Panel trasero de acabado Esp 1,2 (opcional)
Panneau arrière de finition Ép 1,2 (en option)
- 7 Schiena Sp 0,3
Back panel Th 0.3
Panel posterior Esp 0,3
Panneau arrière Ép 0,3
- 8 Ripiano interno Sp 2,5
Internal shelf Th 2.5
Estante interno Esp 2,5
Étagère interne Ép 2,5
- 9 Fondo Sp 1,8
Bottom panel Th 1.8
Fondo Esp 1,8
Fond Ép 1,8
- 10 Zoccolo Sp 2,1
Plinth Th 2.1
Rodapié Esp 2,1
Plinthe Ép 2,1
- 11 Piedini H 6
Feet Ht 6
Pies H 6
Pieds H 6

Carcase in wood particle board Th 18 mm, internal partitions in Th 25 mm, finished with melamine paper, with E1 low formaldehyde emission, wax coating and matching ABS edging Th 0.5 mm.

Shelves in wood particle board Th 25 mm finished with melamine paper, with E1 low formaldehyde emission, wax finish and matching ABS edging Th. 1.3 mm for the front edge, Th 0.5 mm for the remaining sides. Standard back panel in wood fibre board Th 3 mm with inside painted in carcase colour and reinforced with metal bars in the rear. Recommended for use against walls.

For use away from walls, cabinets can be fitted, with price increase, with back panel in matching colour on both sides, in wood particle board Th 12 mm finished with melamine paper, with E1 low formaldehyde emission, wax coating.

Produced in various heights and width, they can also be placed next to cabinets Dpt 45. They are fitted with plinths in MDF board Th 21 mm finished in Aluminium or Matt White finish paper. Plinths come complete with adjustable metal feet 6 mm high, fitted using plastic clips. Adjustment, through about 10 mm, is from the inside.

Fronts run on a device with rails and quick-fitting plastic carriages with vertical adjustment of 3 mm. Top rails are set into the top while the bottom rail is flush with the bottom panel. They are both in anodised aluminium profile. The device includes a door locking mechanism and in 3-door compositions the middle door always opens to the right.

Fronts, all complete with adhesive dustguard, are available in:

- panel in wood particle board Th 18 mm finished with melamine paper, with E1 low formaldehyde emission, wax coating and matching ABS edging Th 0.8 mm on the short sides. Long sides are finished with anodised extruded Aluminium trims section 17 x 23 mm, Th 1.2. mm. For heights 152,6 and 191 cm, the profile is complete with tensioning device. The optional lock is Yale type, with removable cylinder and two folding keys. It can only be fitted in cabinets with 2 sliding doors.

- glossy panel in MDF board Th 18

mm finished with polymer sheet with matching ABS edging Th 0.8 mm on the short sides. Long sides are finished with anodised extruded Aluminium trims section 17 x 23 mm, Th 1.2 mm. For heights 152,6 and 191 cm, the

profile is complete with tensioning device. The optional lock is Yale type, with removable cylinder and two folding keys. It can only be fitted in cabinets with 2 sliding doors.

- glass door with aluminium frame comprising hot-serigraphed tempered (UNI EN 12050-4) glass Th 4 mm with unfinished edge and a perimeter frame in anodised extruded aluminium, cross-section 21,6 x 45 Th 1.2 mm.

Finished by means of finishing top and side panels in wood particle board Th 18 mm finished with melamine paper, with E1 low formaldehyde emission, wax coating and matching ABS edging Th 2 mm on long sides, Th 0.8 mm on short sides.

The following accessories are also available: passepartout key, set of 5 lock cylinders for identical keys and metal shelves.

Estructura realizada en tablero aglomerado de madera Esp 18 mm con tabiques internos Esp 25 mm, revestida con papel melamínico, con baja emisión de formaldehído E1, acabado cera y borde perimetral ABS Esp 0,5 mm del mismo color.

Baldas realizadas en tablero aglomerado de madera Esp 25 mm revestido con papel melamínico, con baja emisión de formaldehído E1, acabado cera y borde ABS de color Esp. 1,3 mm para el lado anterior, borde Esp. 0,5 m para los demás lados. Traseras estándar realizadas en fibra de madera Esp 3 mm con la cara interna del mismo color de la estructura y barras metálicas de refuerzo en la cara externa. Se aconseja el uso para las composiciones de pared.

Para las composiciones ubicadas en el centro de la habitación, los muebles pueden equiparse con traseras de pago realizadas en tablero aglomerado de madera Esp 12 mm revestido de ambos lados con papel melamínico del mismo color, con baja emisión de formaldehído E1, acabado cera. Se realizan en diferentes alturas y anchuras, son adosables también con los módulos P 45. Constan de rodapiés realizados de DM Esp 21 mm revestidos en papel acabado

Aluminio o Blanco mate. Los rodapiés se entregan con patas metálicas ajustables de 6 cm de altura y se enganchan mediante pinzas de nylon. Tienen un rango de ajuste de aprox. 10 mm desde el interior del mueble. Los frentes se deslizan mediante un sistema de guías y carros de acero y plástico con rango de ajuste vertical de 3 mm, de rápida colocación. Las guías superiores están incorporadas en la encimera, mientras que las inferiores están enrasadas en el panel inferior. Ambas están realizadas en perfil de aluminio anodizado. El sistema consta de bloqueo de las puertas y, en la versión de 3 puertas, el sentido de apertura de la central es siempre a la Derecha.

Los frentes, todos con escobillas guardapolvo adhesivas, se realizan en: - versiones Mate realizadas en tablero aglomerado de madera Esp 18 mm revestido con papel melamínico, con baja emisión de formaldehído E1, acabado cera y borde de ABS Esp 0,8 mm del mismo color en los

cantos cortos. Los cantos largos están acabados con perfiles extruidos de Aluminio anodizado de 17 x 23 mm Esp 1,2 mm. En las alturas 152,6 y 191 cm, el perfil presenta un tensor. Bajo pedido, el mueble de 2 puertas correderas puede equiparse con cerradura de tipo Yale, con cilindro extraíble y dos copias de llaves plegables.

- versiones Brillo realizadas en tablero de DM Esp 18 mm revestido en lámina polimérica y borde ABS Esp 0,8 mm del mismo color en los cantos cortos. Los cantos largos están acabados con perfiles extruidos de Aluminio anodizado de 17x23 mm Esp 1,2 mm. En las alturas 152,6 y 191 cm, el perfil presenta un tensor. Bajo pedido, el mueble de 2 puertas correderas puede equiparse con cerradura de tipo Yale, con cilindro extraíble y dos copias de llaves plegables.

- versiones de cristal con marco de aluminio constituidas por un cristal Esp. 4 mm de cantos brutos, serigrafiado en caliente y templado conforme con la norma UNI EN 12150-1, y un marco perimetral sección 21,6 x 45 Esp 1,2 mm de aluminio extruido y anodizado. Presentan encimeras y paneles laterales de terminación realizados en tablero aglomerado de madera Esp 18 mm revestido con papel melamínico, con baja emisión de formaldehído E1, acabado cera y borde ABS Esp 2 mm del mismo color en los cantos largos y Esp 0,8 mm en los cantos cortos. Están también disponibles los siguientes accesorios: llaves passepartout, kit 5 cilindros de cerradura para llaves iguales y estantes metálicos.

Structure en panneau de bois aggloméré Ép 18 mm, séparations intérieures Ép 25 mm, recouvert de papier mélaminé, à faible teneur en formaldéhyde E1, finition cire et bord extérieur ABS assorti Ép 0,5 mm. Etagères en panneau de bois aggloméré Ép 25 mm recouvert de papier mélaminé, à faible teneur en formaldéhyde E1, finition cire et chant en ABS dans la même finition Ep.1.3 mm pour le côté antérieur, chant Ep. 0.5 mm pour les autres cotés.

Arrières standards réalisés en fibre de bois Ép 3 mm avec le côté intérieur assorti à la structure et renforcés par des barres de métal placées dans la partie arrière. Il est conseillé de les utiliser dans les agencements muraux. Pour les agencements au centre de la pièce, les meubles peuvent être équipés, moyennant un supplément, d'arrières assortis sur les deux côtés en panneau de bois aggloméré Ép 12 mm recouvert de papier mélaminé, à faible teneur en formaldéhyde E1, finition cire.

Ils sont disponibles dans différentes hauteurs et largeurs, et peuvent aussi être placés à côté des meubles P 45. Ils sont équipés de plinthes réalisées en MDF Ép 21 mm recouvert de papier finition Aluminium ou Blanc Opaque. Les plinthes sont dotées de pieds réglables en métal, hauteur 6 cm, et accrochées au moyen de pinces en nylon. Le réglage, d'environ 10 mm, se fait de l'intérieur.

Les façades coulissent sur un dispositif à rails, avec des chariots en plastique et acier, avec réglage vertical de 3 mm, faciles à assembler. Les rails supérieurs sont encastrés dans le top alors que le rail inférieur est au même niveau que le fond. Tous sont réalisés avec un profil en aluminium anodisé.

Le dispositif prévoit le blocage des portes et dans la configuration à 3 portes, le sens d'ouverture de la porte centrale est toujours vers la Droite. Les façades sont toutes équipées d'un pare-poussière adhésif et sont disponibles en :

- panneau en bois aggloméré Ép 18 mm recouvert de papier mélaminé Ép 18 mm, à faible teneur en formaldéhyde E1, finition cire et bord extérieur ABS assorti Ép 0,8 mm sur les côtés courts. Les côtés longs sont finis avec de l'Aluminium extrudé, section 17 x 23 mm Ép 1,2 mm anodisé. Pour les

hauteurs 152,6 et 191 cm, le profil est doté d'un tendeur. La serrure est sur demande de type Yale, avec cylindre amovible et deux clés pliables. Elle ne peut être appliquée que sur le meuble coulissant doté de 2 portes.

- panneau Brillant en MDF Ép 18 mm recouvert d'une feuille de polymère et bord ABS assorti Ép 0,8 mm sur les côtés courts. Les côtés longs sont finis avec de l'Aluminium extrudé, section 17 x 23 mm Ép 1,2 mm anodisé. Pour les hauteurs 152,6 et 191 cm, le profil est doté d'un tendeur. La serrure est sur demande de type Yale, avec cylindre amovible et deux clés pliables. Elle ne peut être appliquée que sur le meuble coulissant doté de 2 portes.

- verre avec encadrement aluminium: elles sont constituées d'un verre Ép 4 mm avec bord non fini, sérigraphié à chaud et trempé selon la norme UNI EN 12150-1, et d'un encadrement extérieur en aluminium extrudé, section 21,6 x 45 Ép 1,2 mm anodisé.

Ils sont finis avec des tops et des panneaux latéraux de finition en bois aggloméré Ép 18 mm, recouvert de papier mélaminé, à faible teneur en formaldéhyde E1, finition cire et bord ABS assorti Ép 2 mm sur les côtés longs et Ép 0,8 mm sur les côtés courts. Par ailleurs les accessoires suivants sont disponibles: clé passepartout, kit 5 cylindres serrure pour clés identiques et étagères métalliques.

COMPONENTI LIBRERIA 2side

2Side bookshelf components /
Componentes libreria 2Side /
Composants de la bibliothèque 2Side

Struttura e ripiani realizzati in pannello di legno truciolare Sp 35 mm rivestito in carta melaminica, a bassa emissione di formaldeide E1, finitura cera e bordo perimetrale ABS in tinta Sp 1,3 mm.

Schiene strutturali realizzate in pannello di legno truciolare Sp 18 mm rivestito in carta melaminica, a bassa emissione di formaldeide E1, finitura cera e bordo perimetrale ABS in tinta Sp 0,8 mm. Sono collegate ai fianchi tramite clip in nylon a montaggio rapido e dispositivo di bloccaggio. La struttura è a spalla bifacciale dando la possibilità di accedere ai vani da entrambi i lati.

Sono dotate di piedini regolabili in zama, incassati nel fondo, che permettono una regolazione dall'interno di circa 15 mm. Per garantire la stabilità, nelle configurazioni a centro stanza, ogni modulo deve necessariamente avere una schiena strutturale.

Le facciate sono disponibili in: - pannello, realizzate in pannello di legno truciolare Sp 18 mm rivestito in carta melaminica Sp 18 mm a bassa emissione di formaldeide E1, finitura cera e bordo perimetrale in ABS in tinta

Sp 0,8 mm dotate di cerniere in metallo trattato anticorrosione di facile montaggio, con chiusura a molla, apertura a 110° e regolazione in 3 direzioni. A richiesta possono essere dotate, con sovrapprezzo, di cerniere ammortizzate. La serratura a richiesta è di tipo Yale, con cilindro estraibile e chiave pieghevole in duplice copia.

- pannello lucido, realizzate in MDF Sp 18 mm rivestito in foglia polimerica con lavorazione postforming raggio 2,5 mm nei lati lunghi, nei lati corti rifinite con bordo ABS in tinta Sp 0,8 mm. Finitura lucida per il lato esterno e opaca per quello interno. Dotate di cerniere in metallo trattato anticorrosione di facile montaggio, con chiusura a molla, apertura a 110° e regolazione in 3 direzioni. A richiesta possono essere dotate, con sovrapprezzo, di cerniere ammortizzate.

La serratura a richiesta è di tipo Yale, con cilindro estraibile e chiave pieghevole in duplice copia. Sono inoltre disponibili i seguenti accessori: chiave passepartout, kit 5 cilindri serratura per chiavi uguali e cerniere con apertura a 165°.

Carcase and shelves in wood particle board Th 35 mm finished with melamine paper, with E1 low formaldehyde emission, wax coating and matching ABS edging Th 1.3 mm. Structural back panels in wood particle board Th 18 mm finished with melamine paper, with E1 low formaldehyde emission, wax coating and matching ABS edging Th 0.8 mm. They are connected to the side panels using quick-fitting plastic clips and locking devices.

The add-on structures are finished at both sides, allowing the bookshelves to be used from either side. They are fitted with adjustable metal alloy feet set into the bottom panel, allowing adjustment through about 15 mm from the inside.

To ensure stability when used away from walls, each module must be fitted with a structural back panel.

Fronts are available in:

- particle board panel Th 18 mm finished with melamine paper Th 18 mm with E1 low formaldehyde emission, wax coating and matching ABS edging Th 0.8 mm, with easy-fit corrosion-proofed metal hinges, with spring closure, opening through 110° and 3-way adjustment. Can be fitted with cushioned closure hinges on request, with price increase.

The optional lock is Yale type, with removable cylinder and two folding keys.

- glossy panel in MDF board Th 18 mm finished with polymer sheet postformed to create edging radius 2.5 mm on long sides, short sides with matching ABS edging Th 0.8 mm. Glossy finish on outside, matt finish on inside. With easy-fit corrosion-proofed metal hinges, with spring closure, opening through 110° and 3-way adjustment. Can be fitted with cushioned closure hinges on request, with price increase. The optional lock is Yale type, with removable cylinder and 2 folding keys.

The following accessories are also available: passepartout key, set of 5 lock cylinders for identical keys and 165° opening hinges.

Estructura y baldas realizadas en tablero aglomerado de madera Esp 35 mm revestido con papel melamínico, con baja emisión de formaldehído E1, acabado cera y borde perimetral ABS Esp 1,3 mm del mismo color.

Traseras estructurales realizadas en tablero aglomerado de madera Esp 18 mm revestido con papel melamínico, con baja emisión de formaldehído E1, acabado cera y borde perimetral ABS Esp 0,8 mm del mismo color. Están ensambladas en los paneles laterales mediante pinzas de nylon de rápida colocación y dispositivo de bloqueo. La estructura es adosable y bifacial, dando la posibilidad de acceder a los compartimentos de ambos lados. Consta de patas de zamak empotradas en el panel inferior, con rango de ajuste de aprox. 15 mm desde el interior del mueble.

Para garantizar la estabilidad en las composiciones ubicadas en el centro de la habitación, cada módulo tiene que constar de una trasera estructural. Los frentes se realizan en:

- versiones mate realizadas en tablero aglomerado de madera Esp 18 mm revestido con papel melamínico, con baja emisión de formaldehído E1, acabado cera, y borde perimetral ABS Esp 0,8 mm del mismo color. Presentan bisagras metálicas con tratamiento anticorrosión, fáciles de instalar,

con cierre de muelle, apertura a 110° y ajuste en 3 direcciones. Bajo pedido puede accesorarse con bisagras amortiguadas de pago. Bajo pedido, la cerradura puede ser de tipo Yale, con cilindro extraíble y dos copias de llaves plegables.

- versiones brillo realizadas en tablero de DM Esp 18 mm revestido en lámina polimérica con moldurado postformado de radio 2,5 mm en los cantos largos y borde ABS Esp 0,8 mm del mismo color en los lados cortos. Acabado brillo en la cara externa y mate en la interna. Presentan bisagras metálicas con tratamiento anticorrosión, fáciles de instalar, con cierre de muelle, apertura a 110° y ajuste en 3 direcciones. Bajo pedido puede accesorarse con bisagras amortiguadas de pago. Bajo pedido, la cerradura puede ser de tipo Yale, con cilindro extraíble y 2 copias de llaves plegables.

Están también disponibles los siguientes accesorios: llaves passepartout, kit 5 cilindros de cerradura para llaves iguales y bisagras con apertura de 165°.

Structure et étagères en panneau de bois aggloméré Ép35 mm recouvert de papier mélaminé, à faible teneur en formaldéhyde E1, finition cire et bord extérieur ABS assorti Ép 1,3 mm.

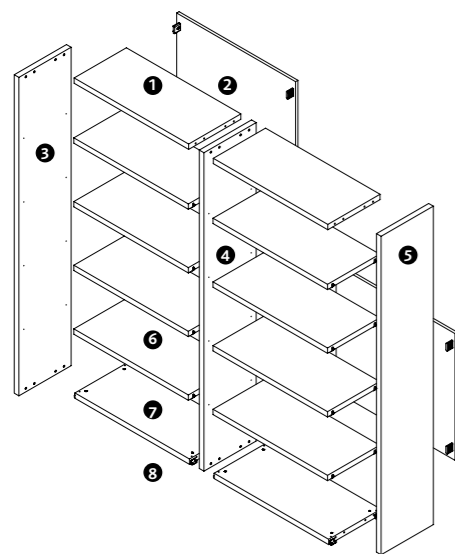
Arrières structurels en panneau de bois aggloméré Ép 18 mm recouvert de papier mélaminé, à faible teneur en formaldéhyde E1, finition cire et bord extérieur ABS assorti Ép 0,8 mm. Ils sont reliés aux panneaux latéraux par des pinces en nylon faciles à monter et par un dispositif de blocage. La structure a un support deux faces, ce qui permet d'accéder aux compartiments des deux côtés. Ils sont équipés de pieds réglables en zama, encastrés dans le fond, ce qui permet un réglage de l'intérieur d'environ 15 mm.

Pour assurer la stabilité, dans les agencements au centre de la pièce, chaque module doit présenter un arrière structurel. Les façades sont disponibles en: - panneau de bois aggloméré Ép 18 mm, à faible teneur en formaldéhyde E1, finition cire et bord extérieur en ABS assorti Ép0,8 mm et sont dotées de charnières en métal traité anti-corrosion, faciles à monter, fermeture à ressort, ouverture à 110° et réglage dans 3 directions. Sur demande, elles peuvent être

équipées, moyennant un supplément, de charnières à fermeture amortie. La serrure est sur demande de type Yale, avec cylindre amovible et deux clés pliables.

- panneau brillant en MDF Ép 18 mm recouvert d'une feuille de polymère avec post-formage rayon 2,5 mm sur les côtés longs, avec bord ABS assorti Ép0,8 mm sur les côtés courts. Finition brillante pour le côté extérieur et opaque pour le côté intérieur. Dotées de charnières en métal traité anti-corrosion faciles à monter, avec fermeture à ressort, ouverture à 110° et réglage dans 3 directions. Sur demande, elles peuvent être équipées, moyennant un supplément, de charnières à fermeture amortie. La serrure est sur demande de type Yale, avec cylindre amovible et 2 clés pliables.

Par ailleurs les accessoires suivants sont disponibles: clé passepartout, Kit 5 cylindres serrure pour clés identiques et charnières avec ouverture à 165°.



1 Cappello Sp 3,5
Top panel Th 3,5
Panel superior Esp 3,5
Panneau supérieur Ép 3,5

2 Schiena Sp 1,8
Back panel Th 1,8
Panel posterior Esp 1,8
Panneau arrière Ép 1,8

3 Fianco iniziale Sp 3,5
Initial side panel Th 3,5
Panel lateral inicial Esp 3,5
Panneau lateral initial Ép 3,5

4 Fianco centrale Sp 3,5
Central side panel Th 3,5
Panel lateral central Esp 3,5
Panneau lateral centrale Ép 3,5

5 Fianco finale Sp 3,5
End side panel Th 3,5
Panel lateral extremo Esp 3,5
Panneau lateral d'extrémité Ép 3,5

6 Ripiano Sp 3,5
Shelf Th 3,5
Estante Esp 3,5
Étagère Ép 3,5

7 Fondo Sp 3,5
Bottom panel Th 3,5
Fondo Esp 3,5
Fond Ép 3,5

8 Piedini ad incasso H 0,2
Integrated feet Ht 0,2
Pies integrados H 0,2
Pieds intégrés H 0,2

Anta battente in pannello

hinged panel door / puertas batientes de panel / portes battantes en panneau



L	P	H				
45	45	76,8	115,2	153,6	192	230,4
90						
(*) 180						
(*) 270	35	76,8	115,2	153,6	192	230,4
45						
90						
(*) 180						
(*) 270						

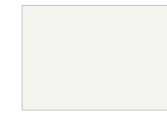
(*) Cassa disponibile solo in alluminio.
 Non disponibili ante 30-60 /
 Structure available only in aluminium,
 Doors 30-60 not available;
 Estructura disponible sólo de aluminio.
 Puertas 30-60-no disponible.
 Structure disponible uniquement en aluminium.
 Porte 30-60 non disponible.

Cassa

Carcase / Estructura / Structure



ALLUMINIO
AL1A



BIANCO OPACO
BI7A



ACERO
AC2J



OLMO
LM7P



ROVERE
PORTOFINO
RP5T

Ante opache

Matt doors / Puertas opacas / Portes mates



ALLUMINIO
AL1A



BIANCO OPACO
BI7A



GRIGIO DORIAN
GL4R



ACERO
AC2J



OLMO
LM7P



OLMO STORM
OS3Q



ROVERE
PORTOFINO
RP5T



ROVERE GRIGIO
RG9D



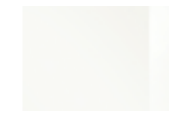
GRIGIO OXFORD
GOST



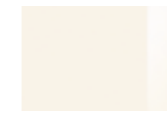
GRIGIO LONDRA
GL7H

Ante lucide

Glossy doors / Puertas brillantes / Portes brillantes



BIANCO LUX
BX3J



AVORIO LUX
AX1K



VISONE LUX
VL4C



NERO LUX
NX5Y

Anta battente in vetro trasparente

Transparent glass hinged door / Puerta batiente de vidrio transparente / Porte battante en verre transparent



L	P	H			
45	45	76,8	115,2	153,6	192
90					
(*) 180					
(*) 270					
45	35	76,8	115,2	153,6	192
90					
(*) 180					
(*) 270					

(*) Cassa disponibile solo in alluminio /
Casing available only in aluminium /
Caja disponible sólo en aluminio /
Caisse disponible uniquement en aluminium

Cassa
Carcase / Estructura / Structure



ALLUMINIO
AL1A

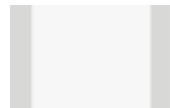
BIANCO OPACO
BI7A

ACERO
AC2J

OLMO
LM7P

ROVERE
PORTOFINO
RPST

Anta
Doors / Puertas / Portes



TRASPARENTE
TR9M

Anta battente in vetro con telaio in alluminio

Glass hinged door with aluminium frame / Puerta batiente de cristal / Porte battante en verre



L	P	H			
45	45	76,8	115,2	153,6	192
90					
(*) 180					
(*) 270					
45	35	76,8	115,2	153,6	192
90					
(*) 180					
(*) 270					

(*) Cassa disponibile solo in alluminio /
Casing available only in aluminium /
Caja disponible sólo en aluminio /
Caisse disponible uniquement en aluminium

Cassa
Carcase / Estructura / Structure



ALLUMINIO
AL1A

BIANCO OPACO
BI7A

ACERO
AC2J

OLMO
LM7P

ROVERE
PORTOFINO
RPST

Anta
Doors / Puertas / Portes



BRI
BR1L

BIANCO LATTE
WH1M

RED
RE4L

NERO
NE5P

Anta libro

Folding door / Puerta ap. "de libro" / Porte accordéon



L	P	H				
180	45	82,8	121,2	159,6	198	236,4

Cassa
Carcase / Estructura / Structure

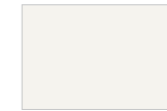


ALLUMINIO
AL1A

Ante opache
Matt doors / Puertas opacas / Portes mates



ALLUMINIO
AL1A



BIANCO OPACO
B17A



GRIGIO DORIAN
GL4R



ACERO
AC2J



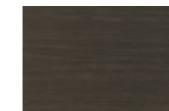
OLMO
LM7P



OLMO STORM
OS3Q



ROVERE
PORTOFINO
RP5T



ROVERE GRIGIO
RG9D

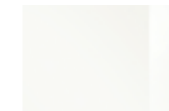


GRIGIO OXFORD
G05T

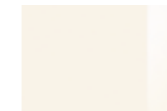


GRIGIO LONDRA
GL7H

Ante lucide
Glossy doors / Puertas brillantes / Portes brillantes



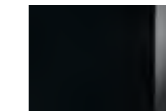
BIANCO LUX
BX3J



AVORIO LUX
AX1K



VISIONE LUX
VL4C



NERO LUX
NX5Y

Anta scorrevole in pannello

Panel sliding door / Puerta corredera en el panel / Porte coulissante en panneau



L	P	H			
182,5	45,6	84,6	123	161,4	199,8
271,3					

Cassa
Carcase / Estructura / Structure

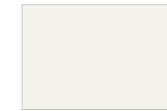


ALLUMINIO
AL1A

Ante opache
Matt doors / Puertas opacas / Portes mates



ALLUMINIO
AL1A



BIANCO OPACO
B17A



GRIGIO DORIAN
GL4R



ACERO
AC2J



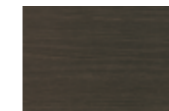
OLMO
LM7P



OLMO STORM
OS3Q

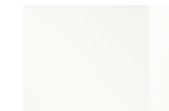


ROVERE
PORTOFINO
RP5T

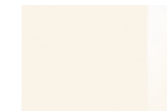


ROVERE GRIGIO
RG9D

Ante lucide
Glossy doors / Puertas brillantes / Portes brillantes



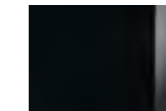
BIANCO LUX
BX3J



AVORIO LUX
AX1K



VISIONE LUX
VL4C



NERO LUX
NX5Y

Anta scorrevole con inserto

Sliding door with insert / Puerta corredera con inserto / Porte coulissante avec élément



L	P	H	
182,5	45,6	161,4	199,8
271,3			

Alcuni esempi di composizione

Suggested compositions / Ejemplos de composición / Exemples de composition



Cassa

Carcase / Estructura / Structure



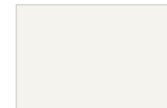
ALLUMINIO
AL1A

Inserto opaco

Matt insert / Detalle opaco / Bande opaque



ALLUMINIO
AL1A



BIANCO OPACO
BI7A



GRIGIO DORIAN
GL4R



ACERO
AC2J



OLMO
LM7P



OLMO STORM
OS3Q



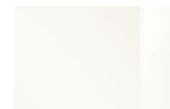
ROVERE PORTOFINO
RP5T



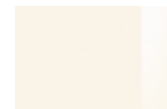
ROVERE GRIGIO
RG9D

Inserto lucido

Glossy insert / Detalle brillante / Bande brillante



BIANCO LUX
BX3J



AVORIO LUX
AX1K



VISONE LUX
VL4C



NERO LUX
NX5Y

Anta scorrevole in vetro con telaio in alluminio

Glass sliding door with aluminium frame / Puerta corredera de cristal con estructura de aluminio / Porte coulissante en verre avec cadre en aluminium



L	P	H			
182,5	45,6	84,6	123	161,4	199,8
271,3					

Cassa

Carcase / Estructura / Structure



ALLUMINIO
AL1A

Anta

Doors / Puertas / Portes



BRI
BR1L

Basi per armadio

Base units for wardrobe / Bases para armario / Bases pour armoire

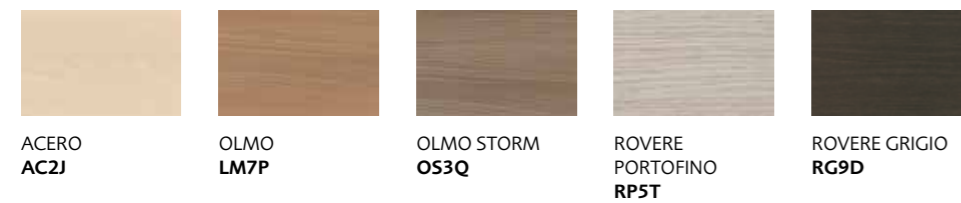


L	P	H
169,8		
214,8	47,9	6,5
259,8		

Basi per armadi P45
Base units for wardrobe P45
Bases para armario P45
Bases pour armoire P45

L	P	H
169,8		
214,8	37,9	6,5
259,8		

Basi per armadi P35
Base units for wardrobe P35
Bases para armario P35
Bases pour armoire P35



ACERO
AC2J

OLMO
LM7P

OLMO STORM
OS3Q

ROVERE
PORTOFINO
RP5T

ROVERE GRIGIO
RG9D

Kit di finitura

Finishing kit / Kit de revestimiento / Kit de revêtement



L	P	H			
(*) 45					
(*) 90					
(*) 135	45,6	76,8	115,2	(*)153,6	(*) 192
(*) 180					(*)230,4
(*) 225					
270					
(*) 45					
(*) 90					
(*) 135	35,6	76,8	115,2	(*)153,6	(*) 192
(*) 180					(*)230,4
(*) 225					
270					

(*) Lunghezze e altezze disponibili per kit lucidi, Grigio Oxford e Grigio Londra.
Lengths and heights available for glossy kits, Grigio Oxford and Grigio Londra.
Largos y alturas disponibles para kit brillantes, Grigio Oxford y Grigio Londra.
Longueurs et hauteurs disponibles pour kits brillants, Grigio Oxford et Grigio Londra.

Top e fianchi di finitura opachi

Top and matt finishing side panels / Encimera y costados de terminación opacos / Plateau et joues latérales opaques



ALLUMINIO
AL1A

BIANCO OPACO
BI7A

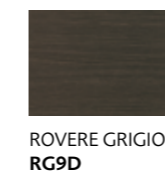
GRIGIO DORIAN
GL4R

ACERO
AC2J

OLMO
LM7P

OLMO STORM
OS3Q

ROVERE
PORTOFINO
RP5T



ROVERE GRIGIO
RG9D



GRIGIO OXFORD
GOST



GRIGIO LONDRA
GL7H

Top e fianchi di finitura lucidi

Top and glossy finishing side panels / Encimera y costados de terminación brillantes / Plateau et joues latérales brillants



BIANCO LUX
BX3J

AVORIO LUX
AX1K

VISIONE LUX
VL4C

NERO LUX
NX5Y

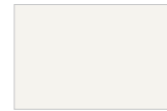
Libreria Milton

Milton bookcase / Estantería Milton / Bibliotheque Milton



L	P	H
77,5	30,7	78
115,3	30,7	115,8

Cassa
Carcase / Estructura / Structure



BIANCO OPACO
B17A

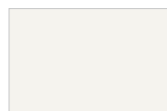
Monoblocco

Single unit / Monobloque / Monobloc



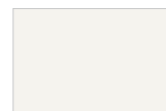
L	P	H
155	60	223,2
185		

Cassa
Carcase / Estructura / Structure



BIANCO OPACO
B17A

Ante opache
Matt doors / Puertas opacas / Portes mates



BIANCO OPACO
B17A



OLMO
LM7P



OLMO STORM
OS3Q

Maniglia monoblocco
Single-casting handle /
Tirador monobloque /
Poignée monobloc



CLICK

Cassettiere

Chest of drawers / Muebles de sustentación / Meubles de soutènement



L	P	H
41,8	54,6	53,8



L	P	H
41,8	54,6	59,6



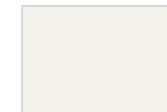
Cassettiere

Bearing units / Muebles de sustentación / Meubles de soutènement

Cassa
Carcase / Estructura / Structure



ALLUMINIO
AL1A

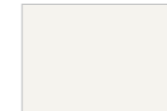


BIANCO OPACO
B17A

Top e frontali
Top and front parts / Paneles superiores y frontales / Top et façades



ALLUMINIO
AL1A



BIANCO OPACO
B17A



ACERO
AC2J



OLMO
LM7P



OLMO STORM
OS3Q



ROVERE
PORTOFINO
RP5T

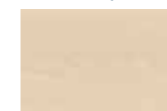


ROVERE GRIGIO
RG9D

Cassettiere integrali

Whole drawer units / Cajoneras integrales / Tiroirs internes intégraux

Cassa, top e frontali
Carcase, top and front parts / Estructura, paneles superiores y frontales / Structure, top et façades



ACERO
AC2J



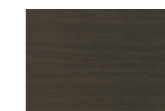
OLMO
LM7P



OLMO STORM
OS3Q



ROVERE
PORTOFINO
RP5T



ROVERE GRIGIO
RG9D

Pensili

Wall units / Altos / Éléments hauts



Pensili orizzontali
Horizontal wall units /
Altos horizontales /
Éléments hauts horizontaux

L	P	H
120	36,8	35,2
135	36,8	35,2



Pensili verticali
Vertical wall units /
Altos verticales /
Éléments hauts verticaux

L	P	H
30	36,8	105,6

Anta opaca o laccata lucida

Matt or glossy lacquered door / Puerta mate o lacada brillante / Porte mat ou lacqué brillante



FRASSINO
BIANCO PURO
FB7H

OLMO STORM
OS3Q

ROVERE
PORTOFINO
RP5T

GRIGIO OXFORD
GOST

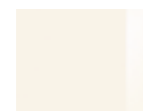
GRIGIO LONDRA
GL7H

BIANCO VISUAL
BV7H

GIALLO MIELE
GM7A



BIANCO LUX
BX3J



AVORIO LUX
AX1K



VISIONE LUX
VL4C

Top di finitura opaco o laccato lucido

Finishing top matt or glossy lacquered / Encimera de acabado mate o lacada brillante / Top de finition mat ou lacqué brillante



FRASSINO
BIANCO PURO
FB7H

OLMO STORM
OS3Q

ROVERE
PORTOFINO
RP5T



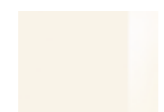
GRIGIO OXFORD
GOST



GRIGIO LONDRA
GL7H



BIANCO LUX
BX3J



AVORIO LUX
AX1K



VISIONE LUX
VL4C

Cassa
Carcase / Estructura / Structure



FRASSINO
BIANCO PURO
FB7H



OLMO STORM
OS3Q



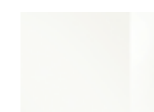
ROVERE
PORTOFINO
RP5T



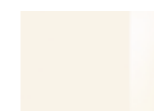
GRIGIO OXFORD
GOST



GRIGIO LONDRA
GL7H



BIANCO LUX
BX3J

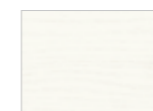


AVORIO LUX
AX1K



VISIONE LUX
VL4C

Schiena e divisorio centrale
Back panel and central partition /
Panel posterior y divisorio central /
Arrière et plan de séparation central



FRASSINO
BIANCO PURO
FB7H



OLMO STORM
OS3Q



GRIGIO DORIAN
GL4R



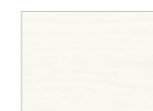
GRIGIO DORIAN
GL4R



GRIGIO DORIAN
GL4R



FRASSINO
BIANCO PURO
FB7H



FRASSINO
BIANCO PURO
FB7H



GRIGIO DORIAN
GL4R

Madie

Sideboards / Artesas / Buffets



L	P	H
138	47,1	120
183	47,1	84,8

Cassa esterna (top, fianchi e base)

External carcass (top, side panels and base) /
Estructura externa (encimera, paneles laterales y fondo) /
Structure externe (top, panneaux lateraux et fond)



FRASSINO
BIANCO PURO
FB7H



OLMO STORM
OS3Q



ROVERE
PORTOFINO
RP5T



Casse interne

Inner carcasses /
Estructuras internas /
Structures internes



FRASSINO
BIANCO PURO
FB7H



OLMO STORM
OS3Q



GRIGIO DORIAN
GL4R

Cassa Block 45

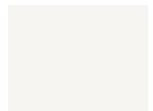
Block 45 carcass / Estructura Block 45 / Structure Block 45



GRIGIO OXFORD
GO5T



GRIGIO LONDRA
GL7H



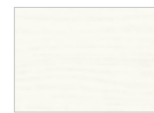
BIANCO VISUAL
BV7H



GIALLO MIELE
GM7A

Ante opache o laccate lucide (anta battente o a ribalta)

Matt or glossy lacquered doors (hinged door or pull-down door) /
Puertas mate o lacadas brillantes (puerta batiente o puerta abatible) /
Portes mates ou lacquées brillantes (porte abattant ou porte relevable)



FRASSINO
BIANCO PURO
FB7H



OLMO STORM
OS3Q



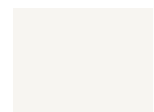
ROVERE
PORTOFINO
RP5T



GRIGIO OXFORD
GO5T



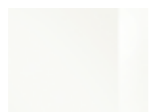
GRIGIO LONDRA
GL7H



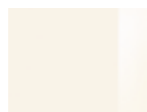
BIANCO VISUAL
BV7H



GIALLO MIELE
GM7A



BIANCO LUX
BX3J

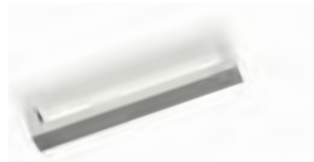


AVORIO LUX
AX1K



VISIONE LUX
VL4C

Maniglie



SNIP



SEL



LIG



RAN



ROD



CUT



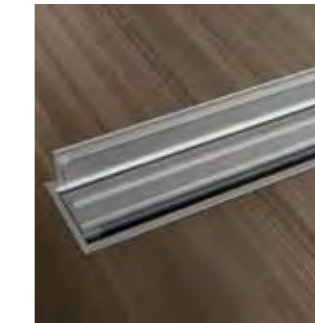
LON

Accessori

Accessories / Accesorios / Accessoires



Top access
Access top /
Top access /
Top access



L	P	H
26,4	12,4	5,2



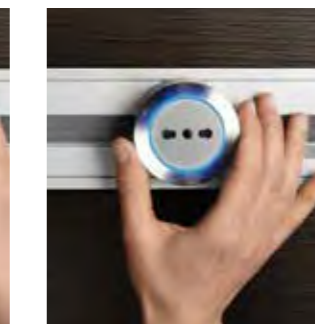
Colonna elettrificata
Electrified unit /
Piètement électrique /
Columna electrificada



Top access
Access top /
Top access /
Top access



L	P	H
26,4	12,4	5,2



Colonna elettrificata
Electrified unit /
Piètement électrique /
Columna electrificada

CERTIFICAZIONI

Certifications / Certificaciones / Certifications



Tutti i nostri mobili sono costruiti con pannelli Sp 1,4 - 1,8 - 2,5 - 3,5 a basso contenuto di formaldeide (CLASSE E1 secondo la classificazione della direttiva tedesca DIBt100). Tutte le misure all'interno del listino sono espresse in centimetri se non diversamente indicato.

All our furniture is constructed using panels 1.8 - 2.5 - 3.5 Th. with low formaldehyde content (CLASS E1 based on the classification of the german DIBt100 directive). All measures within the price list are expressed in centimeters unless otherwise indicated.

Todos nuestros muebles estan contruidos con paneles de espesor 1,8 - 2,5 - 3,5 con bajo contenido de formaldehido (CLASE E1 segun la clasificacion de la directiva alemana DIBt100). Todas las medidas dentro de la lista de precios se expresan en centímetros a menos que se indique otra.

Tous nos meubles sont fabriques avec des panneaux de 1,8 - 2,5 - 3,5 d'épaisseur a faible teneur en formaldehyde (CLASSE E1 selon la classification de la directive allemande DIBt100). Toutes les mesures dans la liste de prix sont exprimées en centimètres, sauf indication contraire.

Ricerca e coordinamento

Colombini S.p.A.

Design ed art direction

Eikon

Progetto grafico

Eikon

Fotografia

Eikon

La Colombini S.p.A. si riserva
di apportare, senza alcun preavviso,
le modifiche che riterrà più opportune
al fine di migliorare il prodotto.

OFFIC'E'

Colombini S.p.A.

Azienda certificata UNI EN ISO 9001:2008
Azienda certificata UNI EN ISO 14001:2004
Strada Ca' Valentino, 124
47891 Falciano - Repubblica di San Marino

Telefono da Italia 0549 975 611
Fax da Italia 0549 975 778
Phone from abroad +378 975 948
Fax from abroad +378 975 955

www.officecolombinigroup.com
<http://b2b.colombinigroup.com>